

# Karta charakterystyki produktu

## Technika automatyzacji - Złącza zaworów elektromagnetycznych

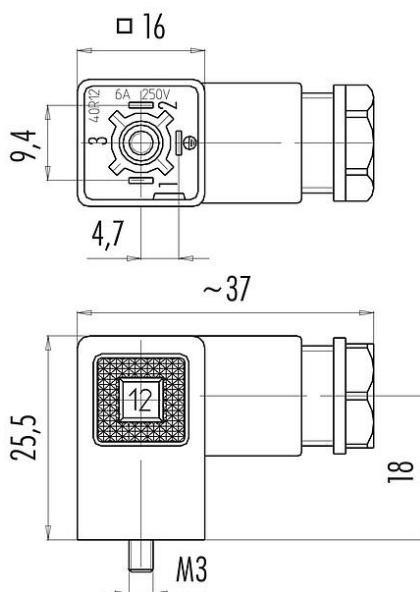


Oznaczenie	Rodzaj C Złącze żeńskie (do montażu panelowego), Kontaktów: 3+PE, 4,0-6,0 mm, nieekranowany, zacisk śrubowy, IP40 bez uszczelki
Grupa produktów	Rodzaj C seria 230
Numer zamówienia	43 1932 000 04

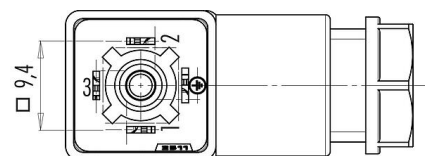
### Ilustracja



### Rysunek z wymiarami



### Układ styków (strona przyłączeniowa)



### Dane techniczne

#### Cechy ogólne

Numer części	<b>43 1932 000 04</b>
Konstrukcja złącza	Złącze żeńskie (do montażu panelowego)
Wersja	Złącze żeńskie proste
System blokady złącza	śruba centralna
Obtrysk na kablu	zacisk śrubowy
Stopień ochrony	IP40 bez uszczelki IP65 z uszczelką, patrz akcesoria
Przekrój przewodu	maks. 0,75 mm <sup>2</sup> / AWG 18
Wyjście kablowe	4,0-6,0 mm
Zakres temperatur od/do	-25 °C / 120 °C
Ilość cykli łączenia	> 50 cykli łączenia
Waga (gr)	10.91
Numer taryfy celnej	85369010

#### Parametry elektryczne

Napięcie znamionowe	250 V
Znamionowe napięcie udarowe	800 V
Prąd znamionowy (40°C)	6,0 A
Rezystancja izolacji kabla	≥ 10 <sup>10</sup> Ω

# Karta charakterystyki produktu

## Technika automatyzacji - Złącza zaworów elektromagnetycznych



Oznaczenie	<b>Rodzaj C Złącze żeńskie (do montażu panelowego), Kontaktów: 3+PE, 4,0-6,0 mm, nieekranowany, zacisk śrubowy, IP40 bez uszczelki</b>
-	-
Grupa produktów	<b>Rodzaj C seria 230</b>
Numer zamówienia	<b>43 1932 000 04</b>

Stopień zanieczyszczenia	3
Kategoria przepięciowa	III
Grupa materiałowa	III
Zgodność z EMV	nieekranowany

### Materiał

Materiał styków	PBT
Materiał korpusu styków	PA (UL94HB)
Materiał styku	CuSn (brąz)
Pokrycie styku	Ni (nikiel)
REACH SVHC	CAS 7439-92-1 (Lead)
Numer SCIP	fd7a0f2c-d94d-4c0e-8eae-e983b7e34e38

### Klasyfikacje

eCl@ss 11.1	27-06-03-11
ETIM 7.0	EC001855

### Deklaracje zgodności

Dyrektywa niskonapięciowa	2014/35/EU (EN 60204-1:2018;EN 60529:1991)
---------------------------	--

# Karta charakterystyki produktu

## Technika automatyzacji - Złącza zaworów elektromagnetycznych



Oznaczenie	<b>Rodzaj C Złącze żeńskie (do montażu panelowego), Kontaktów: 3+PE, 4,0-6,0 mm, nieekranowany, zacisk śrubowy, IP40 bez uszczelki</b>
-	-
Grupa produktów	<b>Rodzaj C seria 230</b>
Numer zamówienia	<b>43 1932 000 04</b>

### Uwagi dotyczące bezpieczeństwa

Wtyczki nie wolno podłączać ani odłączać pod obciążeniem. Nieprzestrzeganie i niewłaściwe użytkowanie może spowodować obrażenia ciała.

Złącza zostały stworzone do zastosowań w inżynierii instalacji, sterowaniu i budowie wyposażenia elektrycznego. Użytkownik jest odpowiedzialny za sprawdzenie, czy złącza mogą być używane również do innych zastosowań.

Złącza stosowane w obwodach o napięciach niebezpiecznych w dotyku mogą być instalowane i używane wyłącznie przez osoby z wykształceniem elektrotechnicznym lub pod ich nadzorem, z uwzględnieniem obowiązujących przepisów i norm.

Złącza wtykowe o stopniu ochrony IP67 i IP68 nie nadają się do stosowania pod wodą. W przypadku stosowania na zewnątrz złącza wtykowe należy oddzielnie zabezpieczyć przed korozją. Więcej informacji na temat klas ochrony IP można znaleźć w centrum pobierania w sekcji "Informacje Techniczne".

Użytkownik musi podjąć odpowiednie środki ostrożności, aby zapewnić, że złącze nie może zostać przypadkowo odłączone. Ponadto użytkownik musi zadbać o odpowiednie zabezpieczenie kabla.