

# Karta charakterystyki produktu

## Technika automatyzacji - Złącza zaworów elektromagnetycznych

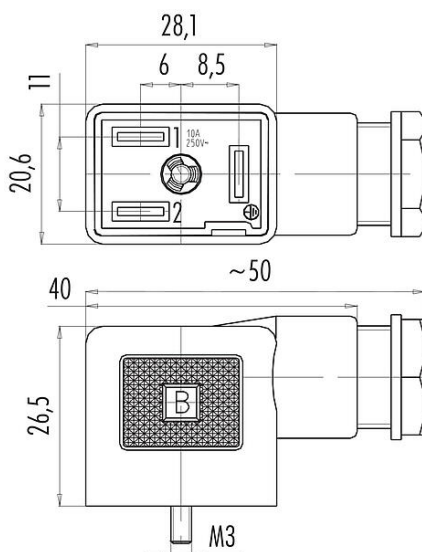


Oznaczenie	Rodzaj B Złącze żeńskie (do montażu panelowego), Kontaktów: 2+PE, 6,0-8,0 mm, nieekranowany, zacisk śrubowy, IP40 bez uszczelki, UL, ESTI+, VDE
Grupa produktów	Rodzaj B seria 220
Numer zamówienia	43 1830 000 03

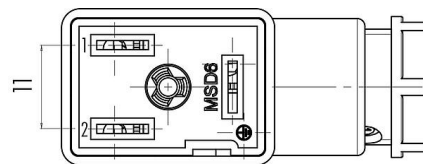
### Ilustracja



### Rysunek z wymiarami



### Układ styków (strona przyłączeniowa)



Opis pozycji można znaleźć na następnej stronie.

### Dane techniczne

#### Cechy ogólne

Numer części	<b>43 1830 000 03</b>
Konstrukcja złącza	Złącze żeńskie (do montażu panelowego)
Wersja	Złącze żeńskie proste
System blokady złącza	śruba centralna
Obtrysk na kablu	zacisk śrubowy
Stopień ochrony	IP40 bez uszczelki IP65 z uszczelką, patrz akcesoria
Przekrój przewodu	0,34-1,50 mm <sup>2</sup>
Wyjście kablowe	6,0-8,0 mm
Zakres temperatur od/do	-25 °C / 120 °C
Ilość cykli łączenia	> 50 cykli łączenia
Waga (gr)	18.97
Numer taryfy celnej	85369010

#### Parametry elektryczne

Napięcie znamionowe	250 V
Znamionowe napięcie udarowe	4000 V
Prąd znamionowy (40°C)	10,0 A
Rezystancja izolacji kabla	≥ 10 <sup>10</sup> Ω
Stopień zanieczyszczenia	3

# Karta charakterystyki produktu

## Technika automatyzacji - Złącza zaworów elektromagnetycznych



Oznaczenie	<b>Rodzaj B Złącze żeńskie (do montażu panelowego), Kontaktów: 2+PE, 6,0-8,0 mm, nieekranowany, zacisk śrubowy, IP40 bez uszczelki, UL, ESTI+, VDE</b>
-	-
Grupa produktów	<b>Rodzaj B seria 220</b>
Numer zamówienia	<b>43 1830 000 03</b>

Kategoria przepięciowa	III
Grupa materiałowa	III
Zgodność z EMV	nieekranowany

### Materiał

Materiał korpusu styków	PA (UL94HB)
Materiał styku	CuSn (brąz)
Pokrycie styku	Ni (nikiel)
REACH SVHC	CAS 7439-92-1 (Lead)
Numer SCIP	85864c80-c713-4f91-9906-ff573a08dd99

### Zezwolenia/zatwierdzenia

Wstęp	UL, ESTI+, VDE
-------	----------------

### Klasyfikacje

eCl@ss 11.1	27-06-03-11
ETIM 7.0	EC001855

### Deklaracje zgodności

Dyrektywa niskonapięciowa	2014/35/EU (EN 60204-1:2018;EN 60529:1991)
---------------------------	--

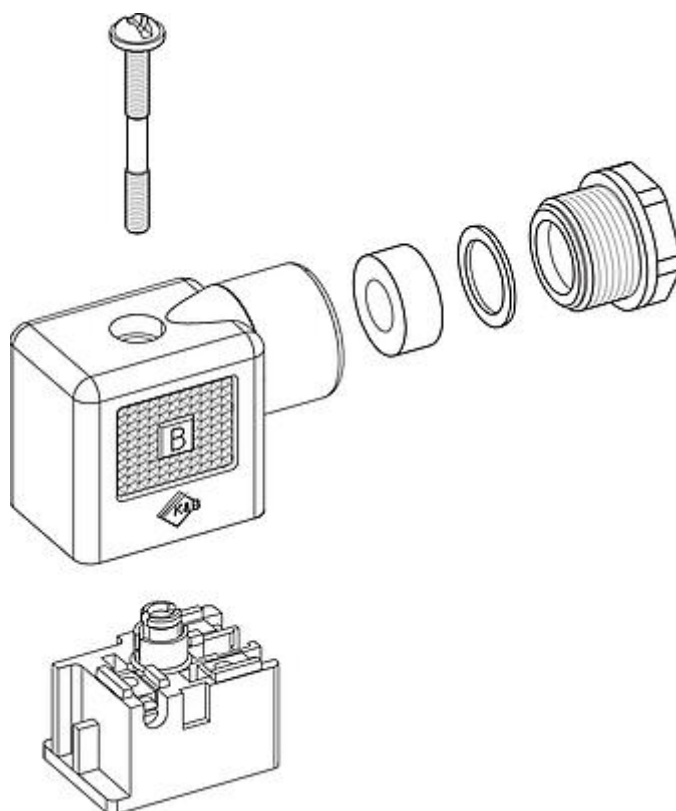
# Karta charakterystyki produktu

## Technika automatyzacji - Złącza zaworów elektromagnetycznych



Oznaczenie	Rodzaj B Złącze żeńskie (do montażu panelowego), Kontaktów: 2+PE, 6,0-8,0 mm, nieekranowany, zacisk śrubowy, IP40 bez uszczelki, UL, ESTI+, VDE
-	-
Grupa produktów	Rodzaj B seria 220
Numer zamówienia	43 1830 000 03

### Opis elementu



# Karta charakterystyki produktu

## Technika automatyzacji - Złącza zaworów elektromagnetycznych



Oznaczenie	Rodzaj B Złącze żeńskie (do montażu panelowego), Kontaktów: 2+PE, 6,0-8,0 mm, nieekranowany, zacisk śrubowy, IP40 bez uszczelki, UL, ESTI+, VDE
-	-
Grupa produktów	Rodzaj B seria 220
Numer zamówienia	43 1830 000 03

### Uwagi dotyczące bezpieczeństwa

Wtyczki nie wolno podłączać ani odłączać pod obciążeniem. Nieprzestrzeganie i niewłaściwe użytkowanie może spowodować obrażenia ciała.

Złącza zostały stworzone do zastosowań w inżynierii instalacji, sterowaniu i budowie wyposażenia elektrycznego. Użytkownik jest odpowiedzialny za sprawdzenie, czy złącza mogą być używane również do innych zastosowań.

Złącza stosowane w obwodach o napięciach niebezpiecznych w dotyku mogą być instalowane i używane wyłącznie przez osoby z wykształceniem elektrotechnicznym lub pod ich nadzorem, z uwzględnieniem obowiązujących przepisów i norm.

Złącza wtykowe o stopniu ochrony IP67 i IP68 nie nadają się do stosowania pod wodą. W przypadku stosowania na zewnątrz złącza wtykowe należy oddzielnie zabezpieczyć przed korozją. Więcej informacji na temat klas ochrony IP można znaleźć w centrum pobierania w sekcji "Informacje Techniczne".

Użytkownik musi podjąć odpowiednie środki ostrożności, aby zapewnić, że złącze nie może zostać przypadkowo odłączone. Ponadto użytkownik musi zadbać o odpowiednie zabezpieczenie kabla.