

# Karta charakterystyki produktu

## Technika automatyzacji - Złącza zaworów elektromagnetycznych

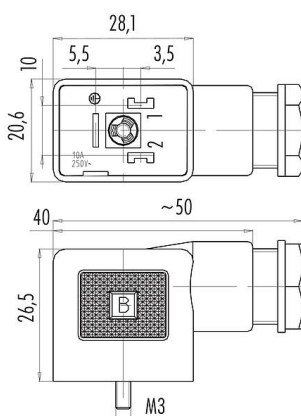


Oznaczenie	Rodzaj B Złącze żeńskie (do montażu panelowego), Kontaktów: 2+PE, nieekranowany, formowane wtryskowo na kablu, IP67, UL, PUR, czarny
Grupa produktów	Rodzaj B seria 220
Numer zamówienia	43 1800 004 03

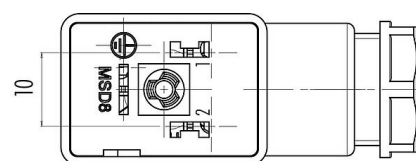
### Ilustracja



### Rysunek z wymiarami



### Układ styków (strona przyłączeniowa)



Opis pozycji można znaleźć na następnej stronie.

### Dane techniczne

#### Cechy ogólne

Numer części	<b>43 1800 004 03</b>
Konstrukcja złączy	Złącze żeńskie (do montażu panelowego)
Wersja	Złącze żeńskie proste
System blokady złączy	śruba centralna
Obtrysk na kablu	formowane wtryskowo na kablu
Stopień ochrony	IP67
Przekrój przewodu	IP65 z uszczelką, patrz akcesoria
Zakres temperatur od/do	0,34 mm <sup>2</sup> / AWG 24
Ilość cykli łączenia	-25 °C / 85 °C
Waga (gr)	> 100 cykli łączenia
Numer taryfy celnej	23.45
	85369010

#### Parametry elektryczne

Napięcie znamionowe	60 V
Znamionowe napięcie udarowe	1500 V
Prąd znamionowy (40°C)	4,0 A
Rezystancja izolacji kabla	≥ 10 <sup>10</sup> Ω
Stopień zanieczyszczenia	3
Kategoria przepięciowa	II
Grupa materiałowa	II
Zgodność z EMV	nieekranowany

# Karta charakterystyki produktu

## Technika automatyzacji - Złącza zaworów elektromagnetycznych



Oznaczenie	Rodzaj B Złącze żeńskie (do montażu panelowego), Kontaktów: 2+PE, nieekranowany, formowane wtryskowo na kablu, IP67, UL, PUR, czarny
Grupa produktów	Rodzaj B seria 220
Numer zamówienia	43 1800 004 03

### Materiał

Materiał korpusu styków	PUR
Materiał styku	CuZn (mosiądz) / CuSn (brąz)
Pokrycie styku	Au (złoto)
Materiał elementu blokującego	Odlew cynkowy, niklowany
REACH SVHC	CAS 7439-92-1 (Lead)
Numer SCIP	027aeea5-65d8-4299-ba28-64ee242f93e3

### Zezwolenia/zatwierdzenia

Wstęp	UL
-------	----

### Klasyfikacje

eCl@ss 11.1	27-06-03-11
ETIM 7.0	EC001855

### Dane dotyczące kabla - Konstrukcja kabla

Średnica kabla	4,3 mm
Materiał powłoki	PUR
Izolacja przewodów	PP9Y bezhalogenowy
Budowa pojedynczej żyły	43 x 0,10 mm
Kolor kabla	czarny

### Dane dotyczące kabla - Właściwości mechaniczne

Promień gięcia dla kabla nieruchomego	$\geq 5 \times \emptyset$
Promień gięcia dla kabla w ruchu	$\geq 10 \times \emptyset$
Liczba cykli gięcia	> 5 milion
Dopuszczalne przyspieszenie	$\geq 5 \text{ m/s}^2$
Prędkość przemieszczenia	$\leq 200 \text{ m/min}$

### Dane dotyczące kabla - Właściwości termiczne

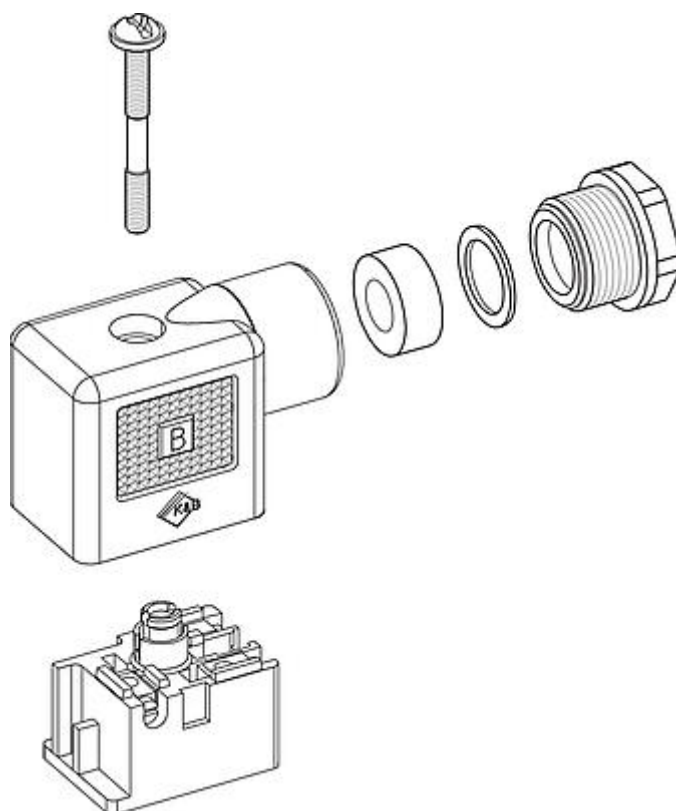
Zakres temperatur dla kabla w ruchu od/do	-25 °C / 80 °C
Zakres temperatur dla kabla w spoczynku od/do	-50 °C / 80 °C

# Karta charakterystyki produktu

## Technika automatyzacji - Złącza zaworów elektromagnetycznych

Oznaczenie	Rodzaj B Złącze żeńskie (do montażu panelowego), Kontaktów: 2+PE, nieekranowany, formowane wtryskowo na kablu,
-	IP67, UL, PUR, czarny
Grupa produktów	-
Numer zamówienia	Rodzaj B seria 220 43 1800 004 03

### Opis elementu



# Karta charakterystyki produktu

## Technika automatyzacji - Złącza zaworów elektromagnetycznych



Oznaczenie	Rodzaj B Złącze żeńskie (do montażu panelowego), Kontaktów: 2+PE, nieekranowany, formowane wtryskowo na kablu, IP67, UL, PUR, czarny
-	-
Grupa produktów	Rodzaj B seria 220
Numer zamówienia	43 1800 004 03

### Uwagi dotyczące bezpieczeństwa

Wtyczki nie wolno podłączać ani odłączać pod obciążeniem. Nieprzestrzeganie i niewłaściwe użytkowanie może spowodować obrażenia ciała.

Złącza zostały stworzone do zastosowań w inżynierii instalacji, sterowaniu i budowie wyposażenia elektrycznego. Użytkownik jest odpowiedzialny za sprawdzenie, czy złącza mogą być używane również do innych zastosowań.

Złącza stosowane w obwodach o napięciach niebezpiecznych w dotyku mogą być instalowane i używane wyłącznie przez osoby z wykształceniem elektrotechnicznym lub pod ich nadzorem, z uwzględnieniem obowiązujących przepisów i norm.

Użytkownik musi podjąć odpowiednie środki ostrożności, aby zapobiec przypadkowemu odłączeniu złącza.

Złącze wtykowe nie nadaje się do napięć sieciowych. Należy zwrócić uwagę na stopień zanieczyszczenia i kategorię przepięciową. Więcej informacji można znaleźć w centrum pobierania w sekcji "Informacje Techniczne".

Użytkownik musi podjąć odpowiednie środki ostrożności, aby zapewnić, że złącze nie może zostać przypadkowo odłączone. Ponadto użytkownik musi zadbać o odpowiednie zabezpieczenie kabla.