

Karta charakterystyki produktu

Technika automatyzacji - Złącza zaworów elektromagnetycznych

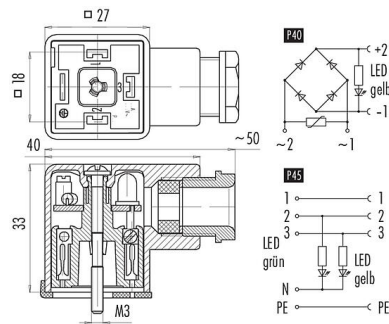


Oznaczenie	Rodzaj A Złącze żeńskie (do montażu panelowego), Kontaktów: 3+PE, 8,0-10,0 mm, nieekranowany, zacisk śrubowy, IP40 bez uszczelki, Obwód P45
Grupa produktów	Rodzaj A seria 210
Numer zamówienia	43 1732 146 04

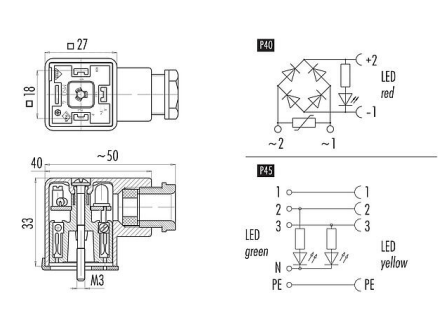
Ilustracja



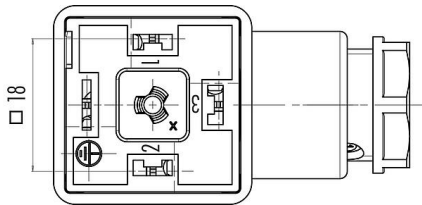
Projektowanie kabli



Rysunek z wymiarami



Układ styków (strona przyłączeniowa)



Opis pozycji można znaleźć na następnej stronie.

Dane techniczne

Cechy ogólne

Numer części	43 1732 146 04
Konstrukcja złącza	Złącze żeńskie (do montażu panelowego)
Wersja	Złącze żeńskie proste
System blokady złącza	śruba centralna
Obtrysk na kablu	zacisk śrubowy
Stopień ochrony	IP40 bez uszczelki IP65 z uszczelką, patrz akcesoria
Przekrój przewodu	0,34-1,50 mm ²
Wyjście kablowe	8,0-10,0 mm
Zakres temperatur od/do	-25 °C / 85 °C
Ilość cykli łączenia	> 50 cykli łączenia
Informacje dodatkowe	Obwód P45
Waga (gr)	29.18
Numer taryfy celnej	85369010

Karta charakterystyki produktu

Technika automatyzacji - Złącza zaworów elektromagnetycznych



Oznaczenie	Rodzaj A Złącze żeńskie (do montażu panelowego), Kontaktów: 3+PE, 8,0-10,0 mm, nieekranowany, zacisk śrubowy, IP40 bez uszczelki, Obwód P45
-	-
Grupa produktów	Rodzaj A seria 210
Numer zamówienia	43 1732 146 04

Parametry elektryczne

Napięcie znamionowe	24 V
Znamionowe napięcie udarowe	800 V
Prąd znamionowy (40°C)	10,0 A
Stopień zanieczyszczenia	3
Kategoria przepięciowa	III
Grupa materiałowa	III
Zgodność z EMV	nieekranowany
Okablowanie	P45

Materiał

Materiał styków	PC
Materiał korpusu styków	PA (UL94HB)
Materiał styku	CuSn (brąz)
Pokrycie styku	Ni (nikiel)
REACH SVHC	CAS 7439-92-1 (Lead)
Numer SCIP	9a41c626-ba10-4465-b12f-d449921360fe

Klasyfikacje

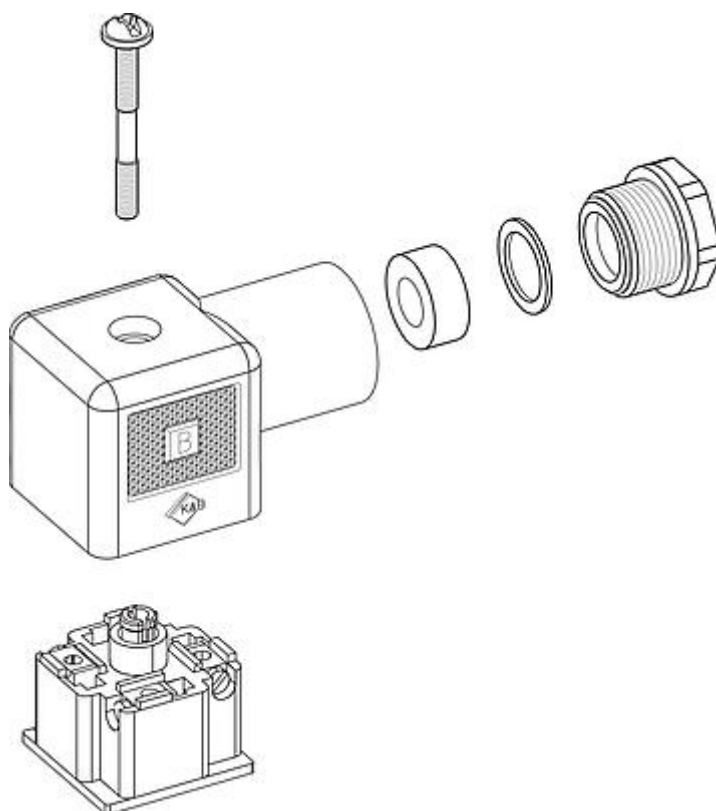
eCl@ss 11.1	27-06-03-11
ETIM 7.0	EC001855

Karta charakterystyki produktu

Technika automatyzacji - Złącza zaworów elektromagnetycznych

Oznaczenie	Rodzaj A Złącze żeńskie (do montażu panelowego), Kontaktów: 3+PE, 8,0-10,0 mm, nieekranowany, zacisk śrubowy, IP40 bez uszczelki, Obwód P45
-	-
Grupa produktów	Rodzaj A seria 210
Numer zamówienia	43 1732 146 04

Opis elementu



Karta charakterystyki produktu

Technika automatyzacji - Złącza zaworów elektromagnetycznych



Oznaczenie	Rodzaj A Złącze żeńskie (do montażu panelowego), Kontaktów: 3+PE, 8,0-10,0 mm, nieekranowany, zacisk śrubowy, IP40 bez uszczelki, Obwód P45
-	-
Grupa produktów	Rodzaj A seria 210
Numer zamówienia	43 1732 146 04

Uwagi dotyczące bezpieczeństwa

Złącza zostały stworzone do zastosowań w inżynierii instalacji, sterowaniu i budowie wyposażenia elektrycznego. Użytkownik jest odpowiedzialny za sprawdzenie, czy złącza mogą być używane również do innych zastosowań.

Złącza wtykowe o stopniu ochrony IP67 i IP68 nie nadają się do stosowania pod wodą. W przypadku stosowania na zewnątrz złącza wtykowe należy oddzielnie zabezpieczyć przed korozją. Więcej informacji na temat klas ochrony IP można znaleźć w centrum pobierania w sekcji "Informacje Techniczne".

Użytkownik musi podjąć odpowiednie środki ostrożności, aby zapewnić, że złącze nie może zostać przypadkowo odłączone. Ponadto użytkownik musi zadbać o odpowiednie zabezpieczenie kabla.