

Karta charakterystyki produktu

Technika automatyzacji - Złącza zaworów elektromagnetycznych

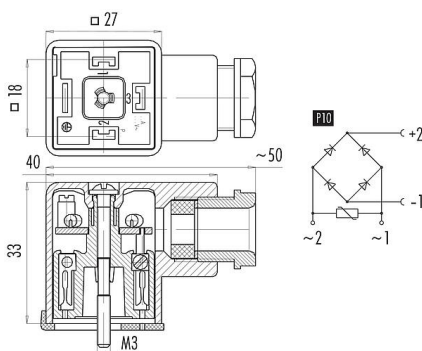


Oznaczenie	Rodzaj A Złącze żeńskie (do montażu panelowego), Kontaktów: 3+PE, nieekranowany, formowane wtryskowo na kablu, IP69K, PUR, czarny
Grupa produktów	Rodzaj A seria 210
Numer zamówienia	43 1728 122 04

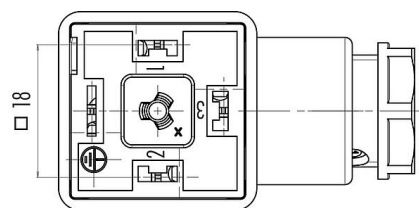
Ilustracja



Rysunek z wymiarami



Układ styków (strona przyłączeniowa)



Opis pozycji można znaleźć na następnej stronie.

Dane techniczne

Cechy ogólne

Numer części	43 1728 122 04
Konstrukcja złączy	Złącze żeńskie (do montażu panelowego)
Wersja	Złącze żeńskie proste
System blokady złączy	śruba centralna
Obtrysk na kablu	formowane wtryskowo na kablu
Stopień ochrony	IP69K
Przekrój przewodu	IP65 z uszczelką, patrz akcesoria
Zakres temperatur od/do	1,50 mm ² / AWG 16
Ilość cykli łączenia	-25 °C / 85 °C
Waga (gr)	> 100 cykli łączenia
Numer taryfy celnej	30.27
	85369010

Parametry elektryczne

Napięcie znamionowe	250 V
Znamionowe napięcie udarowe	2500 V
Prąd znamionowy (40°C)	8,0 A
Rezystancja izolacji kabla	$\geq 10^{10} \Omega$
Stopień zanieczyszczenia	3
Kategoria przepięciowa	II
Grupa materiałowa	II
Zgodność z EMV	nieekranowany

Materiał

Materiał korpusu styków	PUR
-------------------------	-----

Karta charakterystyki produktu

Technika automatyzacji - Złącza zaworów elektromagnetycznych



Oznaczenie	Rodzaj A Złącze żeńskie (do montażu panelowego), Kontaktów: 3+PE, nieekranowany, formowane wtryskowo na kablu, IP69K, PUR, czarny
-	-
Grupa produktów	Rodzaj A seria 210
Numer zamówienia	43 1728 122 04

Materiał styku	CuSn (brąz)/CuZn (mosiądz)
Pokrycie styku	Au (złoto)
Materiał elementu blokującego	Odlew cynkowy, niklowany
REACH SVHC	None (No pollutants)
Numer SCIP	593ae956-80a3-4eb5-b29e-192849dee1ba

Klasyfikacje

eCl@ss 11.1	27-06-03-11
ETIM 7.0	EC001855

Deklaracje zgodności

Dyrektywa niskonapięciowa	2014/35/EU (EN 60204-1:2018;EN 60529:1991)
---------------------------	--

Dane dotyczące kabla - Konstrukcja kabla

Średnica kabla	4,3 mm
Materiał powłoki	PUR
Izolacja przewodów	PP
Budowa pojedynczej żyły	43 x 0,10 mm
Kolor kabla	czarny

Dane dotyczące kabla - Właściwości mechaniczne

Promień gięcia dla kabla nieruchomego	$\geq 5 \times \emptyset$
Promień gięcia dla kabla w ruchu	$\geq 10 \times \emptyset$
Liczba cykli gięcia	> 5 milion
Dopuszczalne przyspieszenie	$\geq 5 \text{ m/s}^2$
Prędkość przemieszczenia	$\leq 200 \text{ m/min}$

Dane dotyczące kabla - Właściwości termiczne

Zakres temperatur dla kabla w ruchu od/do	-25 °C / 80 °C
Zakres temperatur dla kabla w spoczynku od/do	-50 °C / 80 °C

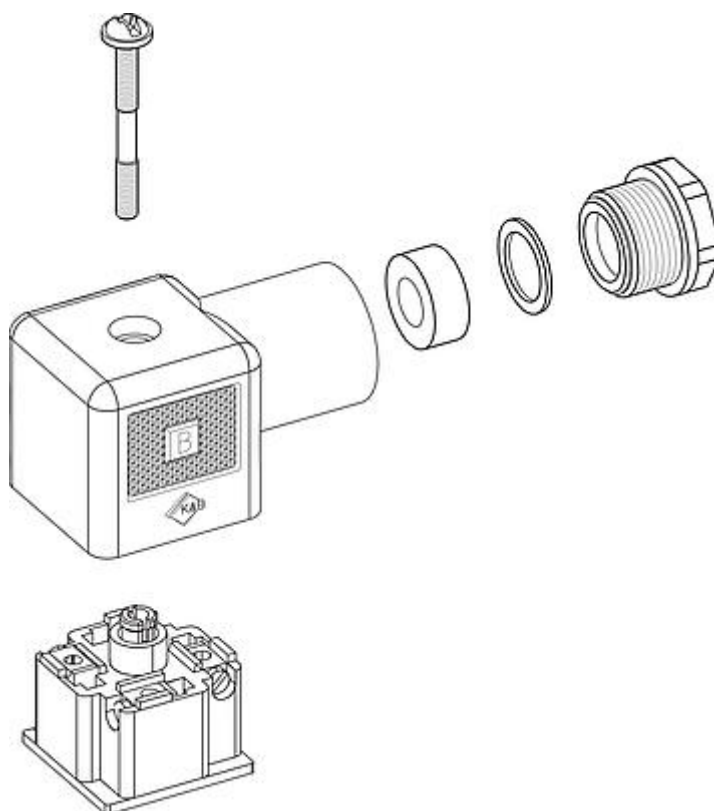
Karta charakterystyki produktu

Technika automatyzacji - Złącza zaworów elektromagnetycznych



Oznaczenie	Rodzaj A Złącze żeńskie (do montażu panelowego), Kontaktów: 3+PE, nieekranowany, formowane wtryskowo na kablu,
-	IP69K, PUR, czarny
Grupa produktów	-
Numer zamówienia	Rodzaj A seria 210 43 1728 122 04

Opis elementu



Karta charakterystyki produktu

Technika automatyzacji - Złącza zaworów elektromagnetycznych



Oznaczenie	Rodzaj A Złącze żeńskie (do montażu panelowego), Kontaktów: 3+PE, nieekranowany, formowane wtryskowo na kablu, IP69K, PUR, czarny
-	-
Grupa produktów	Rodzaj A seria 210
Numer zamówienia	43 1728 122 04

Uwagi dotyczące bezpieczeństwa

Wtyczki nie wolno podłączać ani odłączać pod obciążeniem. Nieprzestrzeganie i niewłaściwe użytkowanie może spowodować obrażenia ciała.

Złącza zostały stworzone do zastosowań w inżynierii instalacji, sterowaniu i budowie wyposażenia elektrycznego. Użytkownik jest odpowiedzialny za sprawdzenie, czy złącza mogą być używane również do innych zastosowań.

Złącza stosowane w obwodach o napięciach niebezpiecznych w dotyku mogą być instalowane i używane wyłącznie przez osoby z wykształceniem elektrotechnicznym lub pod ich nadzorem, z uwzględnieniem obowiązujących przepisów i norm.

Złącza wtykowe o stopniu ochrony IP67 i IP68 nie nadają się do stosowania pod wodą. W przypadku stosowania na zewnątrz złącza wtykowe należy oddzielnie zabezpieczyć przed korozją. Więcej informacji na temat klas ochrony IP można znaleźć w centrum pobierania w sekcji "Informacje Techniczne".

Użytkownik musi podjąć odpowiednie środki ostrożności, aby zapewnić, że złącze nie może zostać przypadkowo odłączone. Ponadto użytkownik musi zadbać o odpowiednie zabezpieczenie kabla.