

# Karta charakterystyki produktu

## Technika automatyzacji - Złącza zaworów elektromagnetycznych

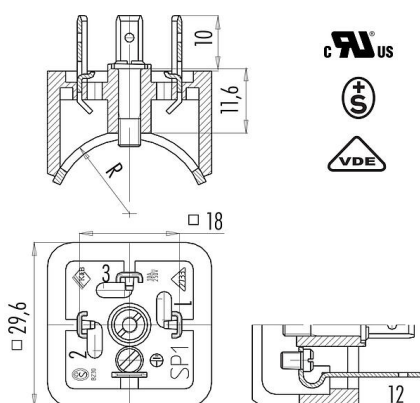


|                  |   |
|------------------|---|
| Oznaczenie       | Rodzaj A Męskie złącze zasilania, kontakty zagięte do wewnątrz, Kontaktów: 2+PE, nieekranowany, lutowanie, IP40 bez uszczelki, UL, ESTI+, VDE |
| Grupa produktów  | Rodzaj A seria 210  |
| Numer zamówienia | 43 1717 030 03  |

### Ilustracja



### Rysunek z wymiarami



### Dane techniczne

#### Cechy ogólne

Numer części

43 1717 030 03

|                         |   |
|-------------------------|---|
| Konstrukcja złącza      | Męskie złącze zasilania, kontakty zagięte do wewnątrz   |
| Wersja                  | Złącze męskie proste                                    |
| System blokady złącza   | śruba centralna   |
| Obrys na kablu          | lutowanie   |
| Stopień ochrony         | IP40 bez uszczelki<br>IP65 z uszczelką, patrz akcesoria |
| Przekrój przewodu       | 1,00 mm <sup>2</sup> / AWG 17                           |
| Zakres temperatur od/do | -40 °C / 125 °C   |
| Ilość cykli łączenia    | > 50 cykli łączenia                                     |
| Promień                 | 51 mm   |
| Waga (gr)               | 9.83  |
| Numer taryfy celnej     | 85369010  |

#### Parametry elektryczne

|                             |                      |
|-----------------------------|----------------------|
| Napięcie znamionowe         | 250 V                |
| Znamionowe napięcie udarowe | 4000 V               |
| Prąd znamionowy (40°C)      | 10,0 A               |
| Rezystancja izolacji kabla  | ≥ 10 <sup>10</sup> Ω |
| Stopień zanieczyszczenia    | 3                    |
| Kategoria przepięciowa      | III                  |
| Grupa materiałowa           | III                  |
| Zgodność z EMV              | nieekranowany        |



Data: 03.02.2023

# Karta charakterystyki produktu

## Technika automatyzacji - Złącza zaworów elektromagnetycznych



|                  |  |
|------------------|--|
| Oznaczenie       | <b>Rodzaj A Męskie złącze zasilania, kontakty zagięte do wewnątrz, Kontaktów: 2+PE, nieekranowany, lutowanie, IP40 bez uszczelki, UL, ESTI+, VDE</b> |
| -                | -  |
| Grupa produktów  | <b>Rodzaj A seria 210</b>  |
| Numer zamówienia | <b>43 1717 030 03</b>  |

### Materiał

|                         |                                      |
|-------------------------|--------------------------------------|
| Materiał korpusu styków | PA (UL94HB)                          |
| Materiał styku          | CuZn (mosiądz)                       |
| Pokrycie styku          | Sn (cyna)                            |
| REACH SVHC              | CAS 7439-92-1 (Lead)                 |
| Numer SCIP              | 48d82e34-7569-459c-b54c-4cba3643736c |

### Zezwolenia/zatwierdzenia

|       |                |
|-------|----------------|
| Wstęp | UL, ESTI+, VDE |
|-------|----------------|

### Klasyfikacje

|             |             |
|-------------|-------------|
| eCl@ss 11.1 | 27-06-03-11 |
| ETIM 7.0    | EC001855    |

### Deklaracje zgodności

|                           |  |
|---------------------------|--|
| Dyrektywa niskonapięciowa | 2014/35/EU (EN 60204-1:2018;EN 60529:1991) |
|---------------------------|--|

# Karta charakterystyki produktu

## Technika automatyzacji - Złącza zaworów elektromagnetycznych



|                  |  |
|------------------|--|
| Oznaczenie       | <b>Rodzaj A Męskie złącze zasilania, kontakty zagięte do wewnątrz, Kontaktów: 2+PE, nieekranowany, lutowanie, IP40 bez uszczelki, UL, ESTI+, VDE</b> |
| -                | -  |
| Grupa produktów  | <b>Rodzaj A seria 210</b>  |
| Numer zamówienia | <b>43 1717 030 03</b>  |

### Uwagi dotyczące bezpieczeństwa

Wtyczki nie wolno podłączać ani odłączać pod obciążeniem. Nieprzestrzeganie i niewłaściwe użytkowanie może spowodować obrażenia ciała.

Złącza zostały stworzone do zastosowań w inżynierii instalacji, sterowaniu i budowie wyposażenia elektrycznego. Użytkownik jest odpowiedzialny za sprawdzenie, czy złącza mogą być używane również do innych zastosowań.

Złącza stosowane w obwodach o napięciach niebezpiecznych w dotyku mogą być instalowane i używane wyłącznie przez osoby z wykształceniem elektrotechnicznym lub pod ich nadzorem, z uwzględnieniem obowiązujących przepisów i norm.

Złącza wtykowe o stopniu ochrony IP67 i IP68 nie nadają się do stosowania pod wodą. W przypadku stosowania na zewnątrz złącza wtykowe należy oddzielnie zabezpieczyć przed korozją. Więcej informacji na temat klas ochrony IP można znaleźć w centrum pobierania w sekcji "Informacje Techniczne".

Użytkownik musi podjąć odpowiednie środki ostrożności, aby zapewnić, że złącze nie może zostać przypadkowo odłączone. Ponadto użytkownik musi zadbać o odpowiednie zabezpieczenie kabla.