

# Karta charakterystyki produktu

## Technika automatyzacji - Złącza zaworów elektromagnetycznych

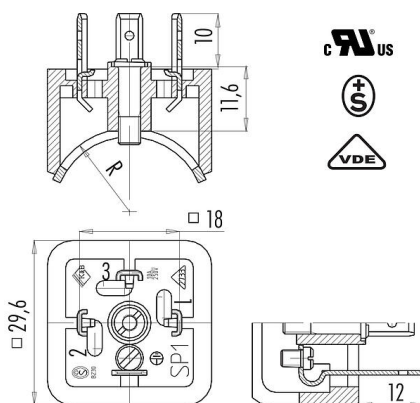


Oznaczenie	Rodzaj A Męskie złącze zasilania, kontakty zagięte do wewnątrz, Kontaktów: 2+PE, nieekranowany, lutowanie, IP40 bez uszczelki, UL, ESTI+, VDE
Grupa produktów	Rodzaj A seria 210
Numer zamówienia	43 1717 026 03

### Ilustracja



### Rysunek z wymiarami



### Dane techniczne

#### Cechy ogólne

Numer części	<b>43 1717 026 03</b>
Konstrukcja złącza	Męskie złącze zasilania, kontakty zagięte do wewnątrz
Wersja	Złącze męskie proste
System blokady złącza	śruba centralna
Obrys na kablu	lutowanie
Stopień ochrony	IP40 bez uszczelki IP65 z uszczelką, patrz akcesoria
Przekrój przewodu	1,00 mm <sup>2</sup> / AWG 17
Zakres temperatur od/do	-40 °C / 125 °C
Ilość cykli łączenia	> 50 cykli łączenia
Promień	31 mm
Waga (gr)	10.18
Numer taryfy celnej	85369010

#### Parametry elektryczne

Napięcie znamionowe	250 V
Znamionowe napięcie udarowe	4000 V
Prąd znamionowy (40°C)	10,0 A
Rezystancja izolacji kabla	≥ 10 <sup>10</sup> Ω
Stopień zanieczyszczenia	3
Kategoria przepięciowa	III
Grupa materiałowa	III
Zgodność z EMV	nieekranowany



Data: 03.02.2023

# Karta charakterystyki produktu

## Technika automatyzacji - Złącza zaworów elektromagnetycznych



Oznaczenie	<b>Rodzaj A Męskie złącze zasilania, kontakty zagięte do wewnątrz, Kontaktów: 2+PE, nieekranowany, lutowanie, IP40 bez uszczelki, UL, ESTI+, VDE</b>
-	-
Grupa produktów	<b>Rodzaj A seria 210</b>
Numer zamówienia	<b>43 1717 026 03</b>

### Materiał

Materiał korpusu styków	PA (UL94HB)
Materiał styku	CuZn (mosiądz)
Pokrycie styku	Sn (cyna)
REACH SVHC	CAS 7439-92-1 (Lead)
Numer SCIP	0de8a9b6-a7f2-4da5-bd7a-487f2e15b0ca

### Zezwolenia/zatwierdzenia

Wstęp	UL, ESTI+, VDE
-------	----------------

### Klasyfikacje

eCl@ss 11.1	27-06-03-11
ETIM 7.0	EC001855

### Deklaracje zgodności

Dyrektywa niskonapięciowa	2014/35/EU (EN 60204-1:2018;EN 60529:1991)
---------------------------	--

# Karta charakterystyki produktu

## Technika automatyzacji - Złącza zaworów elektromagnetycznych



Oznaczenie	<b>Rodzaj A Męskie złącze zasilania, kontakty zagięte do wewnątrz, Kontaktów: 2+PE, nieekranowany, lutowanie, IP40 bez uszczelki, UL, ESTI+, VDE</b>
-	-
Grupa produktów	<b>Rodzaj A seria 210</b>
Numer zamówienia	<b>43 1717 026 03</b>

### Uwagi dotyczące bezpieczeństwa

Wtyczki nie wolno podłączać ani odłączać pod obciążeniem. Nieprzestrzeganie i niewłaściwe użytkowanie może spowodować obrażenia ciała.

Złącza zostały stworzone do zastosowań w inżynierii instalacji, sterowaniu i budowie wyposażenia elektrycznego. Użytkownik jest odpowiedzialny za sprawdzenie, czy złącza mogą być używane również do innych zastosowań.

Złącza stosowane w obwodach o napięciach niebezpiecznych w dotyku mogą być instalowane i używane wyłącznie przez osoby z wykształceniem elektrotechnicznym lub pod ich nadzorem, z uwzględnieniem obowiązujących przepisów i norm.

Złącza wtykowe o stopniu ochrony IP67 i IP68 nie nadają się do stosowania pod wodą. W przypadku stosowania na zewnątrz złącza wtykowe należy oddzielnie zabezpieczyć przed korozją. Więcej informacji na temat klas ochrony IP można znaleźć w centrum pobierania w sekcji "Informacje Techniczne".

Użytkownik musi podjąć odpowiednie środki ostrożności, aby zapewnić, że złącze nie może zostać przypadkowo odłączone. Ponadto użytkownik musi zadbać o odpowiednie zabezpieczenie kabla.