

Karta charakterystyki produktu

Technika automatyzacji - Złącza zaworów elektromagnetycznych

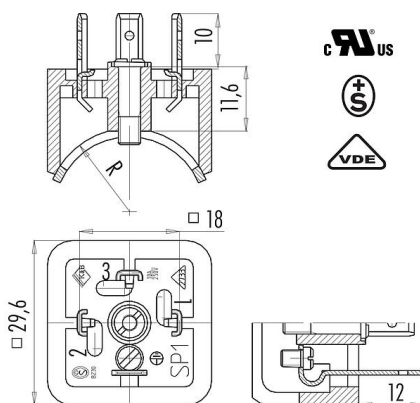


Oznaczenie	Rodzaj A Męskie złącze zasilania, kontakty zagięte do wewnątrz, Kontaktów: 2+PE, nieekranowany, lutowanie, IP40 bez uszczelki, UL, ESTI+, VDE
Grupa produktów	Rodzaj A seria 210
Numer zamówienia	43 1717 021 03

Ilustracja



Rysunek z wymiarami



Dane techniczne

Cechy ogólne

Numer części	43 1717 021 03
Konstrukcja złącza	Męskie złącze zasilania, kontakty zagięte do wewnątrz
Wersja	Złącze męskie proste
System blokady złącza	śruba centralna
Obrys na kablu	lutowanie
Stopień ochrony	IP40 bez uszczelki IP65 z uszczelką, patrz akcesoria
Przekrój przewodu	1,00 mm ² / AWG 17
Zakres temperatur od/do	-40 °C / 125 °C
Ilość cykli łączenia	> 50 cykli łączenia
Promień	17 mm
Waga (gr)	10.55
Numer taryfy celnej	85369010

Parametry elektryczne

Napięcie znamionowe	250 V
Znamionowe napięcie udarowe	4000 V
Prąd znamionowy (40°C)	10,0 A
Rezystancja izolacji kabla	≥ 10 ¹⁰ Ω
Stopień zanieczyszczenia	3
Kategoria przepięciowa	III
Grupa materiałowa	III
Zgodność z EMV	nieekranowany



Data: 03.02.2023

Karta charakterystyki produktu

Technika automatyzacji - Złącza zaworów elektromagnetycznych



Oznaczenie	Rodzaj A Męskie złącze zasilania, kontakty zagięte do wewnątrz, Kontaktów: 2+PE, nieekranowany, lutowanie, IP40 bez uszczelki, UL, ESTI+, VDE
-	-
Grupa produktów	Rodzaj A seria 210
Numer zamówienia	43 1717 021 03

Materiał

Materiał korpusu styków	PA (UL94HB)
Materiał styku	CuZn (mosiądz)
Pokrycie styku	Sn (cyna)
REACH SVHC	CAS 7439-92-1 (Lead)
Numer SCIP	784fd129-6cd7-4ede-8c2b-d0ec675eb5bf

Zezwolenia/zatwierdzenia

Wstęp	UL, ESTI+, VDE
-------	----------------

Klasyfikacje

eCl@ss 11.1	27-06-03-11
ETIM 7.0	EC001855

Deklaracje zgodności

Dyrektywa niskonapięciowa	2014/35/EU (EN 60204-1:2018;EN 60529:1991)
---------------------------	--

Karta charakterystyki produktu

Technika automatyzacji - Złącza zaworów elektromagnetycznych



Oznaczenie	Rodzaj A Męskie złącze zasilania, kontakty zagięte do wewnątrz, Kontaktów: 2+PE, nieekranowany, lutowanie, IP40 bez uszczelki, UL, ESTI+, VDE
-	-
Grupa produktów	Rodzaj A seria 210
Numer zamówienia	43 1717 021 03

Uwagi dotyczące bezpieczeństwa

Wtyczki nie wolno podłączać ani odłączać pod obciążeniem. Nieprzestrzeganie i niewłaściwe użytkowanie może spowodować obrażenia ciała.

Złącza zostały stworzone do zastosowań w inżynierii instalacji, sterowaniu i budowie wyposażenia elektrycznego. Użytkownik jest odpowiedzialny za sprawdzenie, czy złącza mogą być używane również do innych zastosowań.

Złącza stosowane w obwodach o napięciach niebezpiecznych w dotyku mogą być instalowane i używane wyłącznie przez osoby z wykształceniem elektrotechnicznym lub pod ich nadzorem, z uwzględnieniem obowiązujących przepisów i norm.

Złącza wtykowe o stopniu ochrony IP67 i IP68 nie nadają się do stosowania pod wodą. W przypadku stosowania na zewnątrz złącza wtykowe należy oddzielnie zabezpieczyć przed korozją. Więcej informacji na temat klas ochrony IP można znaleźć w centrum pobierania w sekcji "Informacje Techniczne".

Użytkownik musi podjąć odpowiednie środki ostrożności, aby zapewnić, że złącze nie może zostać przypadkowo odłączone. Ponadto użytkownik musi zadbać o odpowiednie zabezpieczenie kabla.