

Karta charakterystyki produktu

Technika automatyzacji - Złącza zaworów elektromagnetycznych

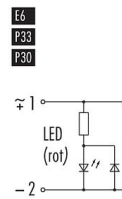
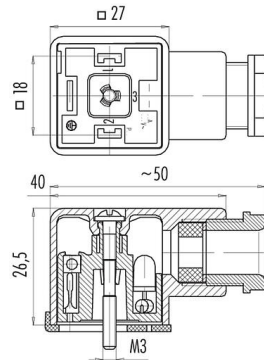


Oznaczenie	Rodzaj A Złącze żeńskie (do montażu panelowego), Kontaktów: 2+PE, 6,0-8,0 mm, nieekranowany, zacisk śrubowy, IP40
Grupa produktów	Rodzaj A seria 210
Numer zamówienia	43 1714 135 03

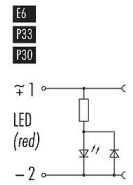
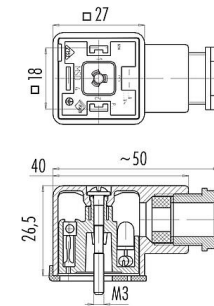
Ilustracja



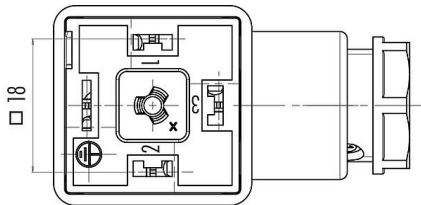
Projektowanie kabli



Rysunek z wymiarami



Układ styków (strona przyłączeniowa)



Opis pozycji można znaleźć na następnej stronie.

Dane techniczne

Cechy ogólne

Numer części	43 1714 135 03
Konstrukcja złącza	Złącze żeńskie (do montażu panelowego)
Wersja	Złącze żeńskie proste
System blokady złącza	śruba centralna
Obtrysk na kablu	zacisk śrubowy
Stopień ochrony	IP40 bez uszczelki IP65 z uszczelką, patrz akcesoria
Przekrój przewodu	0,34-1,50 mm ²
Wyjście kablowe	6,0-8,0 mm
Zakres temperatur od/do	-25 °C / 85 °C
Ilość cykli łączenia	> 50 cykli łączenia
Informacje dodatkowe	Obwód E6
Waga (gr)	21.47
Numer taryfy celnej	85369010

Karta charakterystyki produktu

Technika automatyzacji - Złącza zaworów elektromagnetycznych



Oznaczenie	Rodzaj A Złącze żeńskie (do montażu panelowego), Kontaktów: 2+PE, 6,0-8,0 mm, nieekranowany, zacisk śrubowy, IP40 bez uszczelki, Obwód E6
-	-
Grupa produktów	Rodzaj A seria 210
Numer zamówienia	43 1714 135 03

Parametry elektryczne

Napięcie znamionowe	24 V
Znamionowe napięcie udarowe	800 V
Prąd znamionowy (40°C)	10,0 A
Stopień zanieczyszczenia	3
Kategoria przepięciowa	III
Grupa materiałowa	III
Zgodność z EMV	nieekranowany
Okablowanie	E6

Materiał

Materiał styków	PC
Materiał korpusu styków	PA (UL94HB)
Materiał styku	CuSn (brąz)
Pokrycie styku	Ni (nikiel)
REACH SVHC	CAS 7439-92-1 (Lead)
Numer SCIP	9a872a5b-eac3-4423-9107-6f5977712d9f

Klasyfikacje

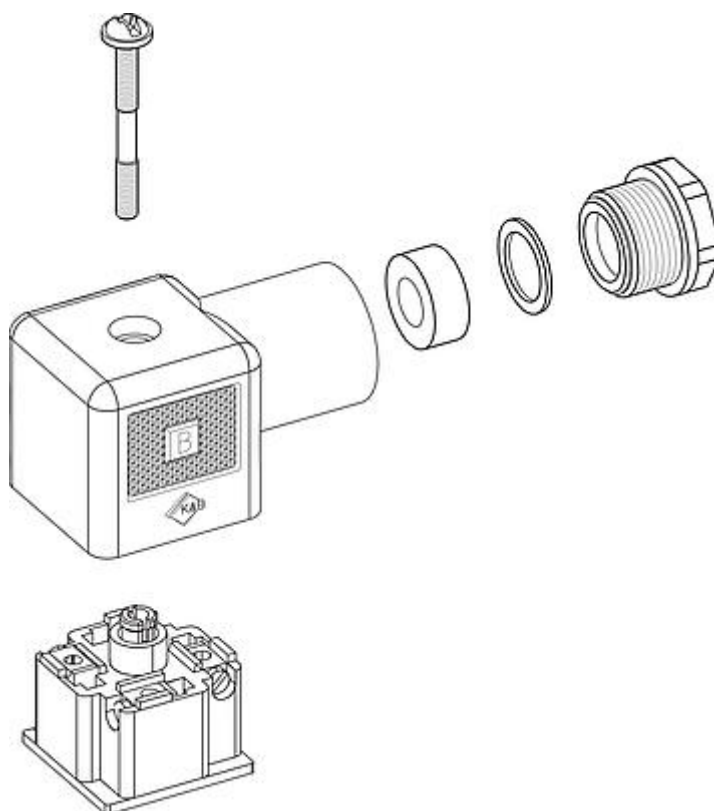
eCl@ss 11.1	27-06-03-11
ETIM 7.0	EC001855

Karta charakterystyki produktu

Technika automatyzacji - Złącza zaworów elektromagnetycznych

Oznaczenie	Rodzaj A Złącze żeńskie (do montażu panelowego), Kontaktów: 2+PE, 6,0-8,0 mm, nieekranowany, zacisk śrubowy, IP40 bez uszczelki, Obwód E6
-	-
Grupa produktów	Rodzaj A seria 210
Numer zamówienia	43 1714 135 03

Opis elementu



Karta charakterystyki produktu

Technika automatyzacji - Złącza zaworów elektromagnetycznych



Oznaczenie	Rodzaj A Złącze żeńskie (do montażu panelowego), Kontaktów: 2+PE, 6,0-8,0 mm, nieekranowany, zacisk śrubowy, IP40 bez uszczelki, Obwód E6
-	-
Grupa produktów	Rodzaj A seria 210
Numer zamówienia	43 1714 135 03

Uwagi dotyczące bezpieczeństwa

Złącza zostały stworzone do zastosowań w inżynierii instalacji, sterowaniu i budowie wyposażenia elektrycznego. Użytkownik jest odpowiedzialny za sprawdzenie, czy złącza mogą być używane również do innych zastosowań.

Złącza wtykowe o stopniu ochrony IP67 i IP68 nie nadają się do stosowania pod wodą. W przypadku stosowania na zewnątrz złącza wtykowe należy oddzielnie zabezpieczyć przed korozją. Więcej informacji na temat klas ochrony IP można znaleźć w centrum pobierania w sekcji "Informacje Techniczne".

Użytkownik musi podjąć odpowiednie środki ostrożności, aby zapewnić, że złącze nie może zostać przypadkowo odłączone. Ponadto użytkownik musi zadbać o odpowiednie zabezpieczenie kabla.