

# Karta charakterystyki produktu

## Technika automatyzacji - Złącza zaworów elektromagnetycznych

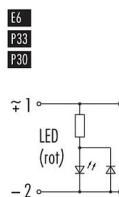
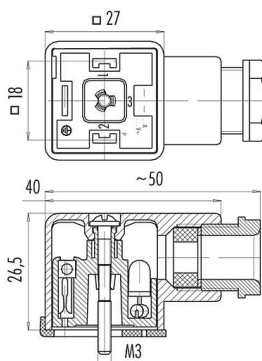


Oznaczenie	Rodzaj A Złącze żeńskie (do montażu panelowego), Kontaktów: 2+PE, 6,0-8,0 mm, nieekranowany, zacisk śrubowy, IP40 bez uszczelki, Obwód P33
Grupa produktów	Rodzaj A seria 210
Numer zamówienia	43 1714 133 03

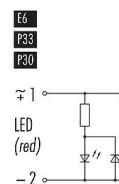
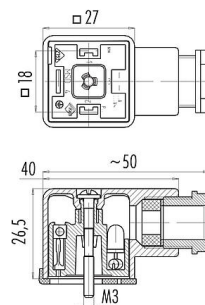
### Ilustracja



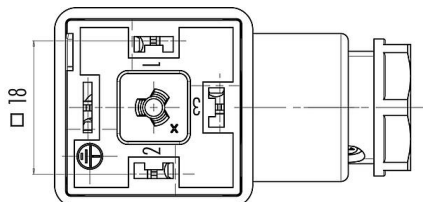
### Projektowanie kabli



### Rysunek z wymiarami



### Układ styków (strona przyłączeniowa)



Opis pozycji można znaleźć na następnej stronie.

### Dane techniczne

#### Cechy ogólne

Numer części	<b>43 1714 133 03</b>
Konstrukcja złącza	Złącze żeńskie (do montażu panelowego)
Wersja	Złącze żeńskie proste
System blokady złącza	śruba centralna
Obtrysk na kablu	zacisk śrubowy
Stopień ochrony	IP40 bez uszczelki IP65 z uszczelką, patrz akcesoria
Przekrój przewodu	0,34-1,50 mm <sup>2</sup>
Wyjście kablowe	6,0-8,0 mm
Zakres temperatur od/do	-25 °C / 85 °C
Ilość cykli łączenia	> 50 cykli łączenia
Informacje dodatkowe	Obwód P33
Waga (gr)	21.43
Numer taryfy celnej	85369010

# Karta charakterystyki produktu

## Technika automatyzacji - Złącza zaworów elektromagnetycznych



Oznaczenie	<b>Rodzaj A Złącze żeńskie (do montażu panelowego), Kontaktów: 2+PE, 6,0-8,0 mm, nieekranowany, zacisk śrubowy, IP40 bez uszczelki, Obwód P33</b>
-	-
Grupa produktów	<b>Rodzaj A seria 210</b>
Numer zamówienia	<b>43 1714 133 03</b>

### Parametry elektryczne

Napięcie znamionowe	110 V
Znamionowe napięcie udarowe	2500 V
Prąd znamionowy (40°C)	10,0 A
Stopień zanieczyszczenia	3
Kategoria przepięciowa	III
Grupa materiałowa	III
Zgodność z EMV	nieekranowany
Okablowanie	P33

### Materiał

Materiał styków	PC
Materiał korpusu styków	PA (UL94HB)
Materiał styku	CuSn (brąz)
Pokrycie styku	Ni (nikiel)
REACH SVHC	CAS 7439-92-1 (Lead)
Numer SCIP	b4d3d283-d13b-491d-9883-445c5ab2f0b7

### Klasyfikacje

eCl@ss 11.1	27-06-03-11
ETIM 7.0	EC001855

### Deklaracje zgodności

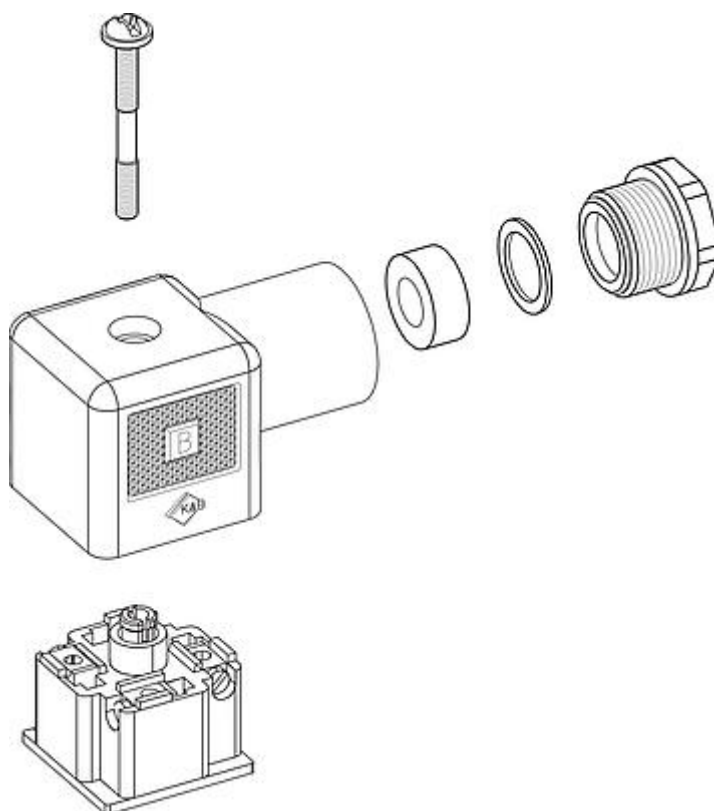
Dyrektywa niskonapięciowa	2014/35/EU (EN 60204-1:2018;EN 60529:1991)
---------------------------	--

# Karta charakterystyki produktu

## Technika automatyzacji - Złącza zaworów elektromagnetycznych

Oznaczenie	Rodzaj A Złącze żeńskie (do montażu panelowego), Kontaktów: 2+PE, 6,0-8,0 mm, nieekranowany, zacisk śrubowy, IP40 bez uszczelki, Obwód P33
-	-
Grupa produktów	Rodzaj A seria 210
Numer zamówienia	43 1714 133 03

### Opis elementu



# Karta charakterystyki produktu

## Technika automatyzacji - Złącza zaworów elektromagnetycznych



Oznaczenie	<b>Rodzaj A Złącze żeńskie (do montażu panelowego), Kontaktów: 2+PE, 6,0-8,0 mm, nieekranowany, zacisk śrubowy, IP40 bez uszczelki, Obwód P33</b>
-	-
Grupa produktów	<b>Rodzaj A seria 210</b>
Numer zamówienia	<b>43 1714 133 03</b>

### Uwagi dotyczące bezpieczeństwa

Wtyczki nie wolno podłączać ani odłączać pod obciążeniem. Nieprzestrzeganie i niewłaściwe użytkowanie może spowodować obrażenia ciała.

Złącza zostały stworzone do zastosowań w inżynierii instalacji, sterowaniu i budowie wyposażenia elektrycznego. Użytkownik jest odpowiedzialny za sprawdzenie, czy złącza mogą być używane również do innych zastosowań.

Złącza wtykowe o stopniu ochrony IP67 i IP68 nie nadają się do stosowania pod wodą. W przypadku stosowania na zewnątrz złącza wtykowe należy oddzielnie zabezpieczyć przed korozją. Więcej informacji na temat klas ochrony IP można znaleźć w centrum pobierania w sekcji "Informacje Techniczne".

Użytkownik musi podjąć odpowiednie środki ostrożności, aby zapewnić, że złącze nie może zostać przypadkowo odłączone. Ponadto użytkownik musi zadbać o odpowiednie zabezpieczenie kabla.