

Karta charakterystyki produktu

Technika automatyzacji - Złącza zaworów elektromagnetycznych

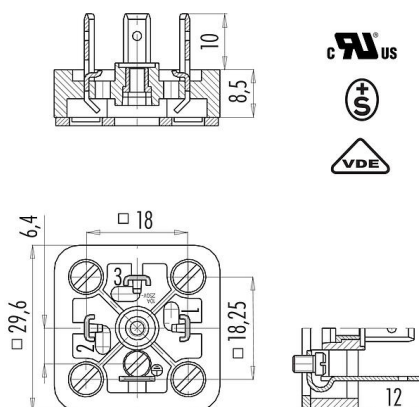


| | |
|------------------|---|
| Oznaczenie | Rodzaj A męskie złącze zasilania, Kontaktów: 2+PE, nieekranowany, lutowanie, IP40 bez uszczelki, UL, ESTI+, VDE |
| Grupa produktów | Rodzaj A seria 210 |
| Numer zamówienia | 43 1713 000 03 |

Ilustracja



Rysunek z wymiarami



Dane techniczne

Cechy ogólne

| | |
|-------------------------|---|
| Numer części | 43 1713 000 03 |
| Konstrukcja złącza | męskie złącze zasilania |
| Wersja | Złącze męskie proste |
| System blokady złącza | śruba centralna |
| Obtrysk na kablu | lutowanie |
| Stopień ochrony | IP40 bez uszczelki IP65 z uszczelką, patrz akcesoria |
| Przekrój przewodu | 1,00 mm ² / AWG 17 |
| Zakres temperatur od/do | -40 °C / 125 °C |
| Ilość cykli łączenia | > 50 cykli łączenia |
| Waga (gr) | 8.71 |
| Numer taryfy celnej | 85369010 |

Parametry elektryczne

| | |
|-----------------------------|----------------------|
| Napięcie znamionowe | 250 V |
| Znamionowe napięcie udarowe | 4000 V |
| Prąd znamionowy (40°C) | 10,0 A |
| Rezystancja izolacji kabla | ≥ 10 ¹⁰ Ω |
| Stopień zanieczyszczenia | 3 |
| Kategoria przepięciowa | III |
| Grupa materiałowa | III |
| Zgodność z EMV | nieekranowany |

Materiał

| | |
|-------------------------|-------------|
| Materiał korpusu styków | PA (UL94HB) |
|-------------------------|-------------|



Data: 03.02.2023

Karta charakterystyki produktu

Technika automatyzacji - Złącza zaworów elektromagnetycznych



| | |
|------------------|---|
| Oznaczenie | Rodzaj A męskie złącze zasilania, Kontaktów: 2+PE, nieekranowany, lutowanie, IP40 bez uszczelki, UL, ESTI+, VDE |
| Grupa produktów | Rodzaj A seria 210 |
| Numer zamówienia | 43 1713 000 03 |

| | |
|----------------|--------------------------------------|
| Materiał styku | CuZn (mosiądz) |
| Pokrycie styku | Sn (cyna) |
| REACH SVHC | CAS 7439-92-1 (Lead) |
| Numer SCIP | 4b35fbe3-d0f5-4c4e-9e5e-568a913e85f9 |

Zezwolenia/zatwierdzenia

| | |
|-------|----------------|
| Wstęp | UL, ESTI+, VDE |
|-------|----------------|

Klasyfikacje

| | |
|-------------|-------------|
| eCl@ss 11.1 | 27-06-03-11 |
| ETIM 7.0 | EC001855 |

Deklaracje zgodności

| | |
|---------------------------|--|
| Dyrektywa niskonapięciowa | 2014/35/EU (EN 60204-1:2018;EN 60529:1991) |
|---------------------------|--|

Karta charakterystyki produktu

Technika automatyzacji - Złącza zaworów elektromagnetycznych



| | |
|------------------|---|
| Oznaczenie | Rodzaj A męskie złącze zasilania, Kontaktów: 2+PE, nieekranowany, lutowanie, IP40 bez uszczelki, UL, ESTI+, VDE |
| Grupa produktów | Rodzaj A seria 210 |
| Numer zamówienia | 43 1713 000 03 |

Uwagi dotyczące bezpieczeństwa

Wtyczki nie wolno podłączać ani odłączać pod obciążeniem. Nieprzestrzeganie i niewłaściwe użytkowanie może spowodować obrażenia ciała.

Złącza zostały stworzone do zastosowań w inżynierii instalacji, sterowaniu i budowie wyposażenia elektrycznego. Użytkownik jest odpowiedzialny za sprawdzenie, czy złącza mogą być używane również do innych zastosowań.

Złącza stosowane w obwodach o napięciach niebezpiecznych w dotyku mogą być instalowane i używane wyłącznie przez osoby z wykształceniem elektrotechnicznym lub pod ich nadzorem, z uwzględnieniem obowiązujących przepisów i norm.

Złącza wtykowe o stopniu ochrony IP67 i IP68 nie nadają się do stosowania pod wodą. W przypadku stosowania na zewnątrz złącza wtykowe należy oddzielnie zabezpieczyć przed korozją. Więcej informacji na temat klas ochrony IP można znaleźć w centrum pobierania w sekcji "Informacje Techniczne".

Użytkownik musi podjąć odpowiednie środki ostrożności, aby zapewnić, że złącze nie może zostać przypadkowo odłączone. Ponadto użytkownik musi zadbać o odpowiednie zabezpieczenie kabla.