

# Karta charakterystyki produktu

## Technika automatyzacji - Złącza zaworów elektromagnetycznych

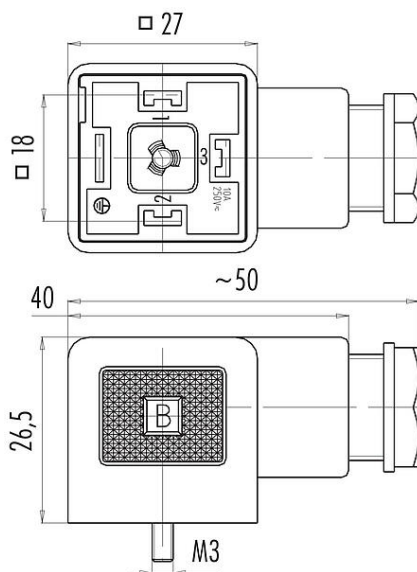


Oznaczenie	Rodzaj A Złącze żeńskie (do montażu panelowego), Kontaktów: 2+PE, 8,0-10,0 mm, nieekranowany, zacisk śrubowy, IP40 bez uszczelki, UL, ESTI+, VDE
Grupa produktów	Rodzaj A seria 210
Numer zamówienia	43 1700 002 03

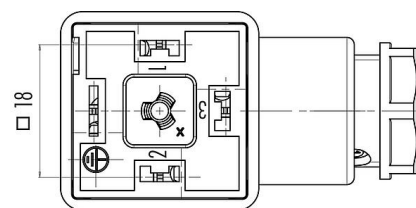
### Ilustracja



### Rysunek z wymiarami



### Układ styków (strona przyłączeniowa)



Opis pozycji można znaleźć na następnej stronie.

### Dane techniczne

#### Cechy ogólne

Numer części

43 1700 002 03

Konstrukcja złączy	Złącze żeńskie (do montażu panelowego)
Wersja	Złącze żeńskie proste
System blokady złączy	śruba centralna
Obrys na kablu	zacisk śrubowy
Stopień ochrony	IP40 bez uszczelki IP65 z uszczelką, patrz akcesoria
Przekrój przewodu	0,34-1,50 mm <sup>2</sup>
Wyjście kablowe	8,0-10,0 mm
Zakres temperatur od/do	-30 °C / 120 °C
Ilość cykli łączenia	> 50 cykli łączenia
Waga (gr)	22.95
Numer taryfy celnej	85369010

#### Parametry elektryczne

Napięcie znamionowe	250 V
Znamionowe napięcie udarowe	4000 V
Prąd znamionowy (40°C)	10,0 A
Stopień zanieczyszczenia	3



Data: 02.02.2023

# Karta charakterystyki produktu

## Technika automatyzacji - Złącza zaworów elektromagnetycznych



Oznaczenie	<b>Rodzaj A Złącze żeńskie (do montażu panelowego), Kontaktów: 2+PE, 8,0-10,0 mm, nieekranowany, zacisk śrubowy, IP40 bez uszczelki, UL, ESTI+, VDE</b>
-	-
Grupa produktów	<b>Rodzaj A seria 210</b>
Numer zamówienia	<b>43 1700 002 03</b>

Kategoria przepięciowa	III
Grupa materiałowa	III
Zgodność z EMV	nieekranowany

### Materiał

Materiał styków	PA
Materiał korpusu styków	PA (UL94HB)
Materiał styku	CuSn (brąz)
Pokrycie styku	Ni (nikiel)
REACH SVHC	CAS 7439-92-1 (Lead)
Numer SCIP	647e4973-65a4-4423-af53-7e322628befb

### Zezwolenia/zatwierdzenia

Wstęp	UL, ESTI+, VDE
-------	----------------

### Klasyfikacje

eCl@ss 11.1	27-06-03-11
ETIM 7.0	EC001855

### Deklaracje zgodności

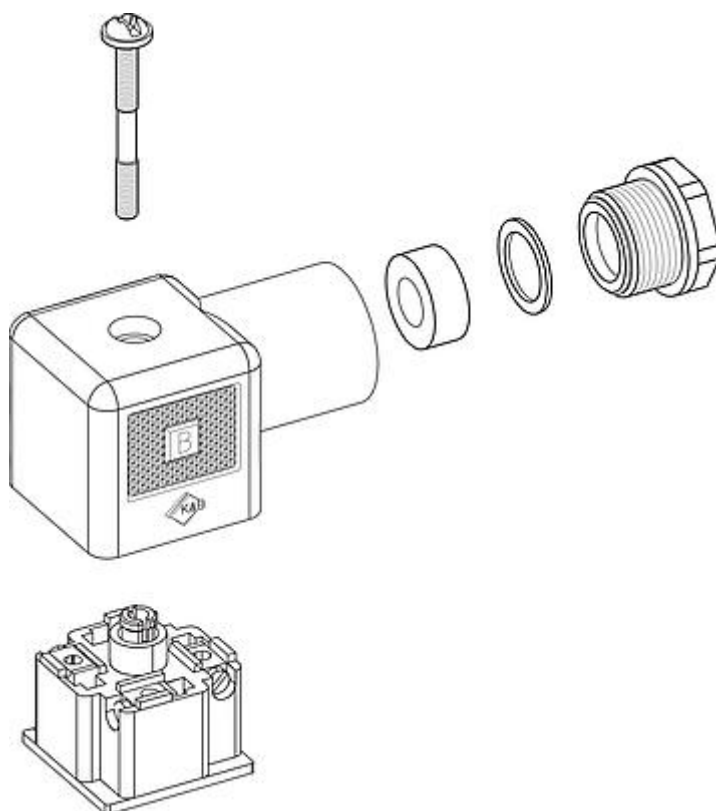
Dyrektywa niskonapięciowa	2014/35/EU (EN 60204-1:2018;EN 60529:1991)
---------------------------	--

# Karta charakterystyki produktu

## Technika automatyzacji - Złącza zaworów elektromagnetycznych

Oznaczenie	Rodzaj A Złącze żeńskie (do montażu panelowego), Kontaktów: 2+PE, 8,0-10,0 mm, nieekranowany, zacisk śrubowy, IP40 bez uszczelki, UL, ESTI+, VDE
Grupa produktów	Rodzaj A seria 210
Numer zamówienia	43 1700 002 03

### Opis elementu



# Karta charakterystyki produktu

## Technika automatyzacji - Złącza zaworów elektromagnetycznych



Oznaczenie	Rodzaj A Złącze żeńskie (do montażu panelowego), Kontaktów: 2+PE, 8,0-10,0 mm, nieekranowany, zacisk śrubowy, IP40 bez uszczelki, UL, ESTI+, VDE
-	-
Grupa produktów	Rodzaj A seria 210
Numer zamówienia	43 1700 002 03

### Uwagi dotyczące bezpieczeństwa

Wtyczki nie wolno podłączać ani odłączać pod obciążeniem. Nieprzestrzeganie i niewłaściwe użytkowanie może spowodować obrażenia ciała.

Złącza zostały stworzone do zastosowań w inżynierii instalacji, sterowaniu i budowie wyposażenia elektrycznego. Użytkownik jest odpowiedzialny za sprawdzenie, czy złącza mogą być używane również do innych zastosowań.

Złącza stosowane w obwodach o napięciach niebezpiecznych w dotyku mogą być instalowane i używane wyłącznie przez osoby z wykształceniem elektrotechnicznym lub pod ich nadzorem, z uwzględnieniem obowiązujących przepisów i norm.

Złącza wtykowe o stopniu ochrony IP67 i IP68 nie nadają się do stosowania pod wodą. W przypadku stosowania na zewnątrz złącza wtykowe należy oddzielnie zabezpieczyć przed korozją. Więcej informacji na temat klas ochrony IP można znaleźć w centrum pobierania w sekcji "Informacje Techniczne".

Użytkownik musi podjąć odpowiednie środki ostrożności, aby zapewnić, że złącze nie może zostać przypadkowo odłączone. Ponadto użytkownik musi zadbać o odpowiednie zabezpieczenie kabla.