

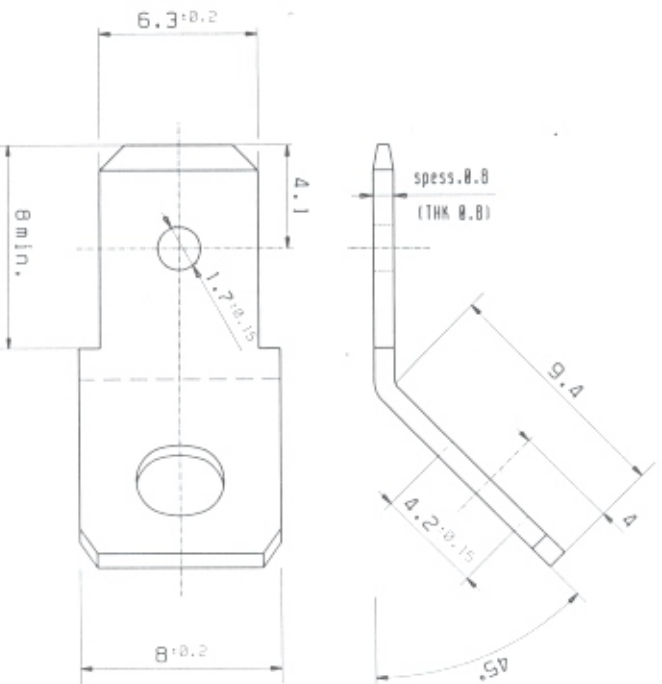
DIS. (OR. I) M. SABBRI
CONT. (CHR) N. GALLETTO

DATA:
21/04/05

REV. 0

SCALA NON IMPEGNATIVA
DIMENSIONI IN mm

PROTEZIONE EUROPEA



MATERIALE/FINITURA (FINISH/MATERIAL)	COD.IMP: (IMP P/No)
OTTONE GREGGIO: (BRASS)	4245.08.00
OTTONE STAGNATO (TIN PLTD BRASS)	4245.08.01
STAMPO N° (MOLD NO) 109	N° PROGRESSIVO DISEGNO: (DRW N°) C1086
DISEGNO PER IL CLIENTE SOLO PER CODIFICA	CUSTOMER DRG. FOR REFERENCE ONLY
TOLLERANZE SE NON DIVERSEMENTE SPECIFICATE TOLERANCES UNLESS OTHERWISE SPECIFIED	± 0.3
ANGOLI (ANGLES)	± 2°
I.M.P. Via delle Scienze 28/R/1 45038 OCEHIORIELLO (RO)	I.M.P. di Narciso Gajjello Via delle Scienze 28/R/1 45038 OCEHIORIELLO (RO)