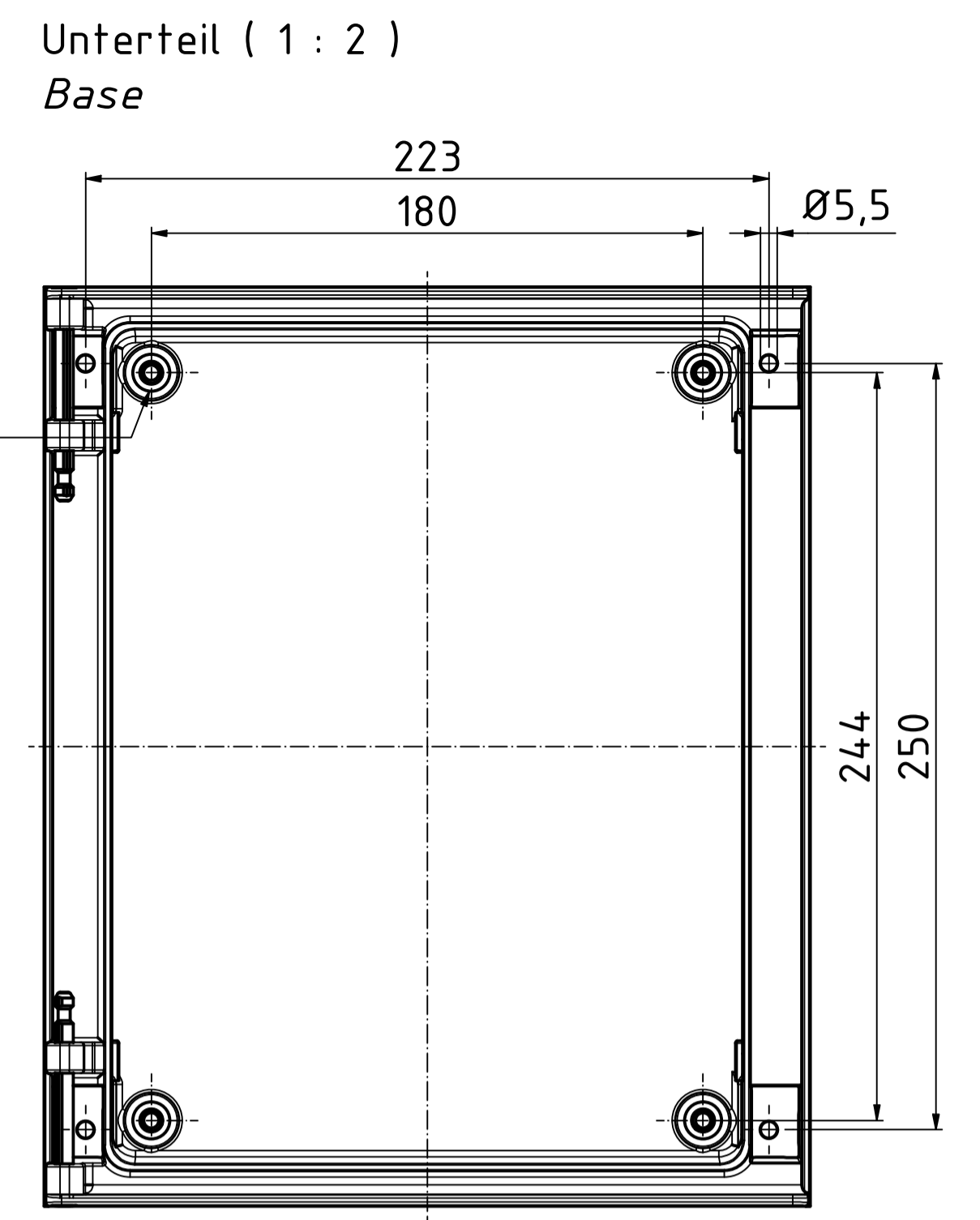
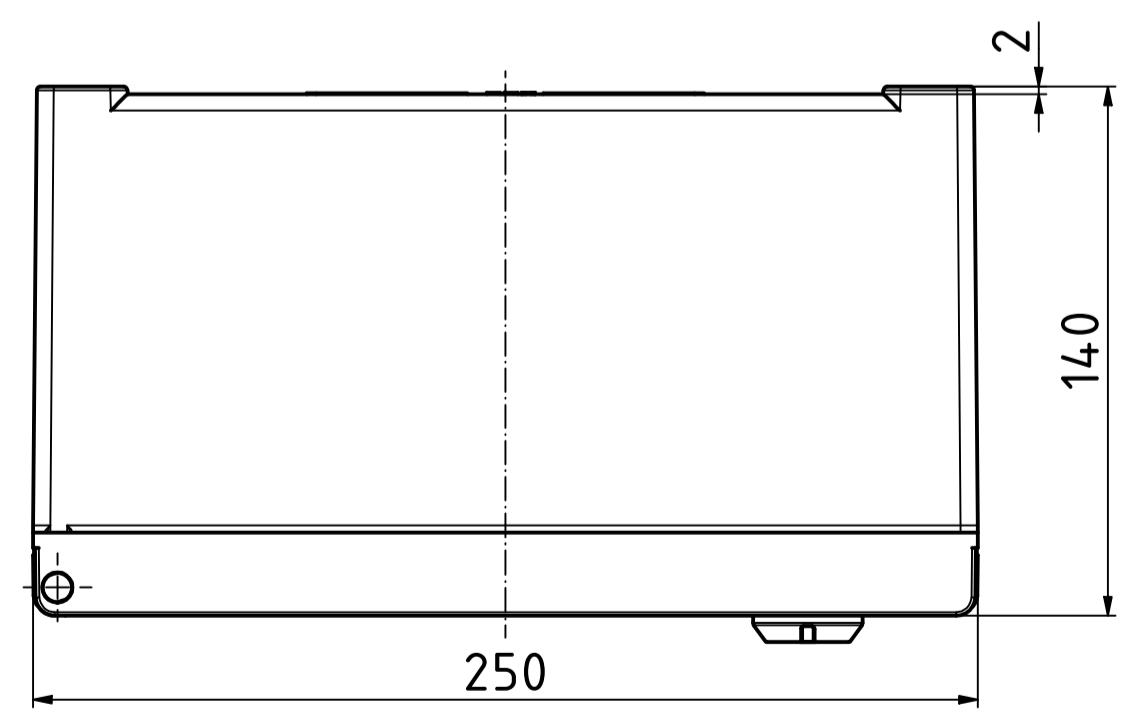
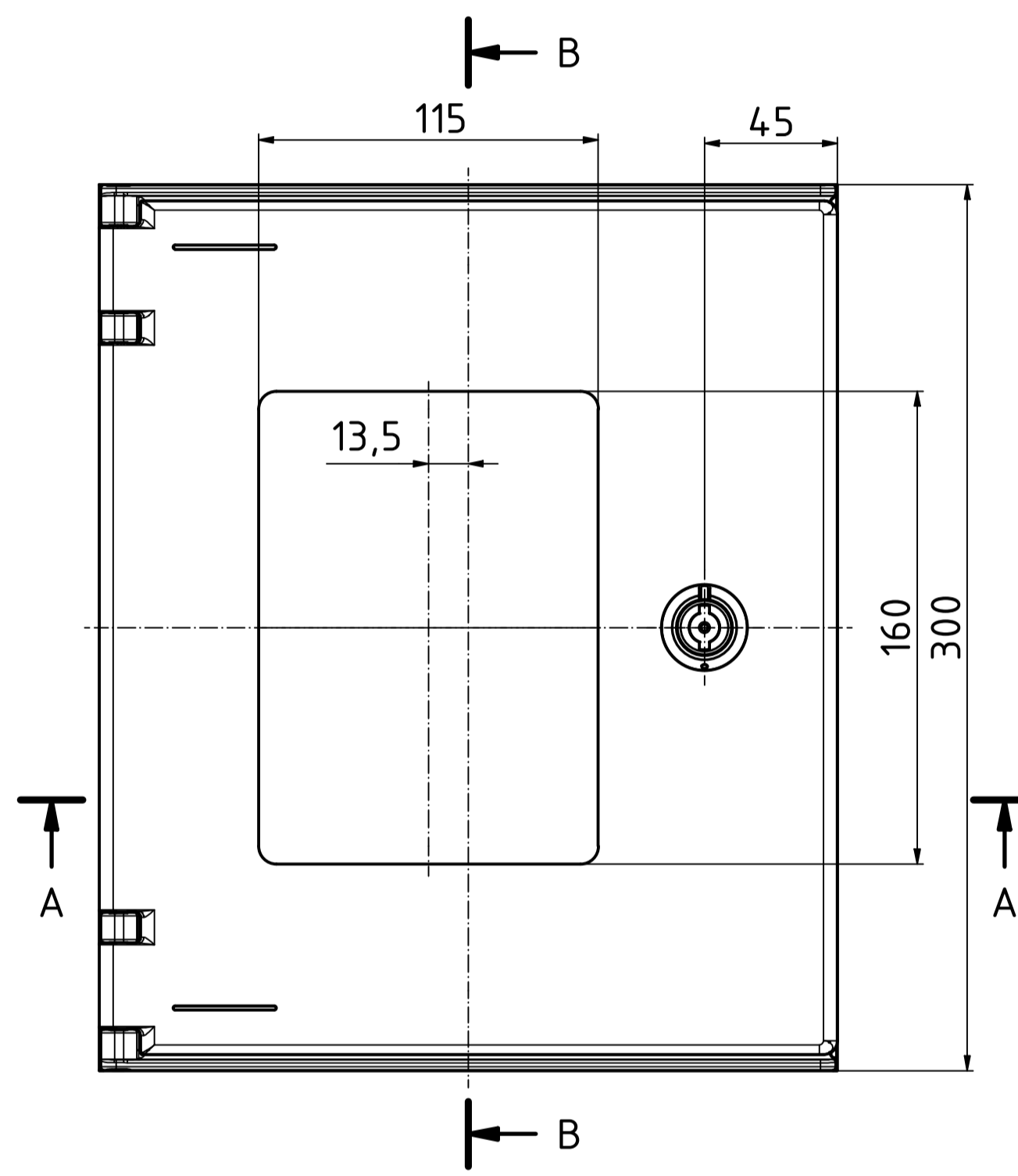
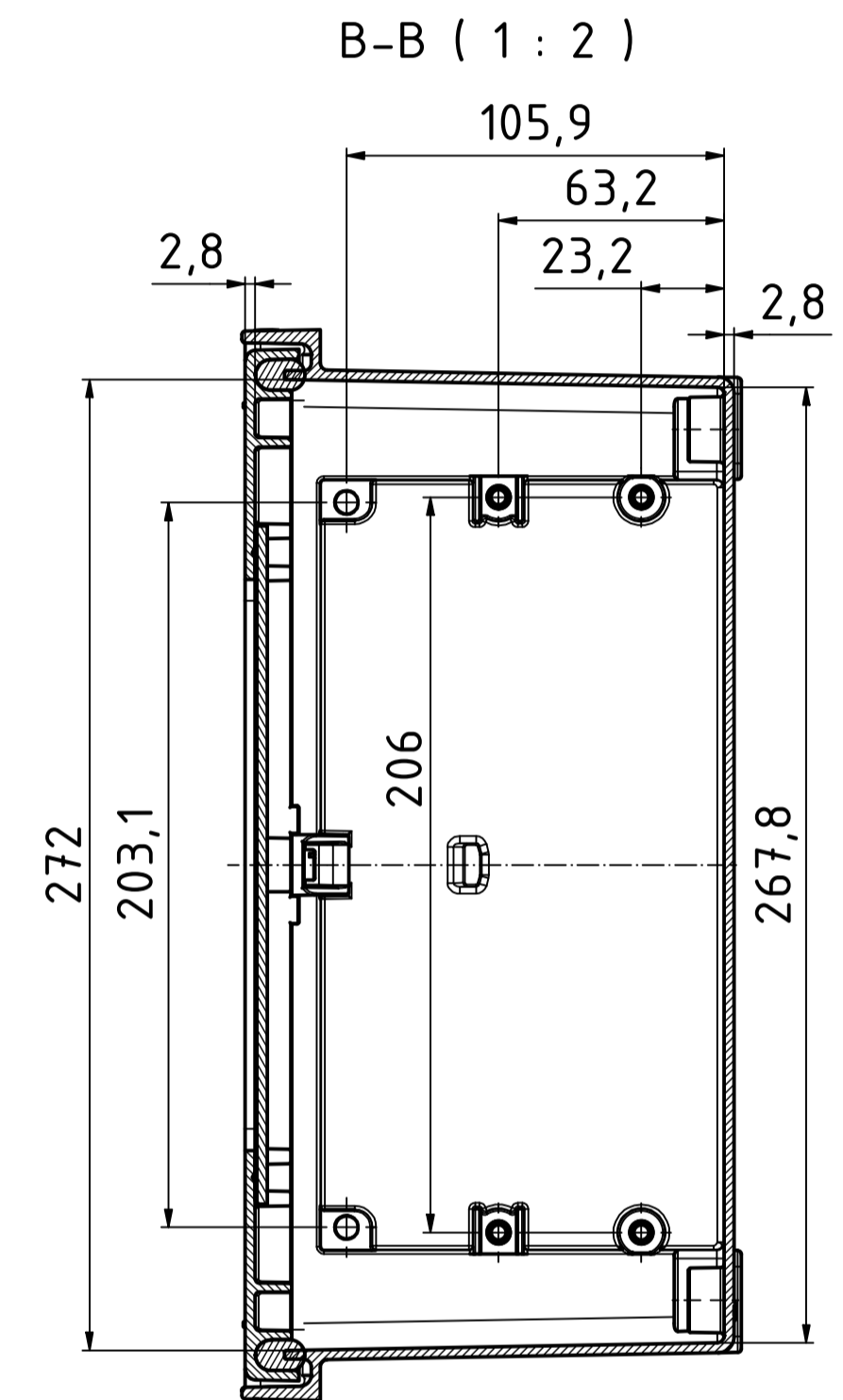
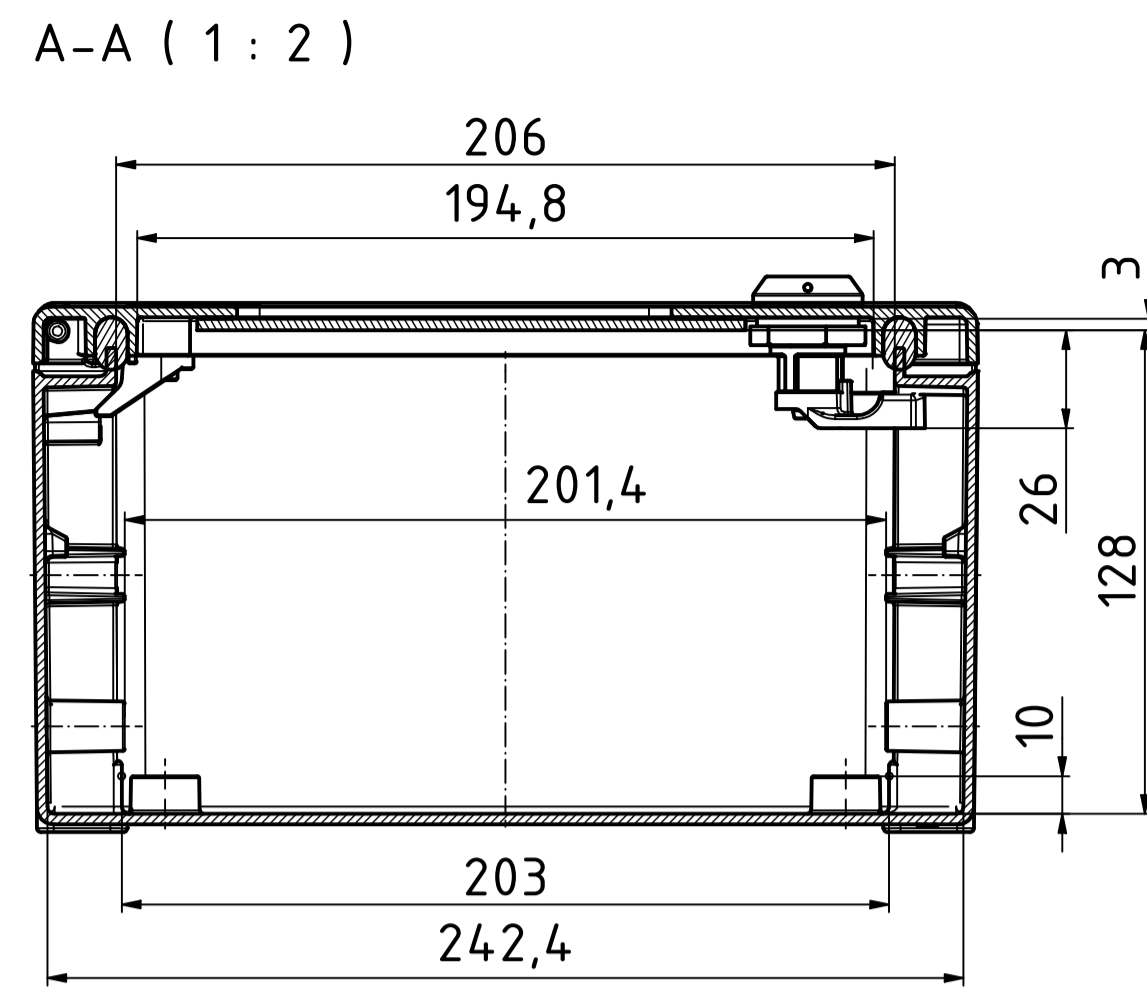
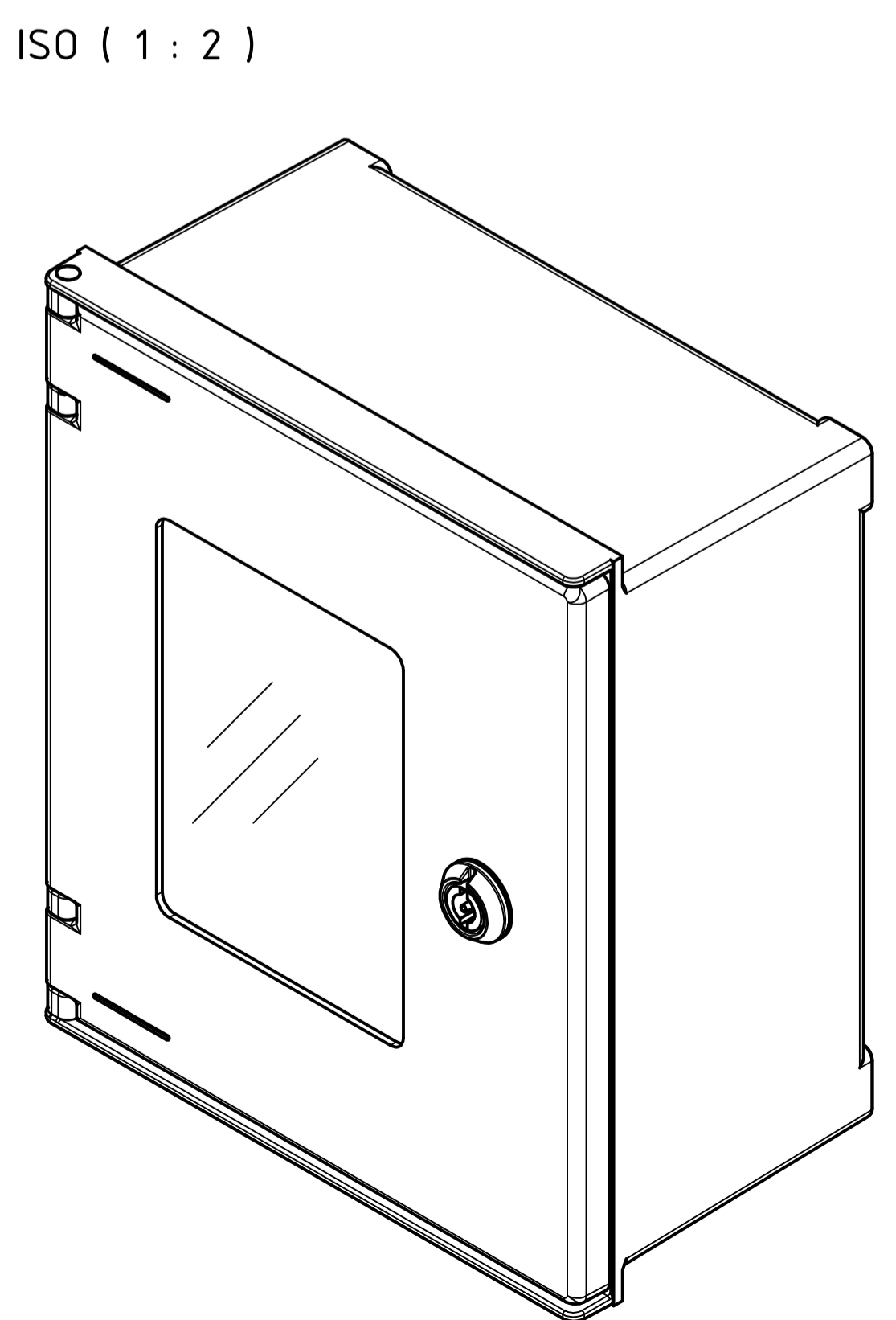
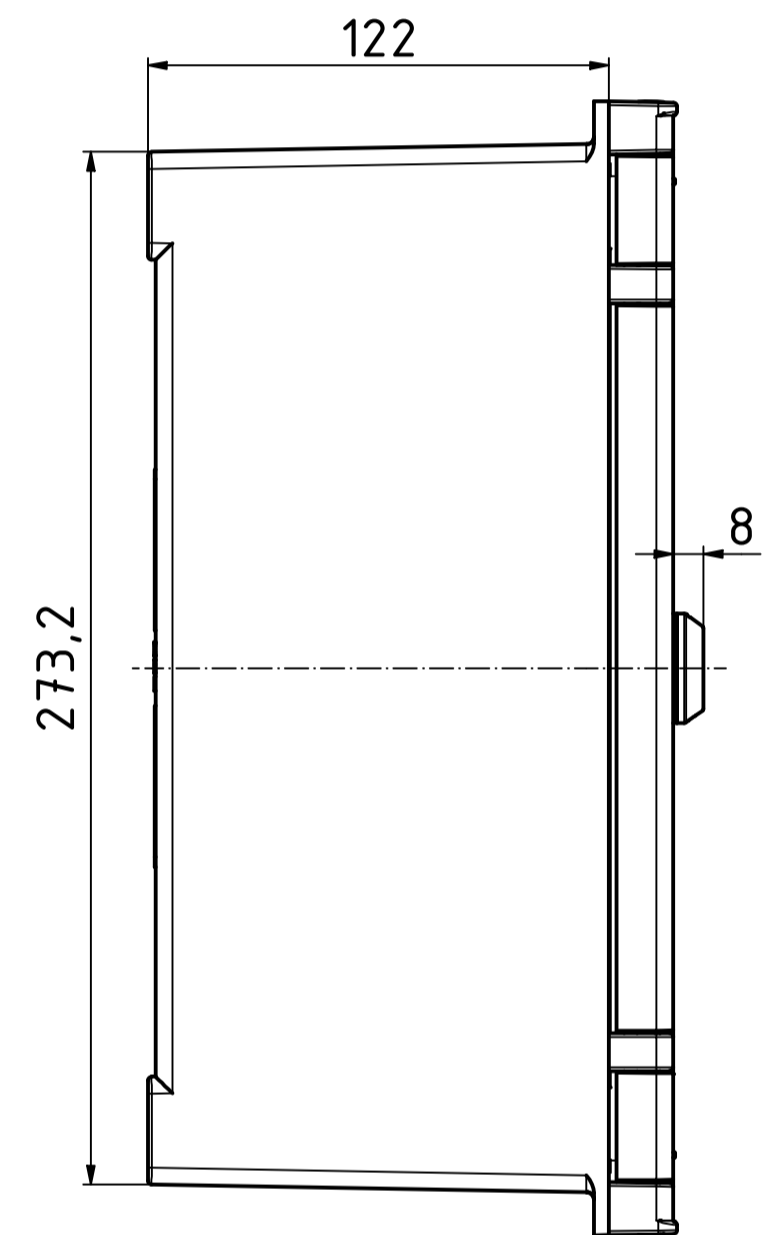


"Schutzvermerk nach DIN ISO 16016 beachten" - "Please pay attention to copyright note DIN ISO 16016"



M6 - 8mm tief/deep (4x)



ISO (1 : 2)

Bearbeitungshinweis:
 Die Bearbeitung hat eine Positionstoleranz von $\pm 2\text{mm}$ zum Gehäuse.
 Bearbeitungen untereinander beziehen sich auf die Allgometoleranz DIN ISO 2768-m.
 Fertigungsbedingt können bei diesem Gehäuse nur Ausschnitte und Durchgangsbohrungen gefertigt werden.
 Die Montage von Einpressteilen ist bei dieser Gehäuseserie nicht möglich.
 Das Aufbringen von Beschriftungen im Druckverfahren ist nicht möglich.

Manufacturing note:
 The machining has a position tolerance of $\pm 2\text{mm}$ to the enclosure.
 Machining to each other refers to the general tolerance DIN ISO 2768-m.
 For manufacturing reasons, only cut-outs and through-holes can be machined in this enclosure.
 The assembly of press-fit parts is not possible in this enclosure series.
 It is not possible to attach printing markings.

Achtung, Maßstab beachten.

Maßstab/ Scale:	1:2	
Zeichnungs-Nr. / Drawing-No.:	1K 54.60.010.05	
Artikel / Article:	Polysafe PS 321-T	
Katalogzg./Catalogue draw.		
A.Nr./ Alt.No.:	Datum/ Date:	
4353	19.01.2022	
4351	17.12.2021	
4330	18.04.2021	
4325	08.03.2021	
DISK: 24.04.2019.idw		
Datum/Date: 30.04.2019 AH		



Toleranzen für die Gehäusebauteile nach DIN 16901-14.0.
 Tolerances for the enclosure components according to DIN 16901-14.0.