

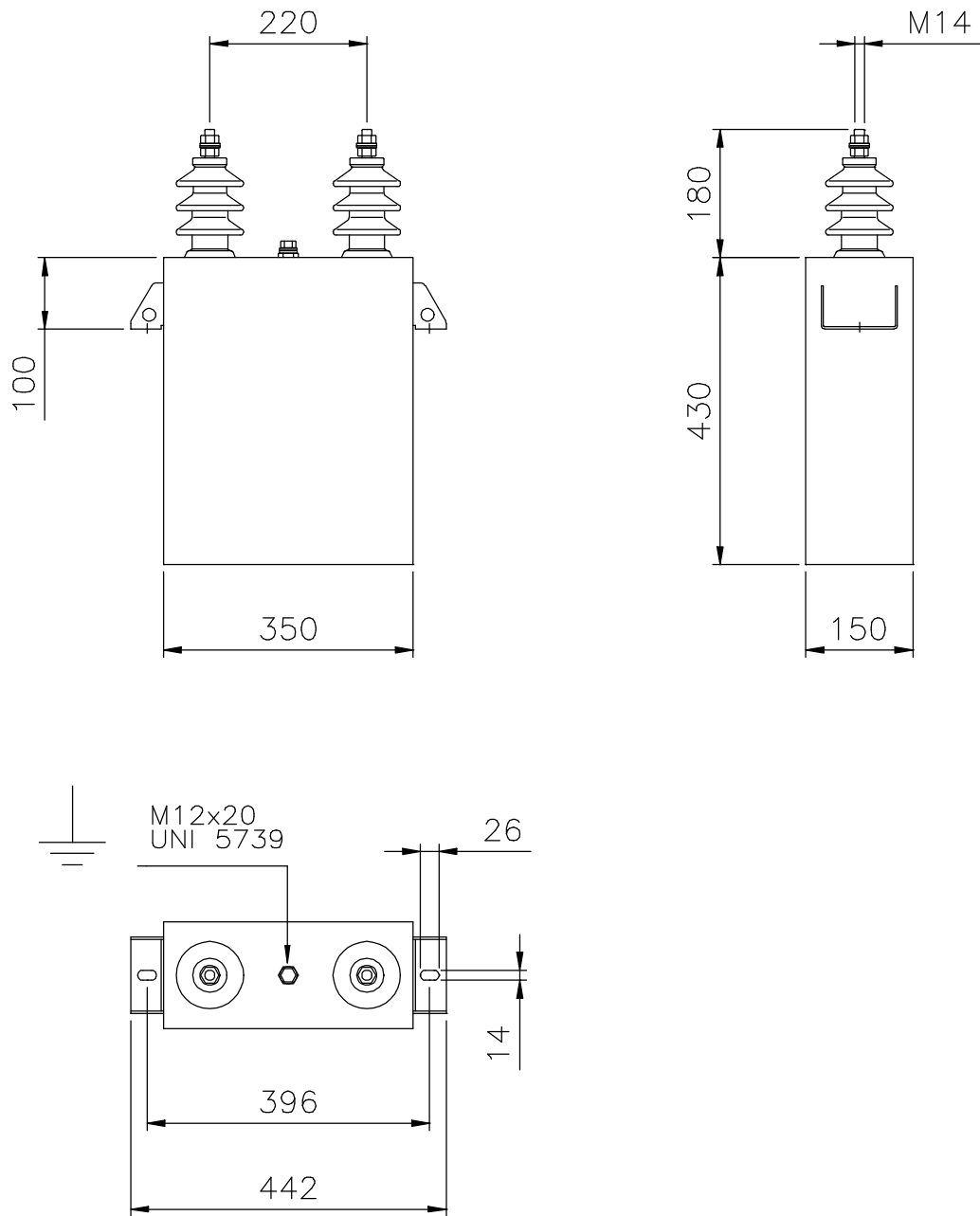
CERTIFICATION
OF THE QUALITY
SYSTEM OF THE
COMPANIES



Member of



The reproduction and/or divulgation of this drawing or its included informations is strictly prohibited unless authorized by the owning company DUCATI S.p.A.
E' vietata la riproduzione e/o la divulgazione di questo disegno unitamente alle informazioni in esso contenute senza l'autorizzazione della DUCATI S.p.A.



$Q_n = 200\text{kvar}$ $U_n = 4350\text{V}$ $F_n = 50\text{Hz}$ $I_n = 46\text{A}$

INSULATION LEVEL / LIVELLO DI ISOLAMENTO: 28/75 kV
DISCHARGE DEVICE / RESISTENZE DI SCARICA: 50V/5 min.
DIELECTRIC / DIELETTICO : ALL-FILM

Ed.	Descrizione/Description							Date/Date	Firma/Sign.
MODIFICHE/REVISIONS									
DUCATI energia s.p.a.		TOLL. QUOTE LIBERE (TOLERANCE RATE) UNI-ISO 2768-m	TOLL. QUOTE LIBERE ANG. (ANG. TOLERANCE RATE)	SCALA/SCALE 1:10	DATA/DATE 28.07.2000	FIRMA/DRAWN S. Fornacciari	VISTO/CHECKED		
	OGGETTO/PART NAME POWER CAPACITOR CONDENSATORE DI RIFASAMENTO						CODICE/PART NR. 415556400		
	EDIZ./EDIT.								