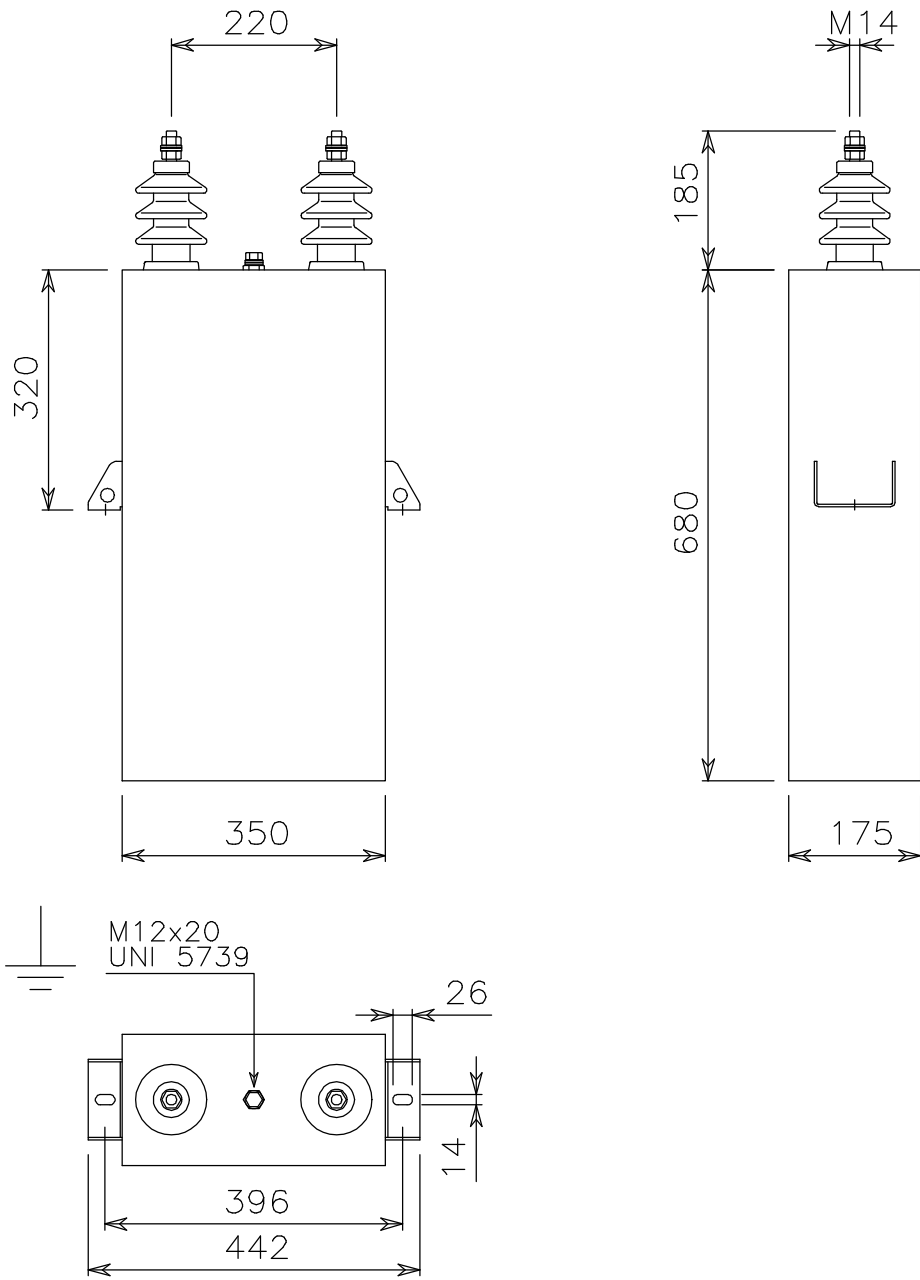


Il presente disegno e' di proprieta' esclusiva della DUCATI energia s.p.a. Tutti i dati in esso contenuti sono strettamente riservati. E' messo a disposizione di terzi per scopi definiti. Ne e' vietato l'uso per ogni scopo diverso da quello stabilito in sede di messa a disposizione. A termini di legge non puo' essere riprodotto o divulgato a terzi senza nostra autorizzazione scritta.



$Q_n = 400\text{kvar}$     $U_n = 4350\text{V}$     $F_n = 50\text{Hz}$     $I_n = 92\text{A}$

INSULATION LEVEL / LIVELLO DI ISOLAMENTO: 28/75 kV  
 DISCHARGE DEVICE // RESISTENZE DI SCARICA: 50V/5 min.  
 DIELECTRIC // DIELETTICO : ALL-FILM

The reproduction and/or divulgation of this drawing or its included informations is strictly prohibited unless authorized by the owning company DUCATI energia S.p.A

|                                      |               |  |                                    |                 |   |             |
|--------------------------------------|---------------|--|------------------------------------|-----------------|---|-------------|
| REV.                                 | N.SM          | Descrizione/Description  |                                    |                 | DATA/DATE                                 | FIRMA/SIGN. |
| REVISIONE/REVISIONS                  |               |  |                                    |                 |   |             |
| TOLL. QUOTE LIBERE<br>TOLERANCE RATE | SCALA / SCALE | DATA / DATE<br>09-05-00  | FIRMA / SIGNATURE<br>S.FORNACCIARI | VISTO / CHECKED | SOST. IL/REPLACES<br>SOST. DA/REPLACES BY |             |
|                                      |               | Dimensions for / Dimensioni per:<br>POWER CAPACITOR<br>CONDENSATORE DI RIFASAMENTO |                                    |                 | CODICE<br>415553800                       |             |
|                                      |               |  |                                    |                 | REVISIONE<br>REVISIONS                    |             |