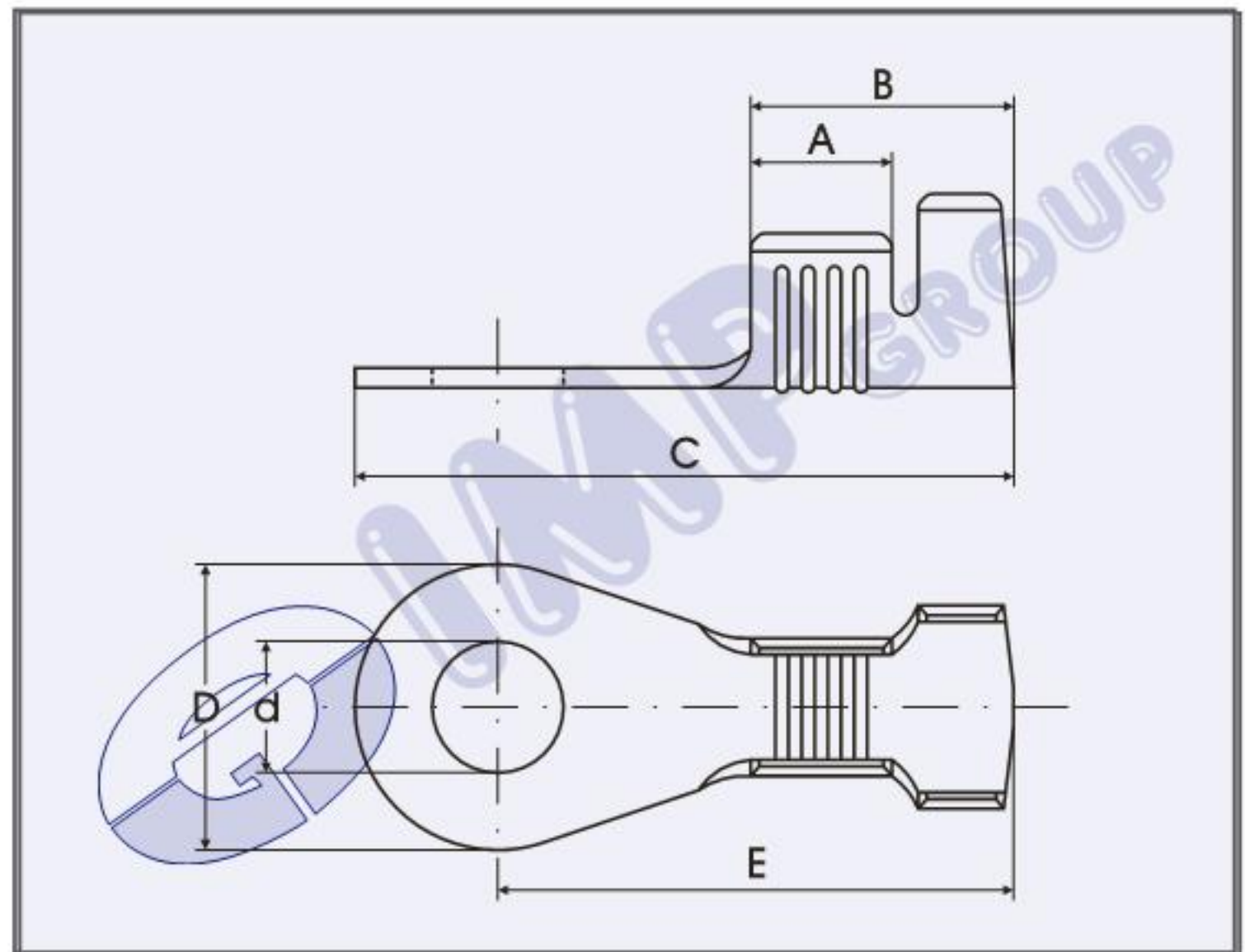


TERMINALI AD OCCHIELLO

RING TERMINALS

COSSES RONDES

RINGZUNGENENDVERSCHLÜSSEN



Sezione cavo Wire range Section câble Nennquerschnitt mm ²	Ø Isolante Ø Insulation Ø Gaine Ø Isol. mm	Spess.materiale Material thick Epaisseur matériel Material dicke mm	A	B	C	D	d	E	Codice - Part No Code - Teile Nr.		Materiale Material Matériel Material
									Bag 5.000 Pcs.	Reel 5.000 Pcs.	
0,5 - 1,5	1,9 - 3,3	0,50	4,0	8,0	20,0	8,7	3,2	15,7	3803/B.05.00.9	3803/B.05.00.3	Cu Zn
									3803/B.05.01.9	3803/B.05.01.3	Cu Zn gal Sn
0,5 - 1,5	1,9 - 3,3	0,50	4,0	8,0	20,0	8,7	4,2	15,7	3804/B.05.00.9	3804/B.05.00.3	Cu Zn
									3804/B.05.01.9	3804/B.05.01.3	Cu Zn gal Sn
0,5 - 1,5	1,9 - 3,3	0,50	4,0	8,0	20,0	8,7	5,2	15,7	3805/B.05.00.9	3805/B.05.00.3	Cu Zn
									3805/B.05.01.9	3805/B.05.01.3	Cu Zn gal Sn
0,5 - 1,5	1,9 - 3,3	0,50	4,0	8,0	20,0	8,7	6,2	15,7	3806/B.05.00.9	3806/B.05.00.3	Cu Zn
									3806/B.05.01.9	3806/B.05.01.3	Cu Zn gal Sn
1 - 2,5	2,5 - 4	0,50	4,0	8,0	20,0	8,7	3,2	15,7	3803/M.05.00.9	3803/M.05.00.3	Cu Zn
									3803/M.05.01.9	3803/M.05.01.3	Cu Zn gal Sn
1 - 2,5	2,5 - 4	0,50	4,0	8,0	20,0	8,7	4,2	15,7	3804/M.05.00.9	3804/M.05.00.3	Cu Zn
									3804/M.05.01.9	3804/M.05.01.3	Cu Zn gal Sn
1 - 2,5	2,5 - 4	0,50	4,0	8,0	20,0	8,7	5,2	15,7	3805/M.05.00.9	3805/M.05.00.3	Cu Zn
									3805/M.05.01.9	3805/M.05.01.3	Cu Zn gal Sn
1 - 2,5	2,5 - 4	0,50	4,0	8,0	20,0	8,7	6,2	15,7	3806/M.05.00.9	3806/M.05.00.3	Cu Zn
									3806/M.05.01.9	3806/M.05.01.3	Cu Zn gal Sn