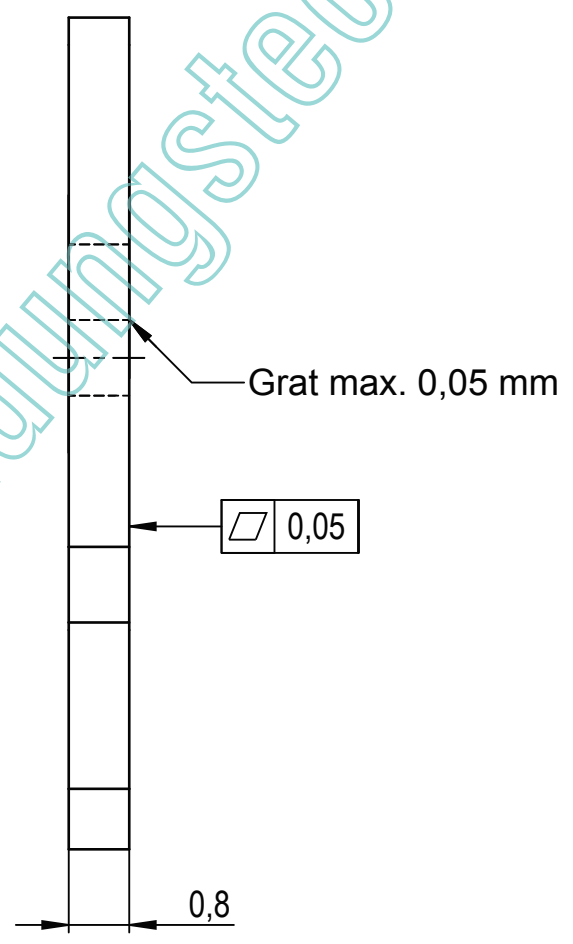
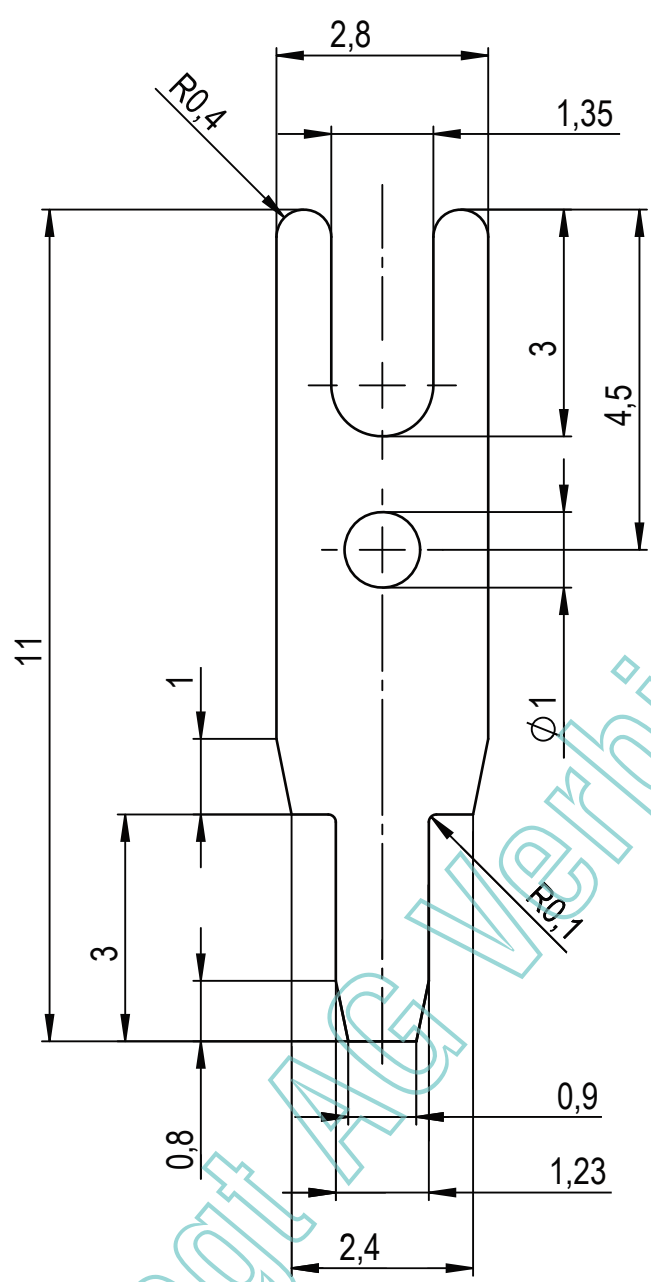


**Freigabe für Fabrikation**  
 Vis.: **zt** Dat.: **07.03.2016**  
 Kopie an:     
 Vogt Art.-Nr. **3779c.20**



(2:1)

Diese Zeichnung ist urheberrechtlich geschützt. Sie ist unser Eigentum und darf ohne unsere schriftliche Genehmigung weder nachgebildet, noch vervielfältigt oder dritten Personen zugänglich gemacht werden.

Zul. Abweichungen untolerierter Masse nach DIN ISO 2768-m

Oberfläche:	blank	Berechnete Oberfläche:	69.86 mm <sup>2</sup>
Werkstoff:	CuSn6 CW452K	Gewicht:	0.15 g
<b>Lötstift</b>		Maßstab	CAD Datum Visum
		<b>10:1</b>	gezeichnet 19.02.2016 Zwysig
			geprüft 19.02.2016 H. Vogt
			geändert 19.02.2016 Zwysig
		Blatt 1 / 1	

	<b>Vogt AG</b> Verbindungstechnik	Duschletenstrasse 2-4 CH-4654 Lostorf / Switzerland Tel +41 (0)62 285 75 75 Fax +41 (0)62 285 74 74 www.vogt.ch - info@vogt.ch	Zeichnungs N° <b>3779 C</b>	Index <b>A</b>
--	--------------------------------------	--	--------------------------------	-------------------