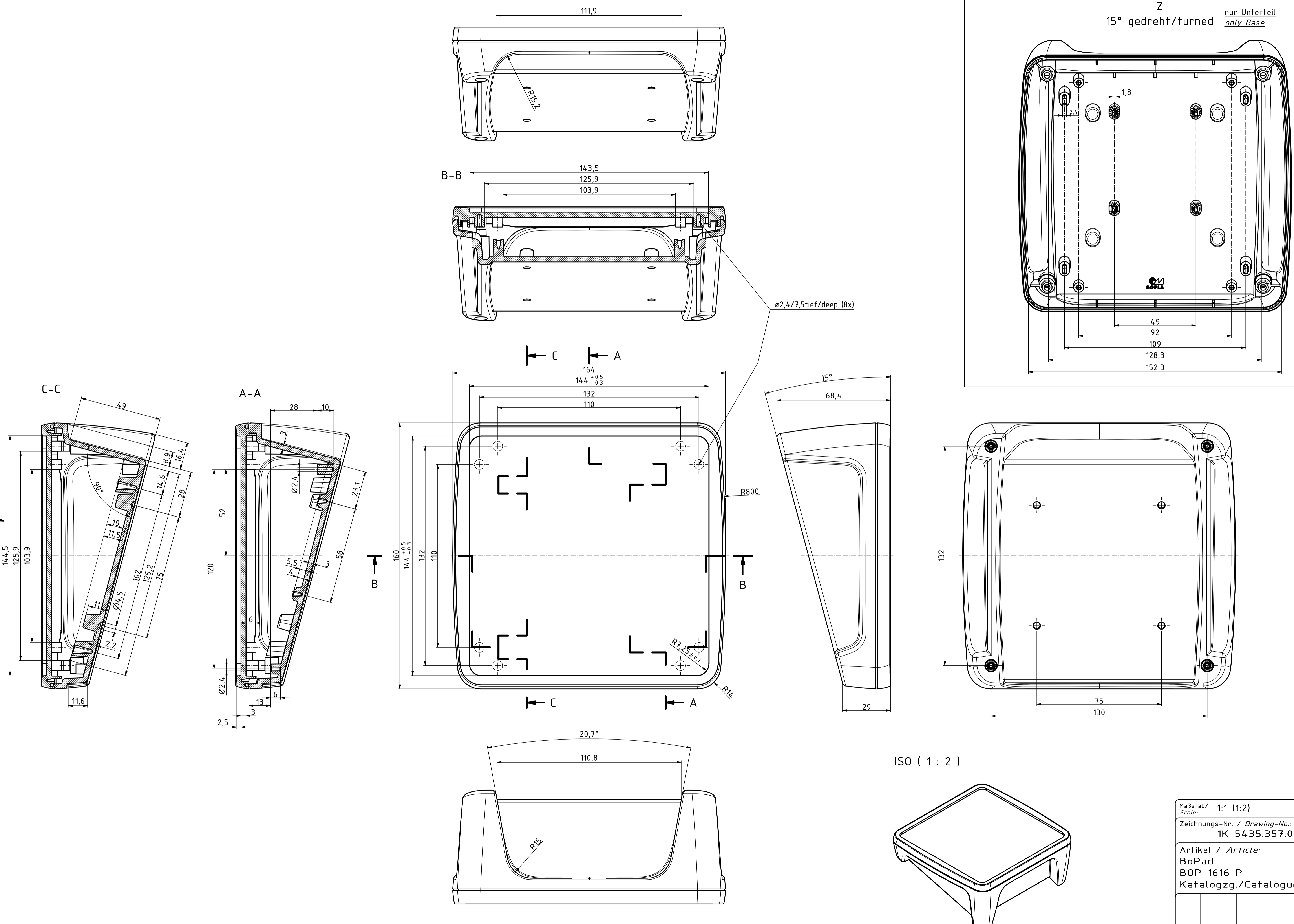


"Schutzmerk nach DIN ISO 16016 beachten" - "Please pay attention to copyright note DIN ISO 16016"



Z
15° gedreht/turned
nur Unterteil
only Base

Maßstab/ Scale: 1:1 (1:2)	
Zeichnungs-Nr. / Drawing-No.: 1K 54.35.357.01	
Artikel / Article: BoPad BOP 1616 P Katalogzg./Catalogue draw.	
A.Nr./ Alt.No.	Datum/ Date:
DISK: 2804649.idw Datum/Date: 12.05.2022 KH	

