

Karta charakterystyki produktu

Technika automatyzacji - Złącza zaworów elektromagnetycznych

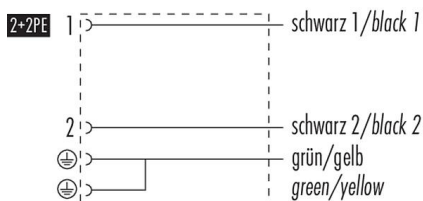


Oznaczenie	Rodzaj C Złącze zaworu elektromagnetycznego, Kontaktów: 2+2PE, niekranowany, formowane wtryskowo na kablu, IP67, PUR, czarny, 3 m
Grupa produktów	Rodzaj C seria 230
Numer zamówienia	33 5934 300 000

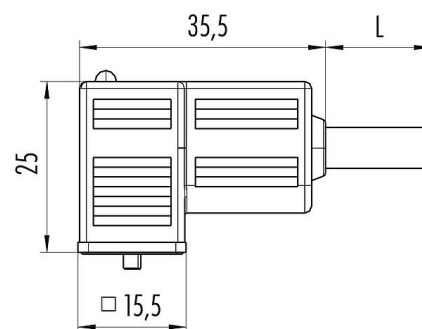
Ilustracja



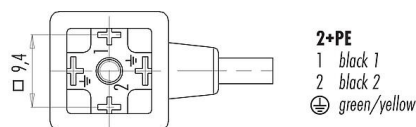
Projektowanie kabli



Rysunek z wymiarami



Układ styków (strona przyłączeniowa)



Dane techniczne

Cechy ogólne

Numer części	33 5934 300 000
Zawiadomienie	Stary numer katalogowy: 33 1313 300 000 Pamiętaj, że w związku ze zmianą starego numeru zamówienia na nowy mogą wystąpić odstępstwa w specyfikacji technicznej. Jeśli masz pytania dotyczące szczegółów produktu, skorzystaj z formularza 'Skontaktuj się z obsługą klienta' po prawej stronie.
Konstrukcja złącza	Złącze zaworu elektromagnetycznego
Długość kabla	3 m
Wersja	Złącze żeńskie kątowe
System blokady złącza	śruba centralna
Obtrysk na kablu	formowane wtryskowo na kablu
Stopień ochrony	IP67
Przekrój przewodu	0,75 mm ² / AWG 18
Zakres temperatur od/do	-25 °C / 80 °C
Ilość cykli łączenia	> 50 cykli łączenia
Waga (gr)	175.90
Numer taryfy celnej	85444290

Karta charakterystyki produktu

Technika automatyzacji - Złącza zaworów elektromagnetycznych



Oznaczenie	Rodzaj C Złącze zaworu elektromagnetycznego, Kontaktów: 2+2PE, nieekranowany, formowane wtryskowo na kablu, IP67, PUR, czarny, 3 m
-	-
Grupa produktów	Rodzaj C seria 230
Numer zamówienia	33 5934 300 000

Parametry elektryczne

Napięcie znamionowe	230 V
Znamionowe napięcie udarowe	4000 V
Prąd znamionowy (40°C)	6,0 A
Rezystancja izolacji kabla	$\geq 10^{10} \Omega$
Stopień zanieczyszczenia	3
Kategoria przepięciowa	III
Grupa materiałowa	I
Zgodność z EMV	nieekranowany

Materiał

Materiał styków	PBT
Materiał korpusu styków	PBT
Materiał styku	CuSn (brąz)
Pokrycie styku	Ag (srebro)
REACH SVHC	None (No pollutants)
Numer SCIP	SCIP-number not available

Klasyfikacje

eCl@ss 11.1	27-06-03-11
ETIM 7.0	EC001855

Deklaracje zgodności

Dyrektywa niskonapięciowa	2014/35/EU (EN 60204-1:2018;EN 60529:1991)
Dyrektywa RoHS	2011/65/EU (EN 50581:2012)

Dane dotyczące kabla - Konstrukcja kabla

Średnica kabla	5,9 mm
Materiał powłoki	PUR
Budowa pojedynczej żyły	3 x 0,75 mm
Kolor kabla	czarny

Dane dotyczące kabla - Inne cechy

Bezhalogenowy	tak
---------------	-----

Karta charakterystyki produktu

Technika automatyzacji - Złącza zaworów elektromagnetycznych



Oznaczenie	Rodzaj C Złącze zaworu elektromagnetycznego, Kontaktów: 2+2PE, nieekranowany, formowane wtryskowo na kablu, IP67, PUR, czarny, 3 m
-	-
Grupa produktów	Rodzaj C seria 230
Numer zamówienia	33 5934 300 000

Uwagi dotyczące bezpieczeństwa

Wtyczki nie wolno podłączać ani odłączać pod obciążeniem. Nieprzestrzeganie i niewłaściwe użytkowanie może spowodować obrażenia ciała.

Złącza zostały stworzone do zastosowań w inżynierii instalacji, sterowaniu i budowie wyposażenia elektrycznego. Użytkownik jest odpowiedzialny za sprawdzenie, czy złącza mogą być używane również do innych zastosowań.

Złącza stosowane w obwodach o napięciach niebezpiecznych w dotyku mogą być instalowane i używane wyłącznie przez osoby z wykształceniem elektrotechnicznym lub pod ich nadzorem, z uwzględnieniem obowiązujących przepisów i norm.

Złącza wtykowe o stopniu ochrony IP67 i IP68 nie nadają się do stosowania pod wodą. W przypadku stosowania na zewnątrz złącza wtykowe należy oddzielnie zabezpieczyć przed korozją. Więcej informacji na temat klas ochrony IP można znaleźć w centrum pobierania w sekcji "Informacje Techniczne".

Użytkownik musi podjąć odpowiednie środki ostrożności, aby zapewnić, że złącze nie może zostać przypadkowo odłączone. Ponadto użytkownik musi zadbać o odpowiednie zabezpieczenie kabla.