

**Driver LC 35W 150–700mA flexC NF h16 EXC4**

Seria excite

**Opis produktu**

- \_ Stałoprądowy LED driver do montażu w oprawach oświetleniowych
- \_ Do opraw oświetleniowych o klasie ochronności I i II
- \_ Prąd wyjściowy regulowany w zakresie 150–700 mA za pomocą sterownika NFC
- \_ Maksymalna moc wyjściowa 35 W
- \_ Sprawność do 86 %
- \_ Nominalna żywotność 100 000 h
- \_ 5-letnia gwarancja (warunki gwarancji można znaleźć na stronie [www.tridonic.com](http://www.tridonic.com))

**Właściwości obudowy**

- \_ Obudowa metalowa o niskim profilu z białą pokrywą
- \_ Wysokość obudowy tylko 16 mm
- \_ Stopień ochrony IP20

**Interfejsy**

- \_ Komunikacja bliskiego zasięgu (NFC)
- \_ Listwy zaciskowe: zaciski wtykowe 0°

**Funkcje**

- \_ Możliwość regulacji prądu wyjściowego co 1 mA (NFC)
- \_ Funkcja stałego strumienia świetlnego (eCLO)
- \_ Właściwości ochronne (nadmierna temperatura, zwarcie, przeciążenie, praca jałowa)
- \_ Inteligentne Zabezpieczenie Napięciowe (monitorowanie pod kątem przepięcia i podnapięcia)
- \_ Odpowiednie do systemów awaryjnego oświetlenia ewakuacyjnego wg EN 50172

**Korzyści**

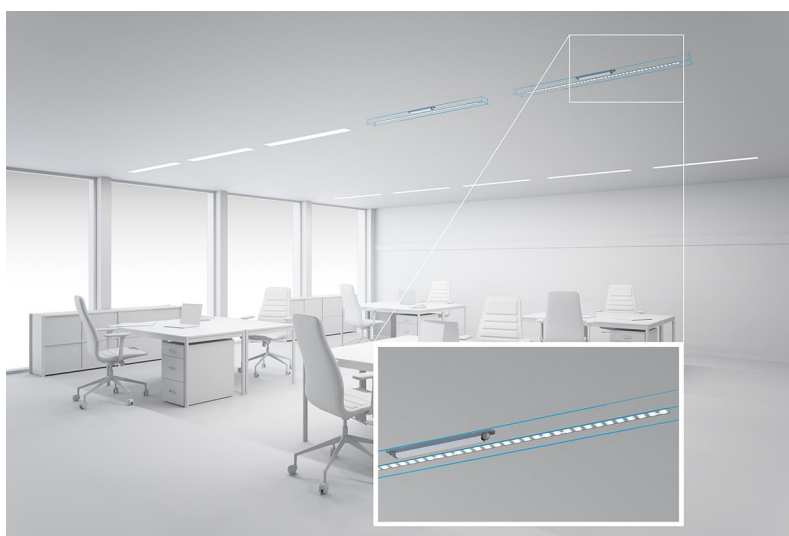
- \_ Elastyczna konfiguracja przy użyciu companionSUITE
- \_ Wsparcie programowania wielokrotnego NFC (pełne opakowanie kartonowe)
- \_ Zakres roboczy dostosowany do konkretnego zastosowania zapewnia maksymalną kompatybilność
- \_ Największe oszczędności energii dzięki dużej wydajności
- \_ Niezawodność potwierdzona okresem użytkowania do 100 000 godzin oraz 5-letnia gwarancja (warunki gwarancji można znaleźć na stronie [www.tridonic.com](http://www.tridonic.com))

**Typowe zastosowania**

- \_ Do oświetlenia liniowego/obszarowego w zastosowaniach biurowych

**Strona internetowa**

<http://www.tridonic.pl/28004410>



Spotlights



Downlights



Linear



Area



Floor | Wall



Free-standing



Street



Decorative

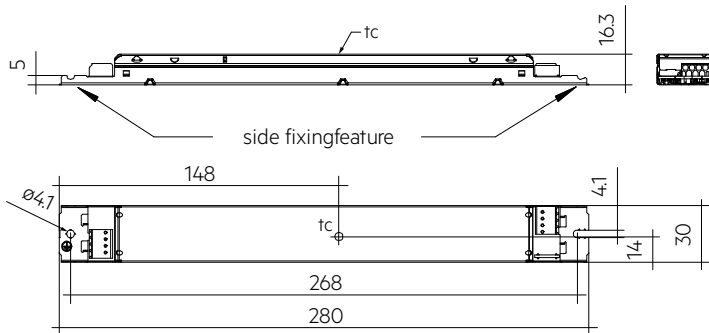


High bay

**Driver LC 35W 150–700mA flexC NF h16 EXC4**

Seria excite

Kompletną kartę charakterystyki niniejszego produktu znajdziecie Państwo w strefie Download.

**Informacje dotyczące zamówienia**

Typ	Numer produktu	Opakowanie, karton	Opakowanie, paleta	Ciężar jednostkowy
LC 35/150-700/54 flexC NF h16 EXC4	28004410	10 szt.	1.150 szt.	0,159 kg

## Dane techniczne

Znamionowe napięcie zasilania	220 – 240 V
Zakres napięcia AC	198 – 264 V
Zakres napięcia DC	176 – 280 V
Częstotliwość zasilania	0 / 50 / 60 Hz
Ochrona przed przepięciem	320 V AC, 48 godz.
Typowy prąd (230 V, 50 Hz, pełne obciążenie) <sup>①</sup>	176 mA
Typ. prąd (220 V, 0 Hz, całkowite obciążenie) <sup>①</sup>	185 mA
Prąd upływowy (230 V, 50 Hz, pełne obciążenie) <sup>①</sup>	< 700 µA
Maks. moc wyjściowa	39,4 W
Zakres mocy wyjściowej (P <sub>znamionowa</sub> )	2,25 – 35 W
typ. sprawność. (230 V, 50 Hz, pełne obciążenie) <sup>①</sup>	86 %
λ w pełnym zakresie roboczym (maks.)	0,99
λ w pełnym zakresie roboczym (min.)	0,4C
Typ. prąd wyjściowy w pracy bez obciążenia	25,2 mA
Typowa moc wyjściowa w trybie pracy bez obciążenia	1,2 W
Początkowy prąd rozruchowy (szczyt / czas trwania)	5,13 A / 45 µs
THD (230 V, 50 Hz, pełne obciążenie)	< 10 %
Czas uruchomienia (tryb AC)	< 0,5 s
Czas uruchomienia (tryb DC)	< 0,5 s
Czas przełączania (AC/DC) <sup>②</sup>	< 0,5 s
Czas wyłączenia (230 V, 50 Hz, pełne obciążenie)	< 30 ms
Tolerancja prądu wyjściowego <sup>③④</sup>	± 5 %
Maks. wartość szczytowa prądu wyjściowego (niepowtarzalna)	≤ prąd wyjściowy + 5 %
Tętnienie prądu wyjściowego o niskiej częstotliwości LF (< 120 Hz)	± 1,5 %
Wyjście P_ST_LM (przy pełnym obciążeniu)	≤ 1
Wyjście SVM (przy pełnym obciążeniu)	≤ 0,4
Maks. napięcie wyjściowe (U-OUT)	57 V
Odpowiednie do impulsów typu surge w sieci zasilającej (pomiędzy L - N)	1 kV
Odpowiednie do impulsów typu surge w sieci zasilającej (pomiędzy L/N - PE)	2 kV
Napięcie udarowe po stronie wyjścia (do PE)	< 0,5 kV
Typ zabezpieczenia	IP20
Żywotność	do 100.000 h
Gwarancja (warunki gwarancji można znaleźć na stronie www.tridonic.com)	5 Rok (lata)
Wymiary dł. x szer. x wys.	280 x 30 x 16 mm

## Znak jakości



## Normy

EN 55015, EN 61000-3-2, EN 61000-3-3, EN 61347-1, EN 61347-2-13, EN 62384, EN 61547, Acc\_to\_EN\_50172, Acc\_to\_EN\_60598\_2\_22

## Szczegółowe dane techniczne

Typ	Prąd wyjściowy <sup>⑤</sup>	Min. napięcie wyjściowe	Maks. napięcie wyjściowe	Maks. moc wyjściowa	Typ. pobór mocy (przy 230 V, 50 Hz, pełne obciążenie)	Typ. pobór prądu (przy 230 V, 50 Hz, pełne obciążenie)	maks. temperatura t <sub>c</sub>	Temperatura otoczenia t <sub>a</sub>
LC 35/150-700/54 flexC NF h16 EXC4	150 mA	15 V	54 V	8,1 W	10,2 W	59 mA	73 °C	-20 ... +60 °C
LC 35/150-700/54 flexC NF h16 EXC4	200 mA	15 V	54 V	10,8 W	13,0 W	69 mA	73 °C	-20 ... +60 °C
LC 35/150-700/54 flexC NF h16 EXC4	300 mA	15 V	54 V	16,2 W	18,5 W	90 mA	73 °C	-20 ... +60 °C
LC 35/150-700/54 flexC NF h16 EXC4	400 mA	15 V	54 V	21,6 W	24,9 W	116 mA	78 °C	-20 ... +60 °C
LC 35/150-700/54 flexC NF h16 EXC4	500 mA	15 V	54 V	27,0 W	30,4 W	138 mA	78 °C	-20 ... +60 °C
LC 35/150-700/54 flexC NF h16 EXC4	648 mA	15 V	54 V	35,0 W	39,5 W	176 mA	86 °C	-20 ... +60 °C
LC 35/150-700/54 flexC NF h16 EXC4	700 mA	15 V	50 V	35,0 W	39,4 W	176 mA	86 °C	-20 ... +60 °C

① Zależnie od wybranego prądu wyjściowego.

② Obowiązujące dla natychmiastowej zmiany typu zasilania, w przeciwnym razie obowiązuje czas uruchamiania.

③ Prąd wyjściowy to wartość średnia.

④ Wynik próby przy 230 V, 50 Hz, maksymalnym obciążeniu i w temperaturze 25°C.

⑤ Tabela przedstawia wybrane punkty pracy, ale nie wszystkie. Prąd wyjściowy może być regulowany w całym zakresie w krokach co 1 mA.