

Driver LC 60W 75–330mA 330V o4a NFC h16 EXC4

Seria excite NFC 16 mm



Spotlights



Downlights



Linear



Area



Floor | Wall



Free-standing



Street



Decorative



High bay

Opis produktu

- _ NOWOŚĆ: lumDATA (DALI-2 część zewn. 251, 252 i 253)
- _ Wbudowany ściemniálny stałoprądowy LED driver
- _ Zakres ściemniania 1 do 100 %
- _ Do opraw oświetleniowych o klasie ochronności I i II
- _ Możliwość regulacji prądu wyjściowego w zakresie 75 i 330 mA
- _ Maks. moc wyjściowa 60 W
- _ Sprawność do 94.3 %
- _ Pobór mocy w trybie czuwania < 0,14 W
- _ Standardowa żywotność do 100000 godzin
- _ 5-letnia gwarancja (warunki gwarancji można znaleźć na stronie www.tridonic.com)

Właściwości obudowy

- _ Obudowa metalowa o niskim profilu z białą pokrywą
- _ Wysokość obudowy tylko 16 mm
- _ Stopień ochrony IP20

Interfejsy

- _ Komunikacja bliskiego zasięgu (NFC)
- _ one4all (DALI-2 DT 6, DSI, switchDIM, corridorFUNCTION)
- _ Listwy zaciskowe: zaciski wtykowe 0°

Funkcje

- _ Nastawialny prąd wyjściowy w skokach co 1mA (NFC, DALI)
- _ Spełnia wymagania dotyczące części DALI-2: 251 (dane oprawy oświetleniowej), 252 (raportowanie zużycia energii) i 253 (diagnostyka i konserwacja)
- _ Funkcja stałego strumienia świetlnego (eCLO)
- _ Wygładzanie załączania zasilania przy AC
- _ Wyłączenie sterownika ze ściemnianiem do zera
- _ Właściwości ochronne (nadmierna temperatura, zwarcie, przeciążenie, praca jałowa)
- _ Odpowiednie do systemów awaryjnego oświetlenia ewakuacyjnego wg EN 50172

Korzyści

- _ Elastyczna konfiguracja przy użyciu companionSUITE
- _ Wsparcie programowania wielokrotnego NFC (pełne opakowanie kartonowe)
- _ Zakres roboczy dostosowany do konkretnego zastosowania zapewnia maksymalną kompatybilność
- _ Najlepsze oszczędności energii dzięki małym stratom w trybie oczekiwania i wysokiej wydajności
- _ Niezawodność potwierdzona okresem użytkowania do 100 000 godzin oraz 5-letnia gwarancja (warunki gwarancji można znaleźć na stronie www.tridonic.com)

Typowe zastosowania

- _ Do oświetlenia liniowego/obszarowego w zastosowaniach biurowych

Strona internetowa

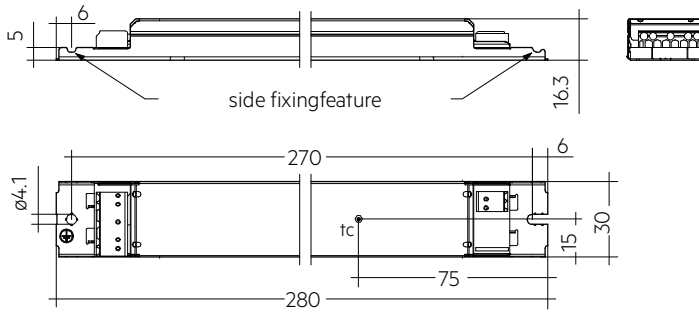
<http://www.tridonic.pl/28004050>



Driver LC 60W 75–330mA 330V o4a NFC h16 EXC4

Seria excite NFC 16 mm

Kompletną kartę charakterystyki niniejszego produktu znajdziecie Państwo w strefie Download.

**Informacje dotyczące zamówienia**

Typ	Numer produktu	Opakowanie, karton	Opakowanie, paleta	Ciężar jednostkowy
LC 60/75-330/330 o4a NF h16 EXC4	28004050	10 szt.	1,150 szt.	0,155 kg

Dane techniczne

Znamionowe napięcie zasilania	220 – 240 V
Zakres napięcia AC	198 – 264 V
Zakres napięcia DC	176 – 280 V
Częstotliwość zasilania	0 / 50 / 60 Hz
Ochrona przed przepięciem	320 V AC, 48 godz.
Typowy prąd (230 V, 50 Hz, pełne obciążenie) ^{①②}	285 mA
Typ. prąd (220 V, 0 Hz, pełne obciążenie, poziom ściemniania 15 %) ^②	54 mA
Prąd upływowy (PE)	< 500 µA
Maks. moc wejściowa	65 W
typ. sprawność. (230 V, 50 Hz, pełne obciążenie) ^②	94,3 %
λ w pełnym zakresie roboczym (maks.) ^①	0,99
λ w pełnym zakresie roboczym (min.)	0,64C
Typ. moc wejściowa w trybie czuwania ^③	< 0,14 W
Typ. prąd wejściowy w pracy bez obciążenia	25,4 mA
Typowa moc wejściowa w trybie pracy bez obciążenia	0,29 W
Początkowy prąd rozruchowy (szczyt / czas trwania)	31 A / 200 µs
THD (230 V, 50 Hz, pełne obciążenie) ^①	< 5 %
Czas uruchomienia (tryb AC)	< 0,7 s
Czas uruchomienia (tryb DC)	< 0,35 s
Czas przełączania (AC/DC) ^④	< 0,3 s
Czas wyłączenia (230 V, 50 Hz, pełne obciążenie)	< 50 ms
Tolerancja prądu wyjściowego ^①	± 3 %
Maks. szczytowa wartość prądu na wyjściu (niepowtarzalna)	400 mA
Tętnienie prądu wyjściowego o niskiej częstotliwości LF (< 120 Hz)	± 1,5 %
Wyjście P_ST_LM (przy pełnym obciążeniu)	≤ 1
Wyjście SVM (przy pełnym obciążeniu)	≤ 0,4
Maks. napięcie wyjściowe (U-OUT)	350 V
Zakres ściemniania	1 – 100 %
Odpowiednie do impulsów typu surge w sieci zasilającej (pomiędzy L - N)	1 kV
Odpowiednie do impulsów typu surge w sieci zasilającej (pomiędzy L/N - PE)	2 kV
Napięcie udarowe po stronie wyjścia (do PE)	< 2 kV
Typ zabezpieczenia	IP20
Żywotność	do 100.000 h
Gwarancja (warunki gwarancji można znaleźć na stronie www.tridonic.com)	5 Rok (lata)
Wymiary dł. x szer. x wys.	280 x 30 x 16 mm

Znak jakości



Normy

EN 55015, EN 61000-3-2, EN 61000-3-3, EN 61000-4-4, EN 61000-4-5, EN 61347-1, EN 61347-2-13, EN 62384, EN 61547, EN 62386-101, EN 62386-102, EN 62386-207 (DALI-2), Acc_to_EN_50172, Acc_to_EN_60598_2_22

Szczegółowe dane techniczne

Typ	Prąd wyjściowy ^①	Min. napięcie wyjściowe	Maks. napięcie wyjściowe	Maks. moc wyjściowa	Typ. pobór mocy (przy 230 V, 50 Hz, pełne obciążenie)	Typ. pobór prądu (przy 230 V, 50 Hz, pełne obciążenie)	maks. temperatura tc	Temperatura otoczenia ta
LC 60/75-330/330 o4a NF h16 EXC4	75 mA	100 V	330 V	25 W	27,0 W	124 mA	79 °C	-20 ... +70 °C
LC 60/75-330/330 o4a NF h16 EXC4	100 mA	100 V	330 V	33 W	35,4 W	160 mA	80 °C	-20 ... +70 °C
LC 60/75-330/330 o4a NF h16 EXC4	150 mA	100 V	330 V	50 W	52,5 W	233 mA	82 °C	-20 ... +70 °C
LC 60/75-330/330 o4a NF h16 EXC4	200 mA	100 V	300 V	60 W	63,6 W	281 mA	80 °C	-20 ... +65 °C
LC 60/75-330/330 o4a NF h16 EXC4	250 mA	100 V	240 V	60 W	64,0 W	282 mA	78 °C	-20 ... +60 °C
LC 60/75-330/330 o4a NF h16 EXC4	300 mA	100 V	200 V	60 W	64,3 W	284 mA	80 °C	-20 ... +60 °C
LC 60/75-330/330 o4a NF h16 EXC4	330 mA	100 V	181 V	60 W	64,5 W	284 mA	81 °C	-20 ... +60 °C

① Obowiązuje dla poziomu ściemniania 100%. Prąd wyjściowy jest wartością średnią.

② Zależnie od wybranego prądu wyjściowego.

③ Zależnie od ruchu na linii DALI.

④ Obowiązujące dla natychmiastowej zmiany typu zasilania, w przeciwnym razie obowiązuje czas uruchamiania.

⑤ Tabela zawiera tylko listę możliwych punktów roboczych, ale nie obejmuje każdego pojedynczego punktu. Prąd wyjściowy można ustawiać w całym zakresie wartości co 1 mA. Prąd wyjściowy jest wartością średnią.