

Driver LC 40W 75–400mA 230V o4a NFC h16 EXC4

Seria excite NFC 16 mm



Spotlights



Downlights



Linear



Area



Floor | Wall



Free-standing



Street



Decorative



High bay

Opis produktu

- _ NOWOŚĆ: lumDATA (DALI-2 część zewn. 251, 252 i 253)
- _ Wbudowany ściemniálny stałoprądowy LED driver
- _ Zakres ściemniania 1 do 100 %
- _ Do opraw oświetleniowych o klasie ochronności I i II
- _ Możliwość regulacji prądu wyjściowego w zakresie 75 i 400 mA
- _ Maksymalna moc wyjściowa 40 W
- _ Sprawność do 92.2 %
- _ Pobór mocy w trybie czuwania < 0,14 W
- _ Standardowa żywotność do 100000 godzin
- _ 5-letnia gwarancja (warunki gwarancji można znaleźć na stronie www.tridonic.com)

Właściwości obudowy

- _ Obudowa metalowa o niskim profilu z białą pokrywą
- _ Wysokość obudowy tylko 16 mm
- _ Stopień ochrony IP20

Interfejsy

- _ Komunikacja bliskiego zasięgu (NFC)
- _ one4all (DALI-2 DT 6, DSI, switchDIM, corridorFUNCTION)
- _ Listwy zaciskowe: zaciski wtykowe 0°

Funkcje

- _ Nastawialny prąd wyjściowy w skokach co 1mA (NFC, DALI)
- _ Spełnia wymagania dotyczące części DALI-2: 251 (dane oprawy oświetleniowej), 252 (raportowanie zużycia energii) i 253 (diagnostyka i konserwacja)
- _ Funkcja stałego strumienia świetlnego (eCLO)
- _ Wygładzanie załączania zasilania przy AC
- _ Wyłączenie sterownika ze ściemnianiem do zera
- _ Właściwości ochronne (nadmierna temperatura, zwarcie, przeciążenie, praca jałowa)
- _ Odpowiednie do systemów awaryjnego oświetlenia ewakuacyjnego wg EN 50172

Korzyści

- _ Elastyczna konfiguracja przy użyciu companionSUITE
- _ Wsparcie programowania wielokrotnego NFC (pełne opakowanie kartonowe)
- _ Zakres roboczy dostosowany do konkretnego zastosowania zapewnia maksymalną kompatybilność
- _ Najlepsze oszczędności energii dzięki małym stratom w trybie oczekiwania i wysokiej wydajności
- _ Niezawodność potwierdzona okresem użytkowania do 100 000 godzin oraz 5-letnia gwarancja (warunki gwarancji można znaleźć na stronie www.tridonic.com)

Typowe zastosowania

- _ Do oświetlenia liniowego/obszarowego w zastosowaniach biurowych

Strona internetowa

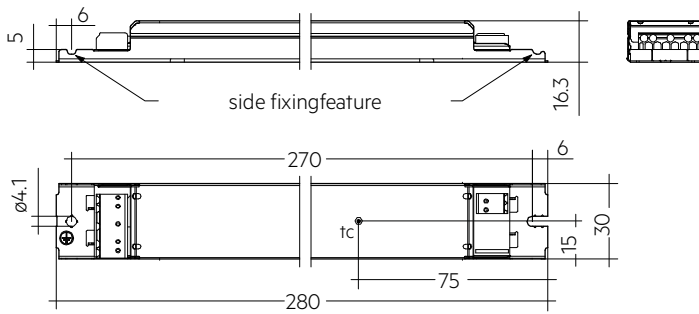
<http://www.tridonic.pl/28004049>



Driver LC 40W 75–400mA 230V o4a NFC h16 EXC4

Seria excite NFC 16 mm

Kompletną kartę charakterystyki niniejszego produktu znajdziecie Państwo w strefie Download.

**Informacje dotyczące zamówienia**

Typ	Numer produktu	Opakowanie, karton	Opakowanie, paleta	Ciężar jednostkowy
LC 40/75-400/230 o4a NF h16 EXC4	28004049	10 szt.	1.150 szt.	0,154 kg

Dane techniczne

Znamionowe napięcie zasilania	220 – 240 V
Zakres napięcia AC	198 – 264 V
Zakres napięcia DC	176 – 280 V
Częstotliwość zasilania	0 / 50 / 60 Hz
Ochrona przed przepięciem	320 V AC, 48 godz.
Typowy prąd (230 V, 50 Hz, pełne obciążenie) ^{①②}	193 mA
Typ. prąd (220 V, 0 Hz, pełne obciążenie, poziom ściemniania 15 %) ^②	40 mA
Prąd upływowy (PE)	< 500 µA
Maks. moc wejściowa	44 W
typ. sprawność. (230 V, 50 Hz, pełne obciążenie) ^②	92,2 %
λ (230 V, 50 Hz, pełne obciążenie) ^①	0,99
Typ. moc wejściowa w trybie czuwania ^③	< 0,14 W
Typ. prąd wejściowy w pracy bez obciążenia	24,6 mA
Typowa moc wejściowa w trybie pracy bez obciążenia	0,33 W
Początkowy prąd rozruchowy (szczyt / czas trwania)	24,1 A / 181 µs
THD (230 V, 50 Hz, pełne obciążenie) ^①	< 6 %
Czas uruchomienia (tryb AC)	< 0,7 s
Czas uruchomienia (tryb DC)	< 0,35 s
Czas przełączania (AC/DC) ^④	< 0,3 s
Czas wyłączenia (230 V, 50 Hz, pełne obciążenie)	< 50 ms
Tolerancja prądu wyjściowego ^①	± 3 %
Maks. wartość szczytowa prądu wyjściowego (niepowtarzalna)	≤ prąd wyjściowy + 40 %
Tętnienie prądu wyjściowego o niskiej częstotliwości LF (< 120 Hz)	± 1,5 %
Wyjście P_ST_LM (przy pełnym obciążeniu)	≤ 1
Wyjście SVM (przy pełnym obciążeniu)	≤ 0,4
Maks. napięcie wyjściowe (U-OUT)	250 V
Zakres ściemniania	1 – 100 %
Odpowiednie do impulsów typu surge w sieci zasilającej (pomiędzy L - N)	1 kV
Odpowiednie do impulsów typu surge w sieci zasilającej (pomiędzy L/N - PE)	2 kV
Napięcie udarowe po stronie wyjścia (do PE)	< 2 kV
Typ zabezpieczenia	IP20
Żywotność	do 100.000 h
Gwarancja (warunki gwarancji można znaleźć na stronie www.tridonic.com)	5 Rok (lata)
Wymiary dł. x szer. x wys.	280 x 30 x 16 mm

Znak jakości



Normy

EN 55015, EN 61000-3-2, EN 61000-3-3, EN 61000-4-4, EN 61000-4-5, EN 61347-1, EN 61347-2-13, EN 62384, EN 61547, EN 62386-101, EN 62386-102, EN 62386-207 (DALI-2), Acc_to_EN_50172, Acc_to_EN_60598_2_22

Szczegółowe dane techniczne

Typ	Prąd wyjściowy ^⑤	Min. napięcie wyjściowe	Maks. napięcie wyjściowe	Maks. moc wyjściowa	Typ. pobór mocy przy 230 V, 50 Hz, pełne obciążenie)	Typ. pobór prądu (przy 230 V, 50 Hz, pełne obciążenie)	maks. temperatura t _c	Temperatura otoczenia t _a
LC 40/75-400/230 o4a NF h16 EXC4	75 mA	45 V	230,0 V	17,3 W	19,5 W	93 mA	82 °C	-20 ... +70 °C
LC 40/75-400/230 o4a NF h16 EXC4	100 mA	45 V	230,0 V	23,0 W	25,5 W	117 mA	83 °C	-20 ... +70 °C
LC 40/75-400/230 o4a NF h16 EXC4	150 mA	45 V	230,0 V	34,5 W	37,4 W	165 mA	84 °C	-20 ... +70 °C
LC 40/75-400/230 o4a NF h16 EXC4	200 mA	45 V	200,0 V	40,0 W	43,2 W	191 mA	81 °C	-20 ... +65 °C
LC 40/75-400/230 o4a NF h16 EXC4	250 mA	45 V	160,0 V	40,0 W	43,4 W	191 mA	82 °C	-20 ... +65 °C
LC 40/75-400/230 o4a NF h16 EXC4	300 mA	45 V	133,3 V	40,0 W	43,5 W	192 mA	84 °C	-20 ... +65 °C
LC 40/75-400/230 o4a NF h16 EXC4	350 mA	45 V	114,3 V	40,0 W	43,8 W	193 mA	80 °C	-20 ... +60 °C
LC 40/75-400/230 o4a NF h16 EXC4	400 mA	45 V	100,0 V	40,0 W	44,0 W	194 mA	82 °C	-20 ... +60 °C

① Obowiązuje dla poziomu ściemniania 100%. Prąd wyjściowy jest wartością średnią.

② Zależnie od wybranego prądu wyjściowego.

③ Zależnie od ruchu na linii DALI.

④ Obowiązujące dla natychmiastowej zmiany typu zasilania, w przeciwnym razie obowiązuje czas uruchamiania.

⑤ Tabela zawiera tylko listę możliwych punktów roboczych, ale nie obejmuje każdego pojedynczego punktu. Prąd wyjściowy można ustawiać w całym zakresie wartości co 1 mA. Prąd wyjściowy jest wartością średnią.