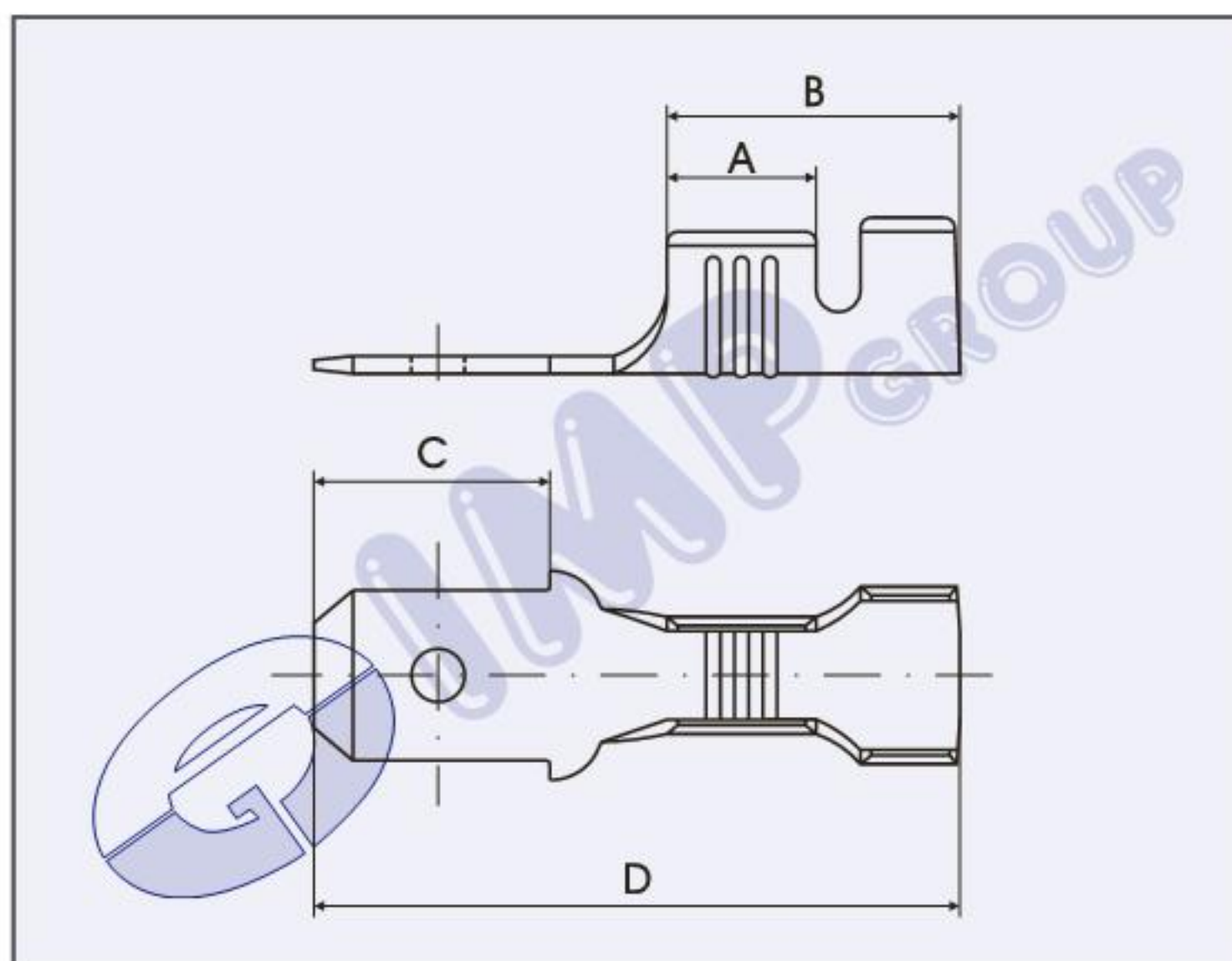


TERMINALI MASCHIO	4.8 mm
MALE TERMINALS	4.8 mm
COSSES MALES	4.8 mm
FLACHSTECKER	4.8 mm



Sezione cavo Wire range Section câble Nennquerschnitt mm²	Ø Isolante Ø Insulation Ø Gaine Ø Isol. mm	Spess.maschio Tab thick Epaisseur male Steckdicke mm	Spess.materiale Material thick Epaisseur matériel Material dicke mm	A	B	C	D	Codice - Part No Code - Teile Nr.		Materiale Material Matériel Material
								Bag 5.000 Pcs.	Reel 10.000 Pcs.	
0,3 - 1	1,7 - 2,5	0,50	0,50	4,2	8,3	6,6	18,2	2673.05.00.9	2673.05.00.3	Cu Zn
								2673.05.01.9	2673.05.01.3	Cu Zn gal Sn

Sezione cavo Wire range Section câble Nennquerschnitt mm²	Ø Isolante Ø Insulation Ø Gaine Ø Isol. mm	Spess.maschio Tab thick Epaisseur male Steckdicke mm	Spess.materiale Material thick Epaisseur matériel Material dicke mm	A	B	C	D	Codice - Part No Code - Teile Nr.		Materiale Material Matériel Material
								Bag 5.000 Pcs.	Reel 5.000 Pcs.	
0,3 - 1	1,7 - 2,5	0,80	0,80	4,2	8,3	6,6	18,2	2673.08.00.9	2673.08.00.3	Cu Zn
								2673.08.01.9	2673.08.01.3	Cu Zn gal Sn