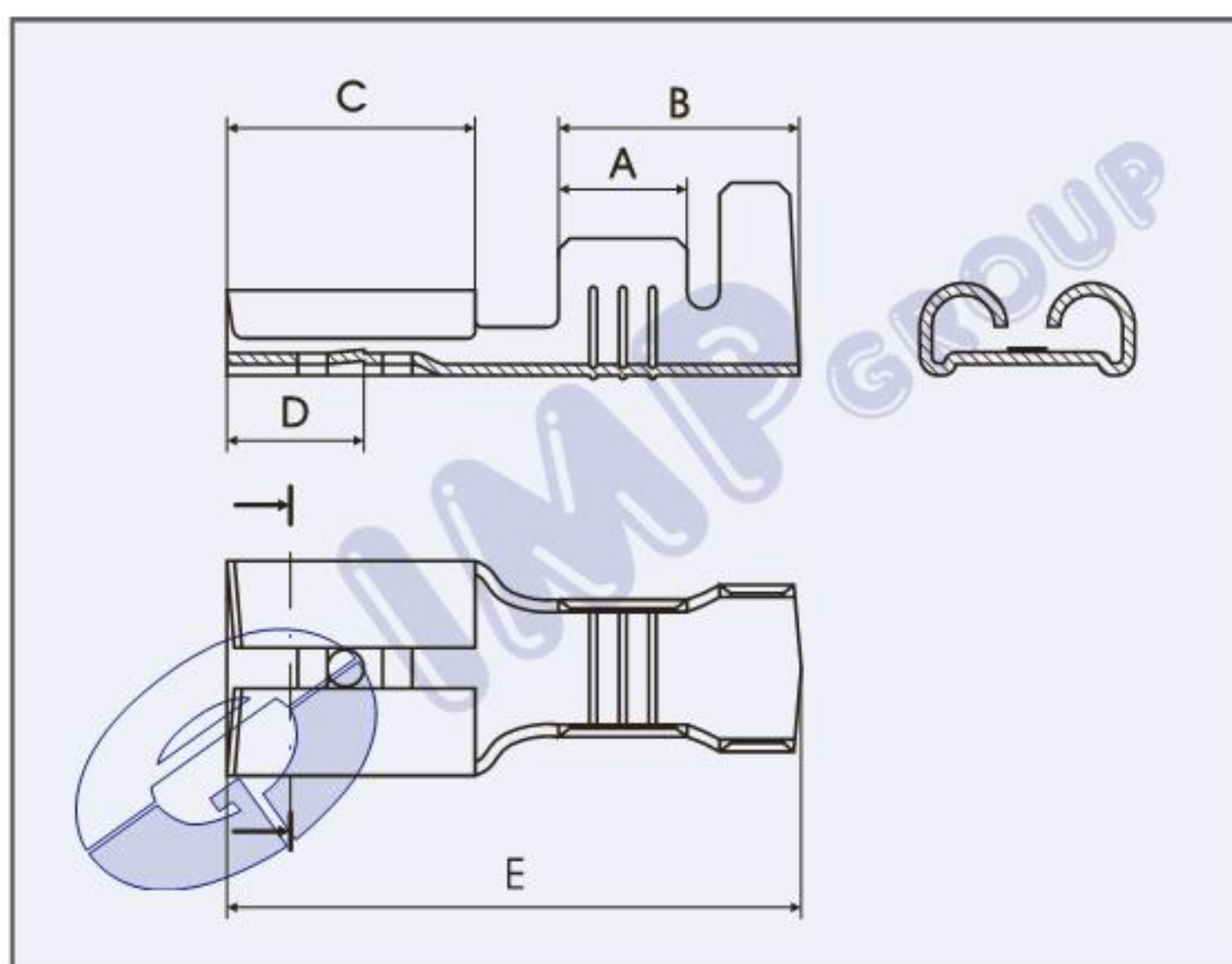


TERMINALI FEMMINA	4.8 mm
FEMALE TERMINALS	4.8 mm
COSSES FEMELLES	4.8 mm
FLACHSTECKHÜLSEN	4.8 mm



Sezione cavo Wire range Section câble Nennquerschnitt mm ²	Ø Isolante Ø Insulation Ø Gaine Ø Isol. mm	Spess.maschio Tab thick Epaisseur male Steckdicke mm	Spess.materiale Material thick Epaisseur matériel Material dicke mm	A	B	C	D	E	Codice - Part No. Code - Teile Nr.		Materiale Material Matériel Material
									Bag 5.000 Pcs.	Reel 10.000 Pcs.	
0,3 - 1	1,7 - 2,5	0,50	0,35	3,2	6,4	6,4	3,6	15,2	-	2672.05.00.3	Cu Zn
									-	2672.05.01.3	Cu Zn gal Sn
0,3 - 1	1,7 - 2,5	0,80	0,35	3,2	6,4	6,4	3,6	15,2	-	2672.08.00.3	Cu Zn
									-	2672.08.01.3	Cu Zn gal Sn
0,5 - 1,5	1,9 - 3,3	0,50	0,35	3,2	6,4	6,4	3,6	15,2	-	2672/A.05.00.3	Cu Zn
									-	2672/A.05.01.3	Cu Zn gal Sn
0,5 - 1,5	1,9 - 3,3	0,80	0,35	3,2	6,4	6,4	3,6	15,2	-	2672/A.08.00.3	Cu Zn
									-	2672/A.08.01.3	Cu Zn gal Sn
0,5 - 2	1,9 - 3,7	0,50	0,35	3,2	6,4	6,4	3,6	15,2	2670.05.00.9	2670.05.00.3	Cu Zn
									2670.05.01.9	2670.05.01.3	Cu Zn gal Sn
0,5 - 2	1,9 - 3,7	0,80	0,35	3,2	6,4	6,4	3,6	15,2	2670.08.00.9	2670.08.00.3	Cu Zn
									2670.08.01.9	2670.08.01.3	Cu Zn gal Sn