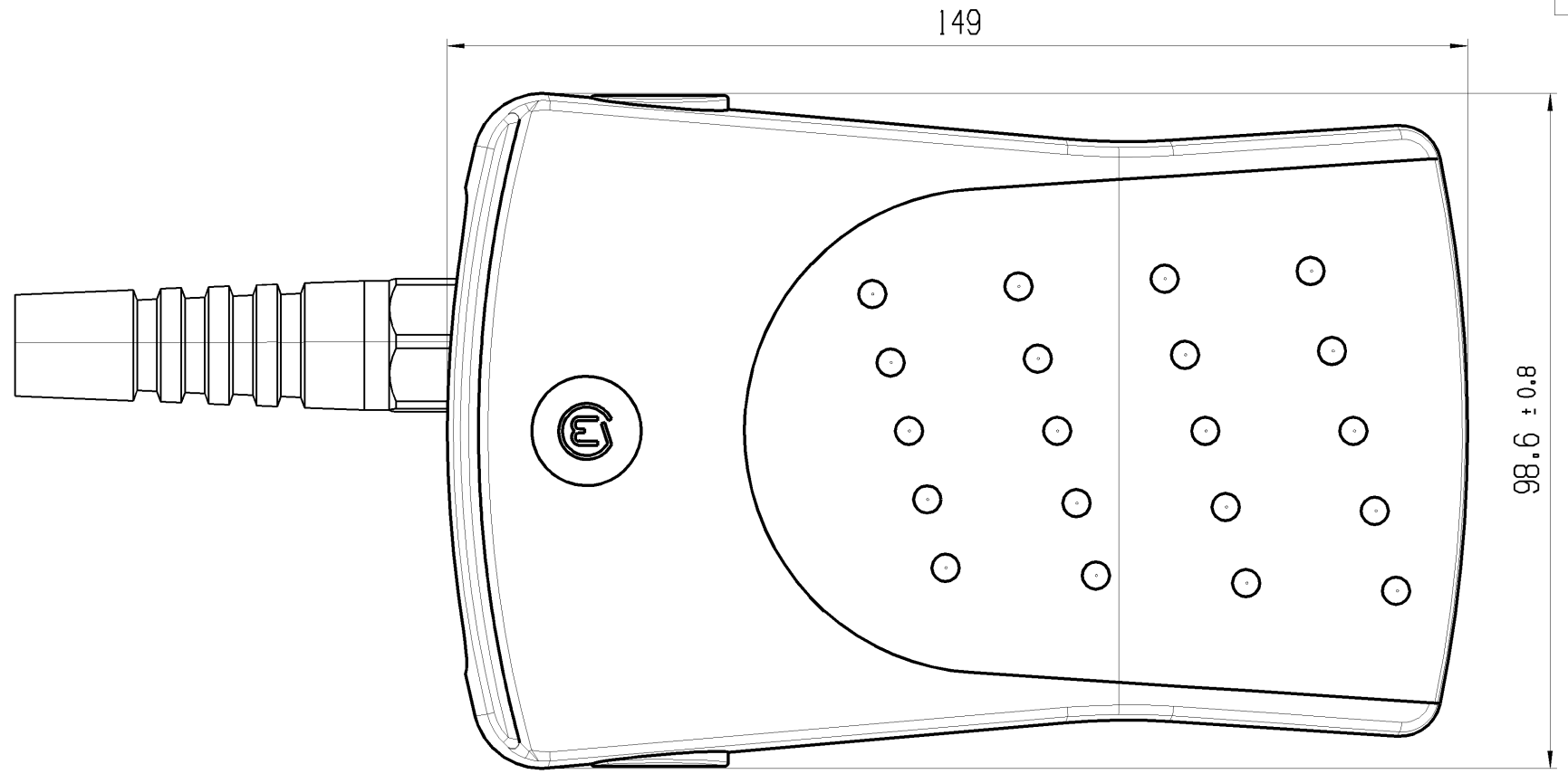
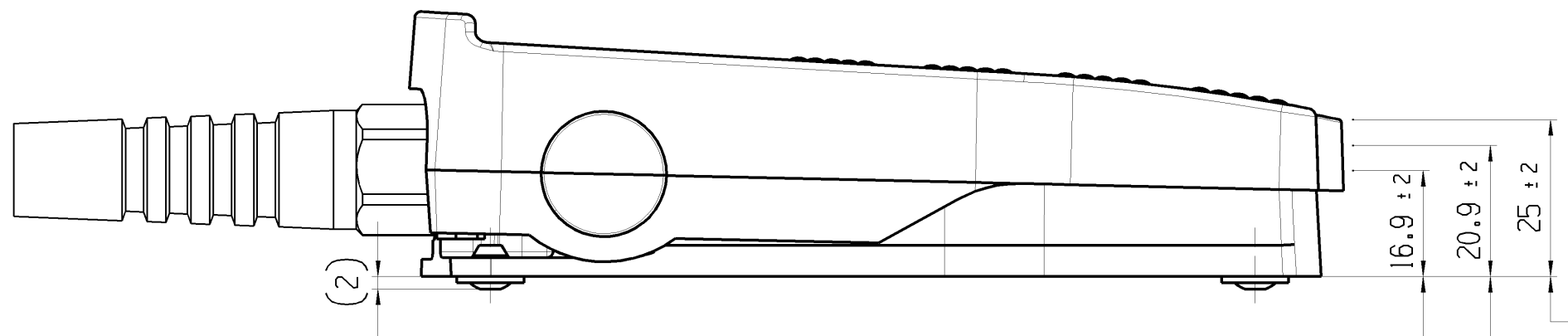


© THIS DRAWING IS THE EXCLUSIVE PROPERTY OF MARQUARDT. WITHOUT THEIR CONSENT IT MAY NOT BE REPRODUCED OR GIVEN TO THIRD PARTIES.

VERTRAULICH CONFIDENTIAL

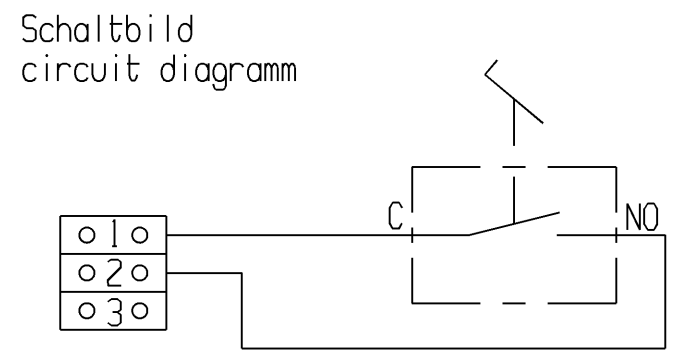
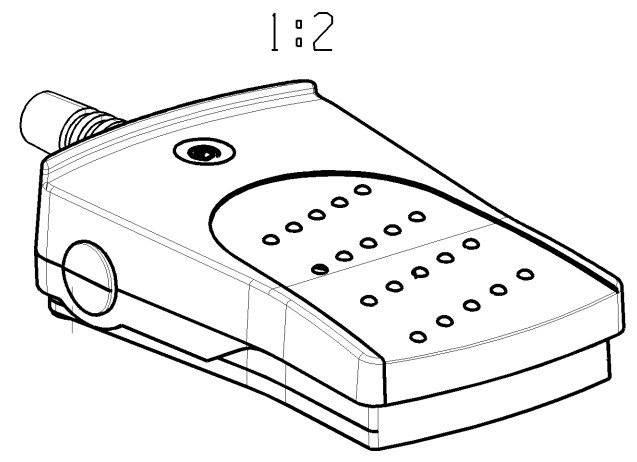
© Alle Rechte bei Marquardt, auch fuer den Fall von Schutzrechtsmeldungen. Jede Veruegungsbefugnis, wie Kopier- und Weitergaberecht, bei uns.



Aufschrift:  
 Marking:  
 Ⓜ 2420.0101  
 14(4) / 250 ~ μ 50E3  
 10  
 Herstellungsdatum:  
 Hersteller/ -jahr/ -woche/ -tag  
 nach Marquardt Standard  
 Date code of manufacture:  
 plant / year / week / day  
 acc. to Marquardt standard

Kraft in Ruhstellung  
 force in free position 24 N ± 10 N  
 Kraft an Schaltpunkt  
 force at operating position 30 N ± 10 N  
 Kraft in Endstellung  
 force at total travel position 35 N ± 10 N

Beigelegte Bedienungsanleitung beachten  
 Please observe user manual for  
 further information



Fuer Form und Lage FOR SHAPE AND LOC.	Ⓜ =	Allgemeintoleranzen UNTOLERANCED DIMENSIONS				Pause COPY	Blatt SHEET 01		TYP K	Zeichn./DRAWING NO. 24200101	Index c
		PROJEKTION	Abmasse und Nennmassbereiche Angaben in mm	Laenge LENGTH	Radien RADII		Original Din A3	Mossstab SCALE 1:1 30mm			
Fuer Winkel FOR ANGLE.	± 2	⊥	⊕	⊖	0-6 ± 0.15 ± 0.2	0 10 20					
					>6-15 ± 0.2 ± 0.3						
					>15-30 ± 0.25 ± 0.5						
					>30-70 ± 0.4 ± 10%						
					>70-120 ± 0.6						
					>120 ± 0.8						
c	74959	25.08.11	FRT								
b	73342	19.04.11	HHE								
a	71861	01.02.11	FRT								
	67855	30.08.10	FRT								
Ausg. ISSUE	Aenderung REVISION	gez. DRAWN BY	Ausg. ISSUE	Aenderung REVISION	gez. DRAWN BY	CAD: NX V6.0		Ersatz fuer/REPLACEMENT OF V09111350			
						gez./DRAWN BY 21.07.10 BZ		gepr./CHECKED BY			
								FUSSSCHALTER			
								Foot switch			
								MARQUARDT			