

- wysoka dokładność i odporność na zakłócenia
- uniwersalne wejście:
 - termorezystancyjne ... Pt100, Ni100
 - termoparowe J, K, S, B, R, T
 - analogowe 0/4+20mA, 0+10V, 0+60mV
- obudowa tablicowa 96 x 96 x 79 mm
- przeznaczony do regulacji stałwartościowej
- 3 wyjścia regulacyjne o charakterystykach:
 - wyjście 1 : ON-OFF z histerezą, PID, AUTOTUNING PID
 - wyjście 2 : ON-OFF z histerezą
 - wyjście 3 : ON-OFF z histerezą
- wyjście analogowe 0/4+20mA (ciągle-regulacyjne, retransmisyjne)
- programowana charakterystyka pracy (kontroler procesu, ramping)
- tryb ręczny sterowania wyjściami (typu włącz-wyłącz)
- wbudowany zasilacz 24V= do zasilania przetworników obiektowych
- dwuwierszowy odczyt cyfrowy LED z regulacją jasności świecenia :
wyświetlacz GÓRNY - wartość mierzona, DOLNY - wartość zadana
- programowany zakres wskazań (dla wejść analogowych)
- dostęp do parametrów konfiguracyjnych chroniony hasłem
- programowanie z klawiatury foliowej 3-przyciskowej IP65
- opcjonalnie:
 - interfejs RS232C lub RS485, MODBUS-RTU, separacja galwaniczna
 - wyjście analogowe 0+10V (ciągle-regulacyjne, retransmisyjne)

DANE TECHNICZNE

Uniwersalne wejście (wybór z klawiatury), zakres wskazań i regulacji:

RTD:	- Pt100 (3- lub 2-przewodowe)..... -200 ÷ 850 °C
	- Ni100 (3- lub 2-przewodowe)..... -50 ÷ 170 °C
Termoparowe:	- termopara J 0 ÷ 800 °C
	- termopara K 0 ÷ 1200 °C
	- termopara S 0 ÷ 1600 °C
	- termopara B 300 ÷ 1800 °C
	- termopara R 0 ÷ 1600 °C
	- termopara T 0 ÷ 350 °C
	- kompensacja temperatury zimnych końców termopar
Analogowe:	- prądowe (Rwe = 110 0 ÷ 20mA, 4÷20mA)
	- napięciowe (Rwe = 100 k 0 ÷ 10V
	- napięciowe (Rwe = 2,2 M 0 ÷ 60mV

Rezystancja doprowadzeń dla Pt100..... Rd < 30

(w połączeniu 3-przewodowym, dla każdej linii)

Czas odpowiedzi	0,3 ÷ 2 s (programowalny)
Dokładność pomiaru	0,1 % zakresu pom. ±1 cyfra
- wejścia termoparowe	0,2 % zakresu pom. ±1 cyfra
	<2°C (temperatura zimnych końców)
Zasilacz przetworników	24V= / 30mA
Odczyt cyfrowy LED (standard 2 x 4 cyfry)	
- zakres wskazań	-1999÷9999
- wysokość cyfr	20 mm (czerwony), 14 mm (zielony)

Wyjścia

- przekaźnikowe 8A / 250V~ (dla obciążeń rezyst.)
- SSR (tranzystorowe typu NPN OC, opcja)... 12V/20mA
- wyjście analogowe (bez separacji galwanicznej od wejścia pomiarowego, opcja):
 - prądowe 0 ÷ 20mA, 4÷20mA
 - maksymalna rozdzielczość..... 1,8 A
 - obciążalność wyjścia..... Ro < 350
 - napięciowe..... 0 ÷ 10V,
 - maksymalna rozdzielczość..... 0,85mV
 - obciążalność wyjścia..... Io < 4,5mA
- błąd podstawowy wyjścia..... <0,1 % zakresu wyjściowego

Sygnalizacja

- wykrytych błędów komunikaty na wyświetlaczu
- aktywności przekaźników diody LED czerwone

Zasilanie

- sieciowe 230V~ (85÷260 V~) / 3VA
- niskonapięciowe (opcja)..... 24V~ (15+50 V~) / 3VA
- 24V= (18÷72 V=) / 3W

Zakres temperatur pracy 0 ÷ 50 °C

Zakres wilgotności względnej 0 ÷ 90 % (bez kondensacji)

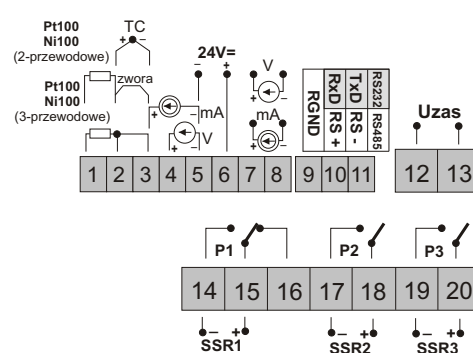
Stożenie ochrony.....IP65 od czoła, IP20 od strony złąc

Kompatybilność elektromagnetyczna (EMC)

- odporność : wg normy PN-EN 61000-6-2:2002(U)
- emisyjność : wg normy PN-EN 61000-6-4:2002(U)

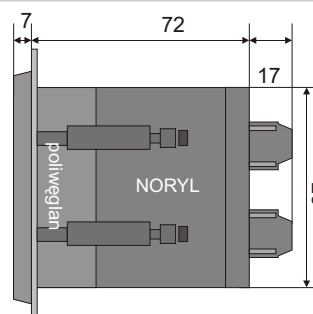


OPIS LISTW ZACISKOWYCH



OBUDOWA I SPOSÓB MONTAŻU

- Tablicowa INCABOX XT... 96x96 XT L57
- Materiał** samogasnący NORYL 94V-0
- Wymiary obudowy** 96 x 96 x 79 mm
- Okno tablicy** 92 x 89 mm
- Mocowanie** uchwytami z boku obudowy



SPOSÓB ZAMAWIANIA

AR682/□/□/□/□/□...

Zasilanie

- 230 V~ (85÷260 V~) S1
- 24V~ (18÷72 V=) S2
- 24V~ (15+50 V=) S3

Wyjście 1

- przekaźnik P
- SSR (tranzystorowe NPN OC)..... S

Wyjście 2

- przekaźnik P
- SSR (tranzystorowe NPN OC)..... S

Opcje dodatkowe

(pole to nie jest wymagane)

- interfejs szeregowy RS485 lub RS232
- wyjście analogowe : - 0/4+20mA WA lub WU
- 0 ÷ 10V.....
- wyjście 3 : - przekaźnikowe P lub S
- SSR (NPN OC)..... S