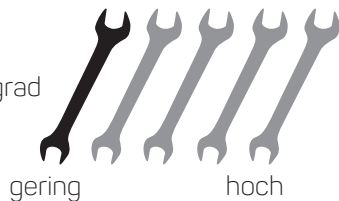


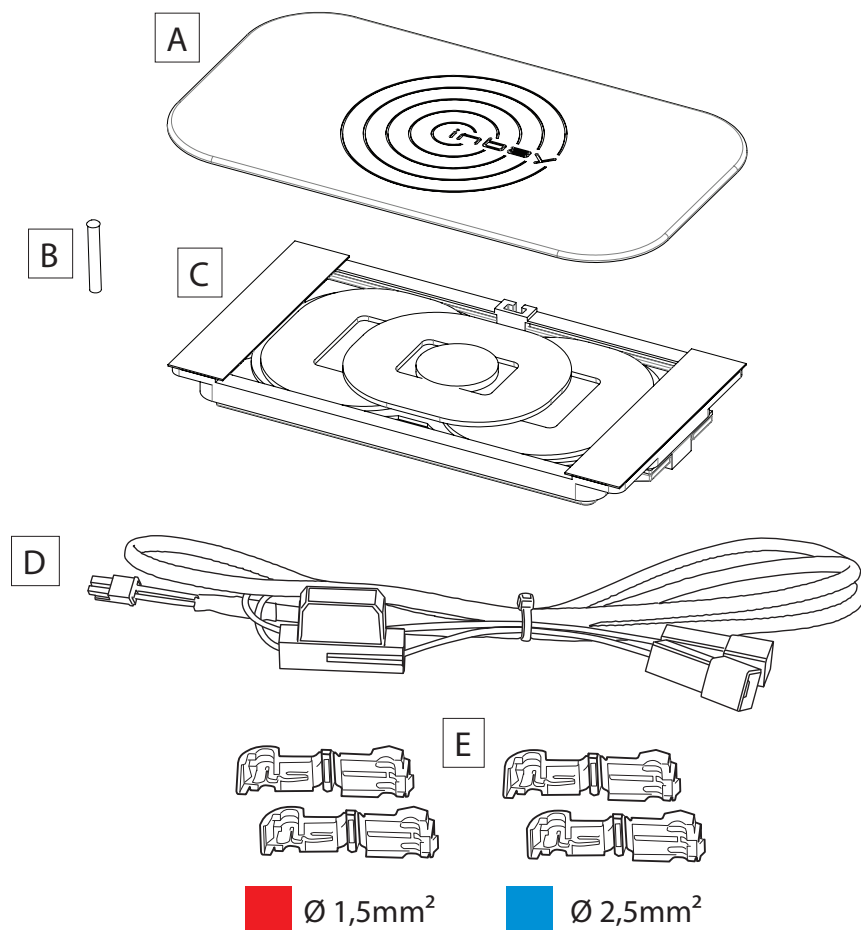
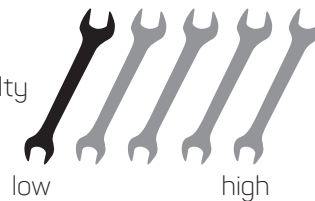
**D EINBAUANLEITUNG**

Schwierigkeitsgrad



**GB INSTALLATION GUIDE**

level of difficulty



Sachgemäße Installation unter Beachtung dieser Einbauanleitung erforderlich. Achten Sie auf korrekte Anschlüsse. Verlegen Sie die Kabel so, dass Sie weder geknickt, gequetscht oder beschädigt werden können. Sorgen Sie dafür, dass sich die Kabel nicht in Gegenständen verfangen können.

Wir können keine Haftung für Schäden übernehmen, welche durch unsachgemäße Installation oder Nutzung verursacht wurden. Verwenden Sie darum ausschließlich das mitgelieferte Montagematerial.

Technische Änderungen vorbehalten, alle Angaben ohne Gewähr.

Das „Qi“ Logo ist Warenzeichen des „Wireless Power Consortium“

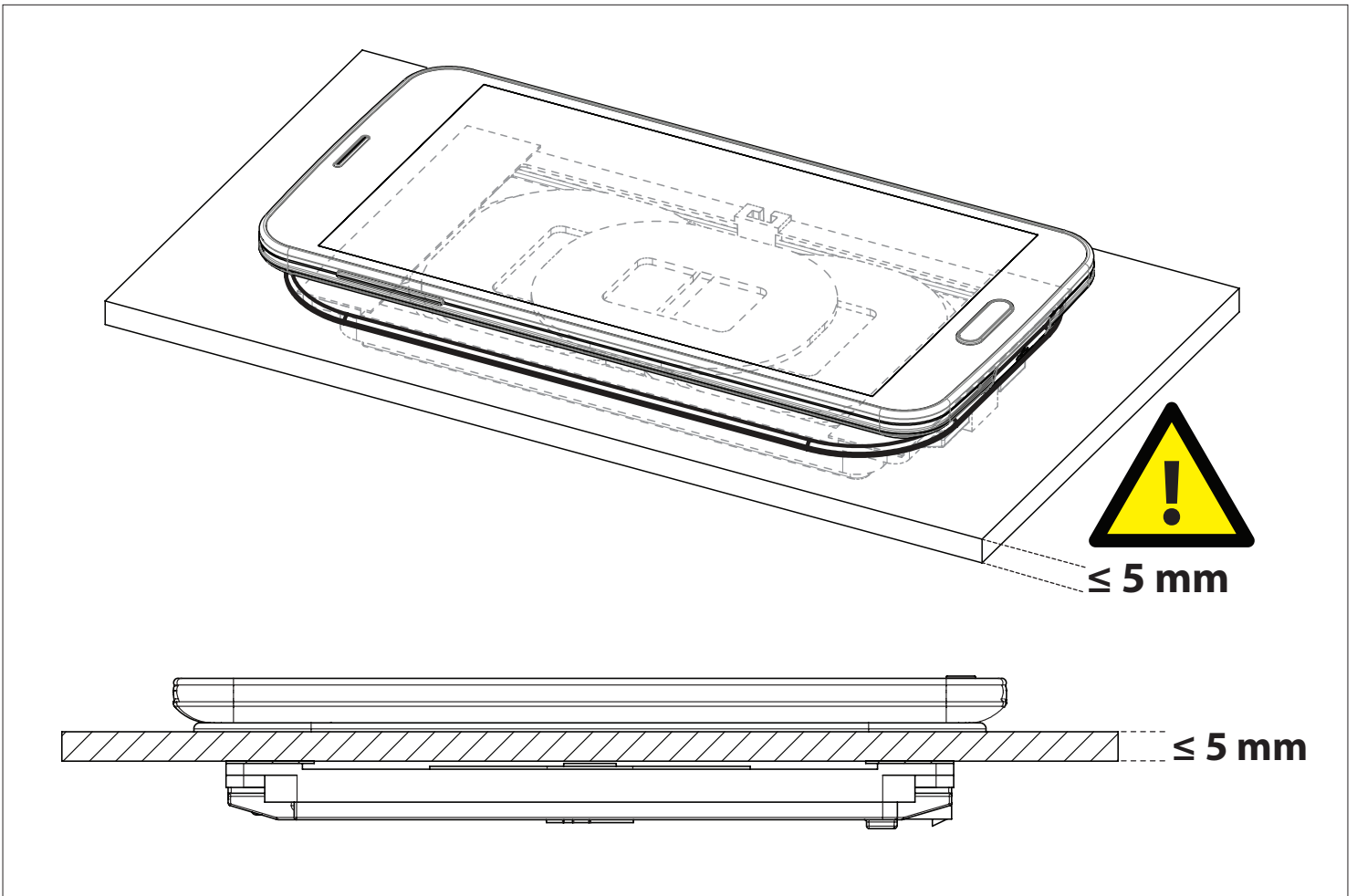
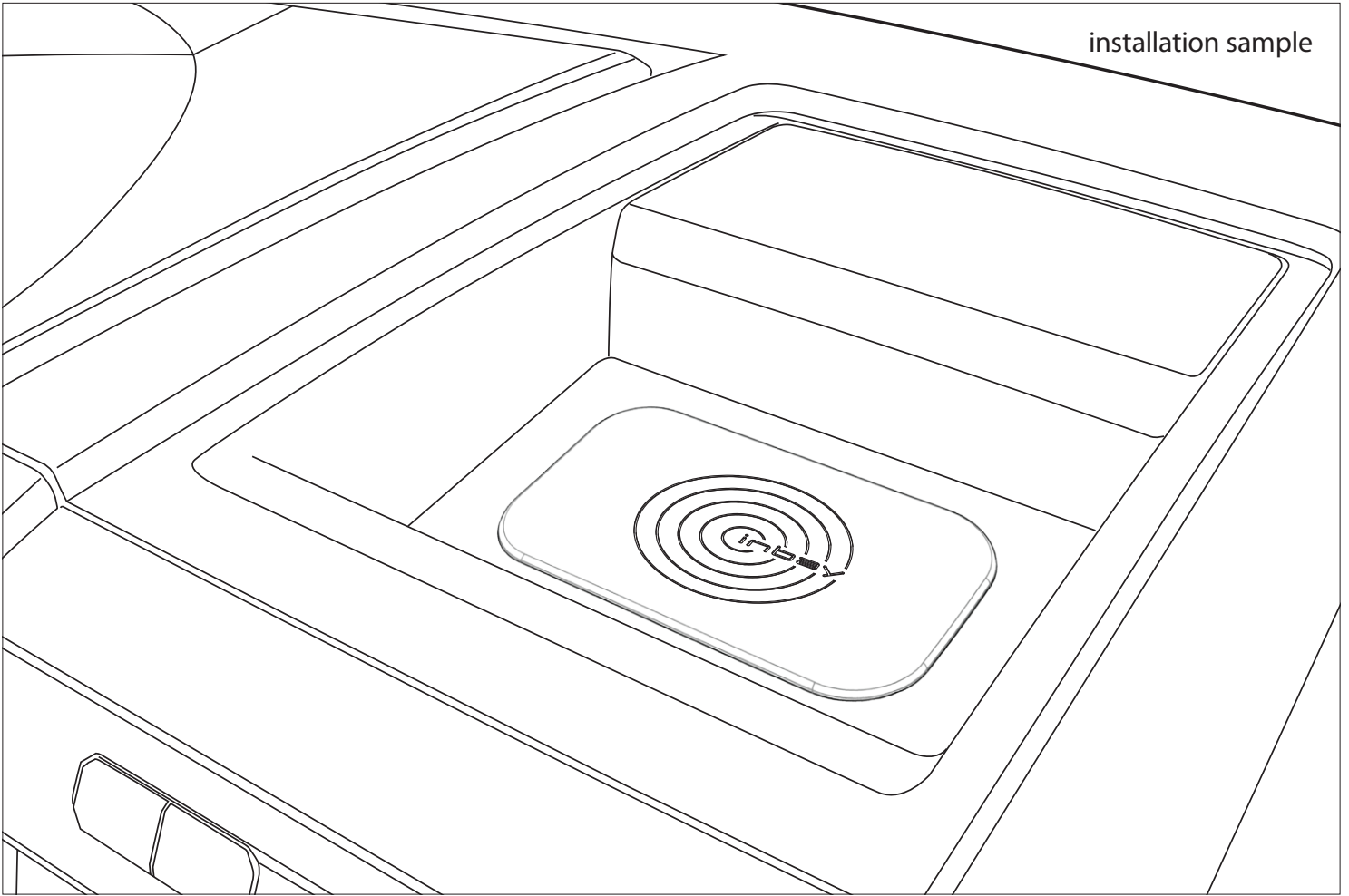
An appropriate installation in observance of these operating instructions is necessary. Please make sure the wiring is arranged so it is not bended or crimped due to the risk of cable break. Make sure that all connections are correct. Route the cable away from moving parts, do not allow the cable to be entangled, pinched or damaged in any way.

We will not be liable for damage due to improper installation or utilization. Use the specified accessory parts to prevent product failure.

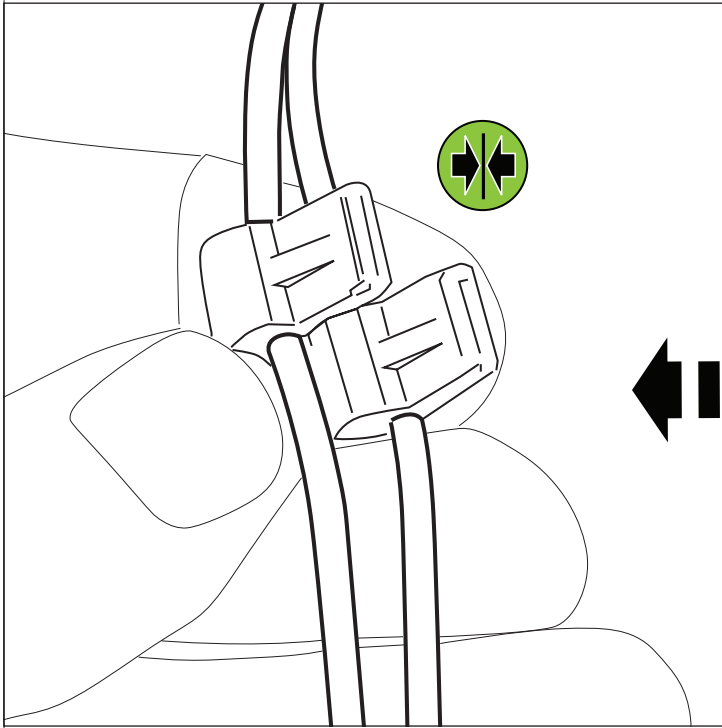
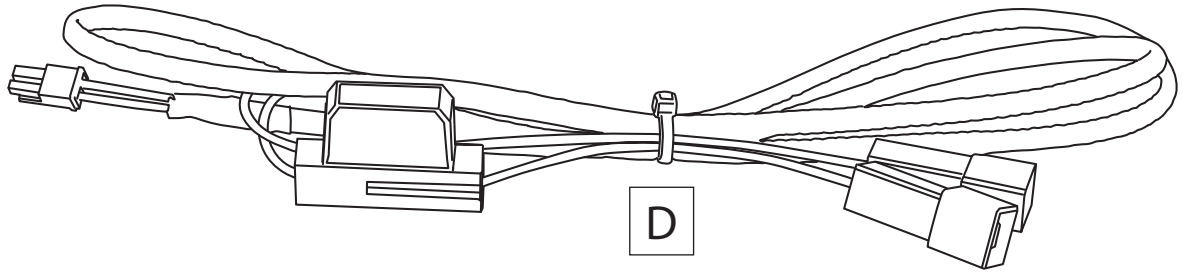
Subject to technical modifications; no responsibility is accepted for the accuracy of this information.

The “Qi” symbol is a trademark of the “Wireless Power Consortium”

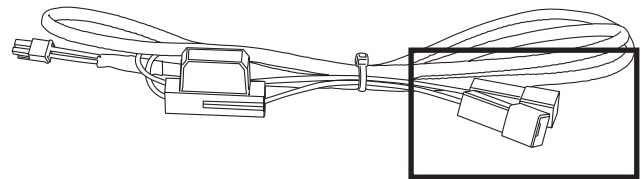
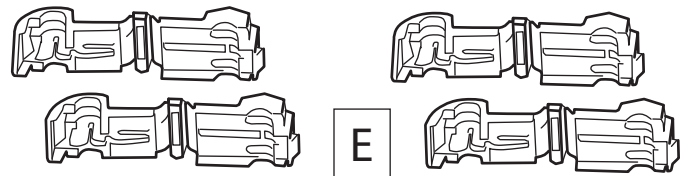
installation sample



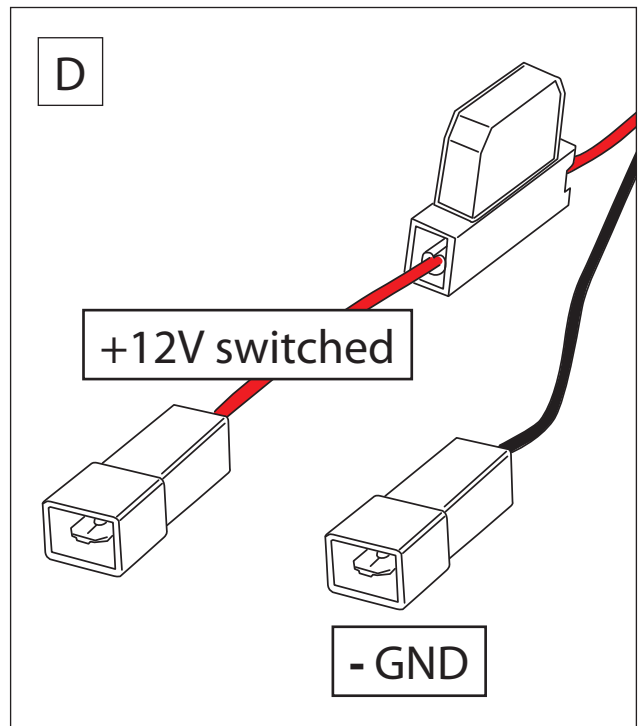
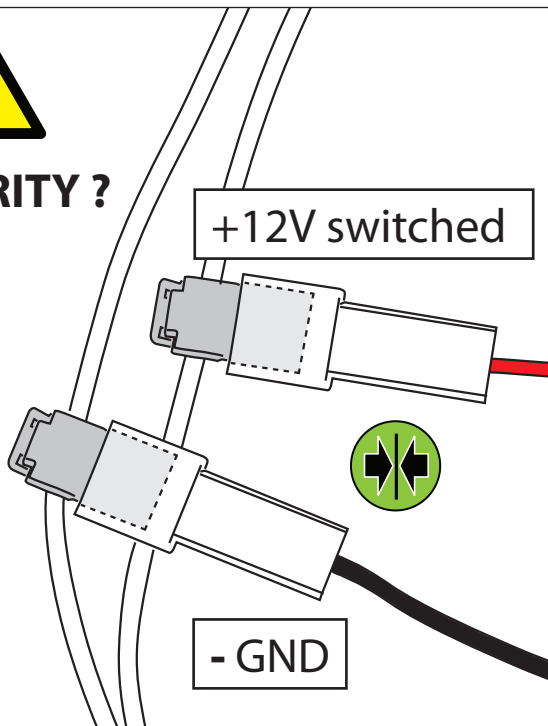
### Power-Cable

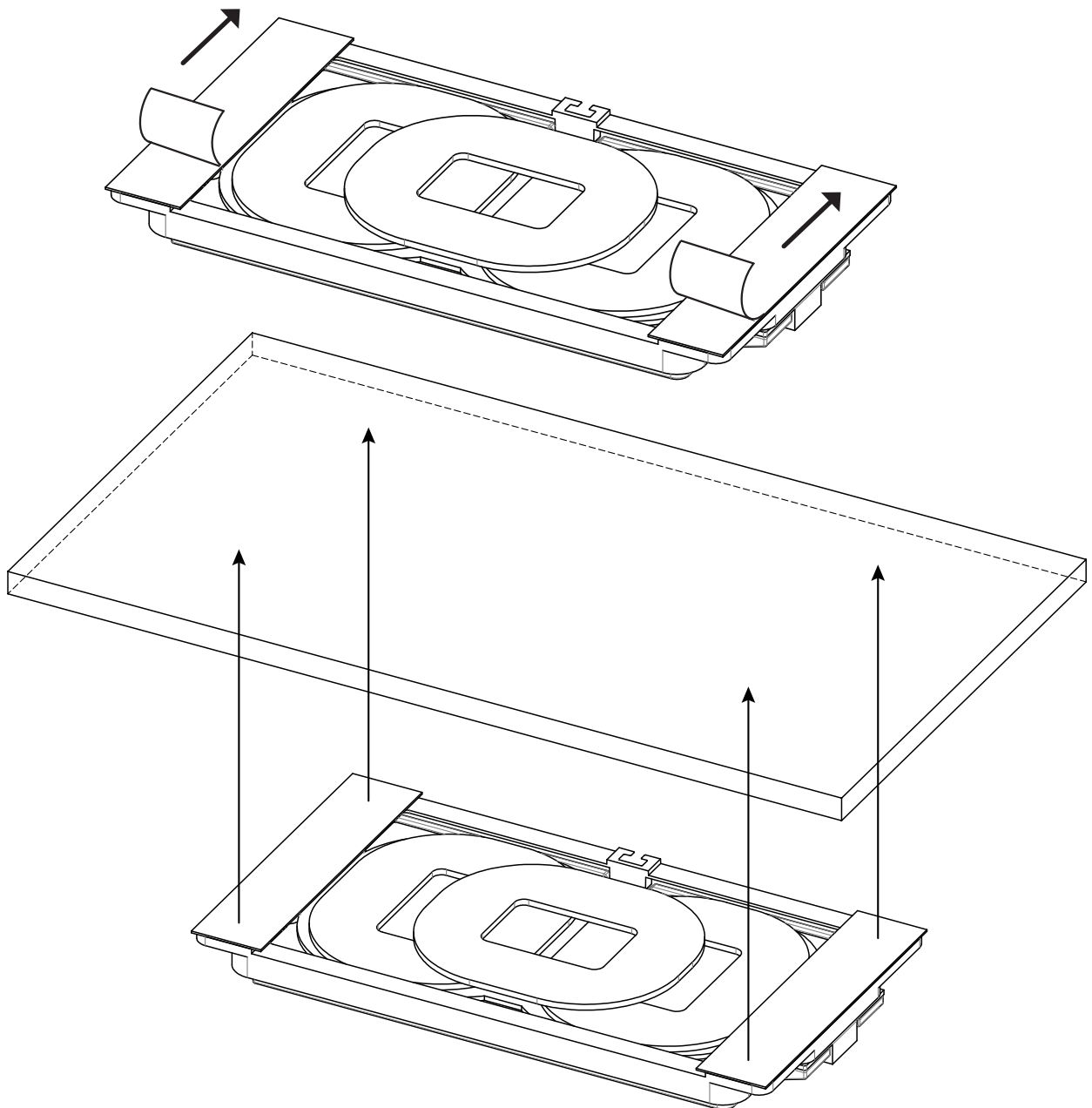
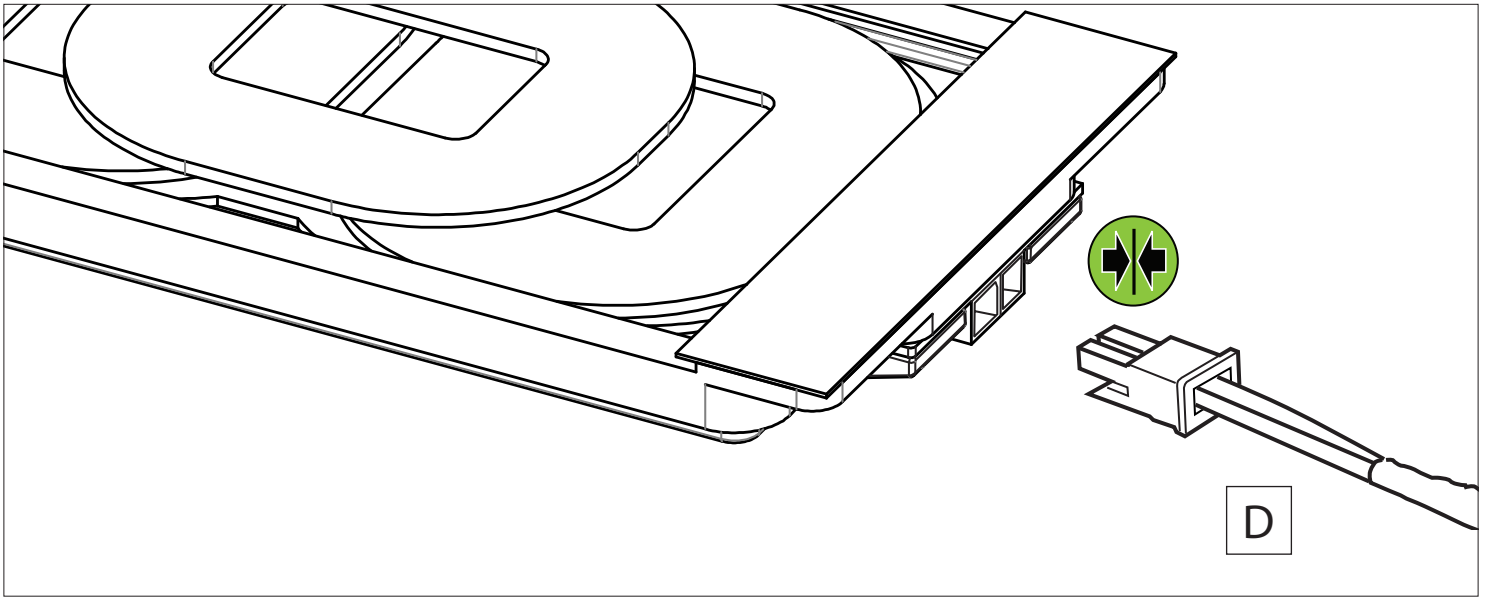


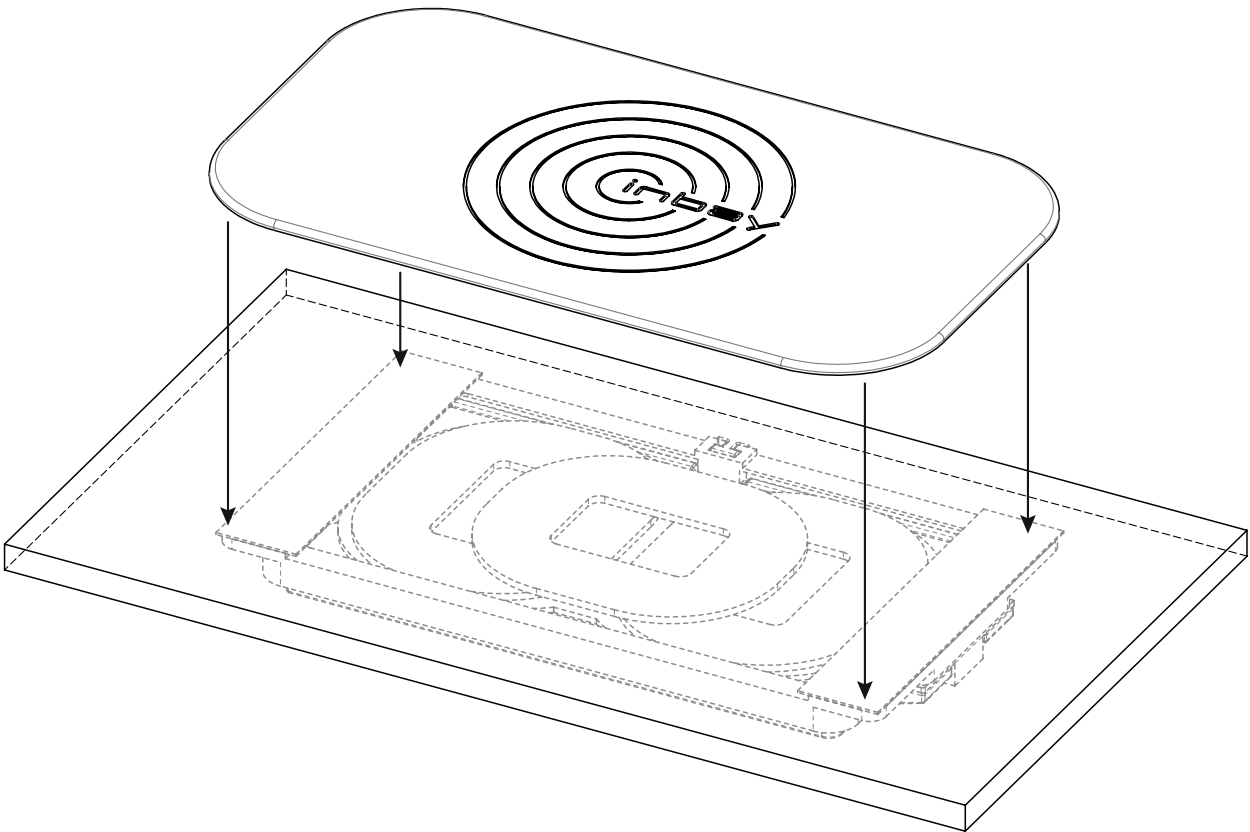
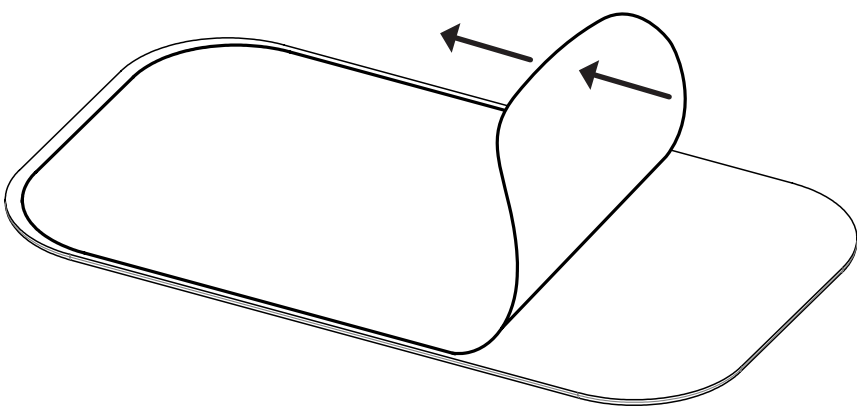
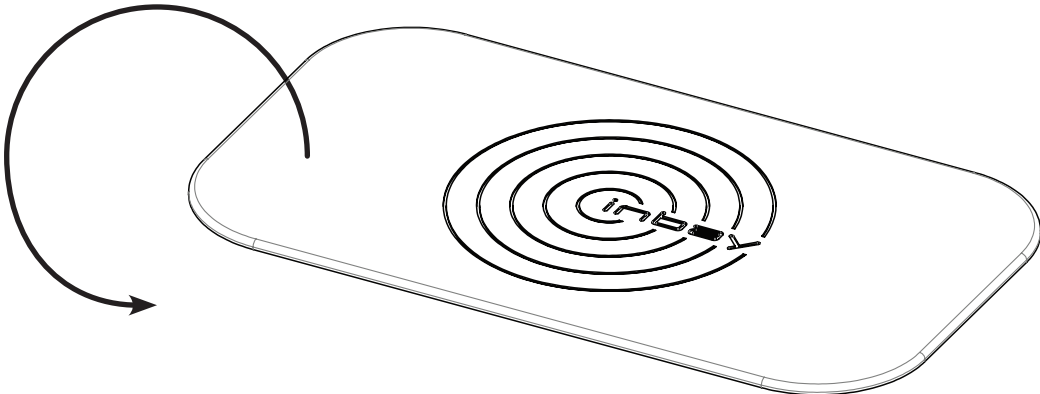
■ Ø 1,5mm<sup>2</sup> <|> ■ Ø 2,5mm<sup>2</sup>

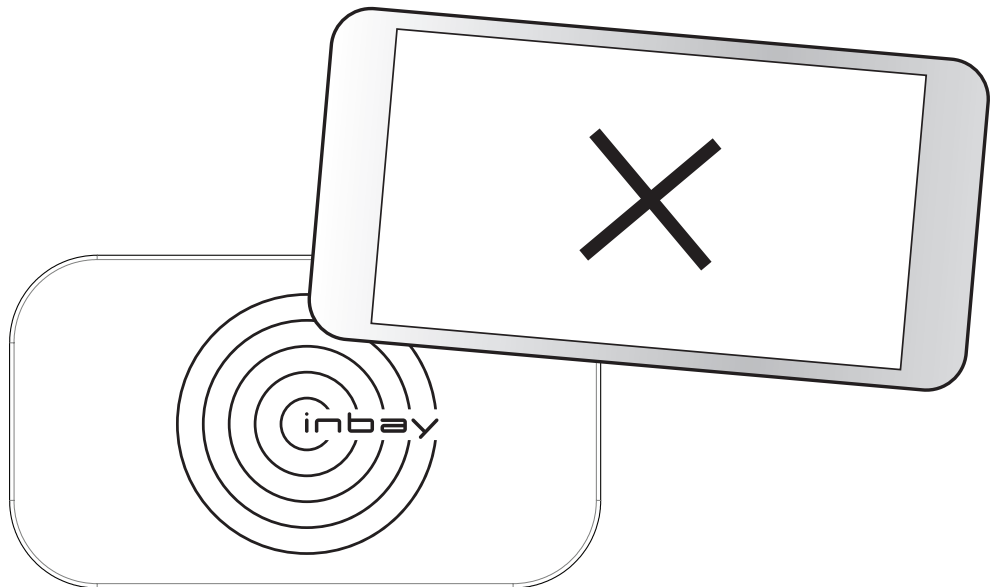
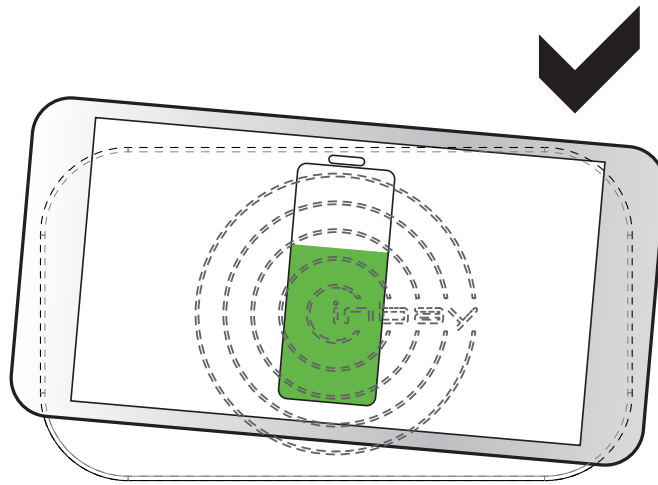


### POLARITY ?









**\* Optional:** Einbau des Lichtwellenleiters (zur Anzeige der Ladefunktion)

Bohren Sie ein entsprechend großes Loch ( $\varnothing = 2 \text{ mm}$ ) an eine geeignete Stelle im Fahrzeug. Setzen Sie den Lichtwellenleiter dort ein. Achtung! Die Lichtquelle der Qi Charging PCB muss dabei so ausgerichtet werden, dass sie in Richtung des Lichtwellenleiters zeigt.

**\* Optionally:** Installation of optical fiber (display of charging status)

Bore a hole ( $\varnothing = 2 \text{ mm}$ ) on a appropriate surface in the vehicle and place the optical fiber. Caution! The light source of the Qi charging PCB must be aligned so that it points in the direction of the optical fiber.

