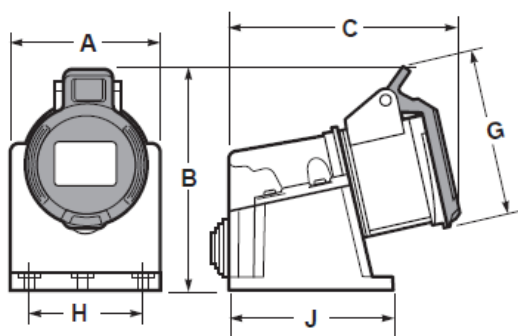


GNIAZDO STAŁE NA NISKIE NAPIĘCIE / WALL SOCKET LOW VOLTAGE


Poles	16A			32A		
	3	4	5	3	4	5
A	75	75	79	79	79	79
B	112	117	120	128	128	131
C	110	110	117	127	127	130
G	85	94	102	102	102	110
H	58	58	62	62	62	62
J	80	80	85	85	85	85
Connection type	Conexión por tornillo / Screw terminals					
Wire flexible (mm ²)	1 - 2,5			2,5 - 6		
Weight (g)	220	228	250	271	290	314

**ZASTOSOWANE DYREKTYWY /
DIRECTIVE APPLIED**
Dyrektywa 2006/95/CE - 7/1988
REBT 2002: Niskie Napięcie
Directive 2006/95/CE – 7/1988
REBT 2002: Low Tension Norm.
**STOPIEŃ OCHRONY /
DEGREE OF PROTECTION**
IP44
**ODPORNOŚĆ NA UDARY /
IMPACT RESISTANCE**
IK07
**TEST ROŻŻARZONEGO DRUTU
GLOW WIRE**
Części czynne / Active parts: 850 °C
Inne części / Other parts: 650 °C
**STABILNOŚĆ WYMIARÓW /
DIMENSIONAL STABILITY**
- 25 °C + 85 ° C
**CHARAKTERYSTYKA ELEKTRYCZNA /
ELECTRICAL CHARACTERISTICS**
Bieguny / Poles: 3P+N+T(E)
Prąd / Current: 16 A
Napięcie / Voltage: 380 ÷ 415 V
Godzina / Time: 6 H
Częstotliwość / Frequency: 50 / 60 Hz
**NORMA ZHARMONIZOWANA /
HARMONIZED STANDARD APPLIED**
EN 60309-1; EN 60309-2