

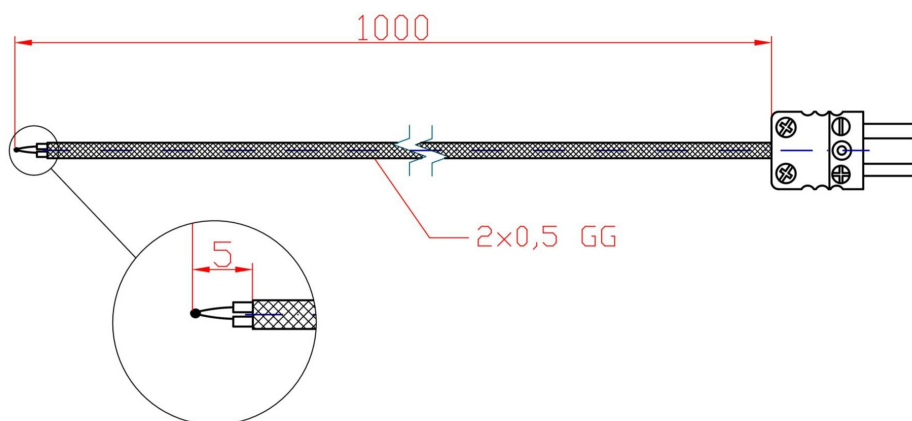


Termopara z nieizolowaną spoiną

Seria 7X-KFT

Termopara wykonana z drutu termoparowego izolowanego włóknem szklanym.

Oznaczenie	
Typ czujnika	7J-36110002-0100.G005
Nr artykułu	23068993



Parametry techniczne

Typ termopary	1x NiCr-Ni / K
Spoina pomiarowa	nieizolowana
Zakres pomiarowy	0...+400°C
Klasa dokładności	Klasa 1 wg IEC 60584
Długość przewodu	1000 mm
Przekrój żył przewodu	0,5 mm (druć)
Izolacja przewodu:	włókno szklane
Rodzaj wtyczki	mini typ K (max 200°C)

Akcesoria montażowe, śrubunki, kołnierze, osłony montażowe, wtyczki i gniazda zamieszczone są w innych kartach katalogowych oraz na stronie internetowej.