

© THIS DRAWING IS THE EXCLUSIVE PROPERTY OF MARQUARDT. WITHOUT THEIR CONSENT IT MAY NOT BE REPRODUCED OR GIVEN TO THIRD PARTIES.

CONFIDENTIAL

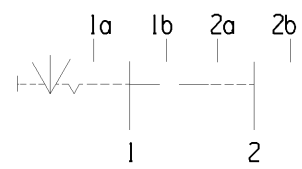
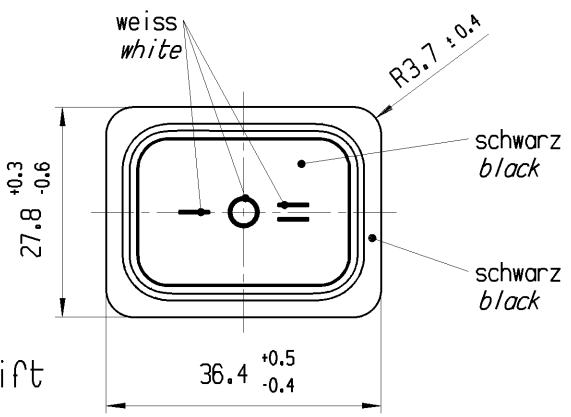
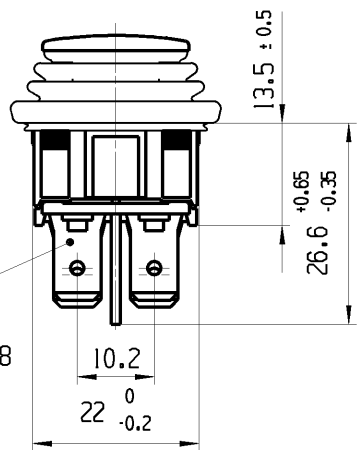
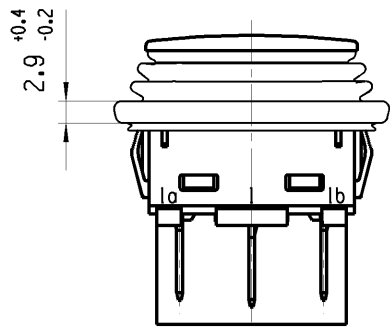
VERTRAULICH

© Alle Rechte bei Marquardt, auch fuer den Fall von Schutzrechtsanmeldungen. Jede Verfuugungsbefugnis, wie Kopier- und Weitergaberecht, bei uns.

	1	2	3	4	
A	Empfohlener Ausschnitt fuer Rastbefestigung (Grat gegenueber Bestueckungsseite <i>recommended cut-out for snap-in fixing ledge opposite to snap-in direction</i> )		Wanddicke <i>wall thickness</i>	Ausschnittlaenge <i>length of cut-out</i>	Ausschnittbreite <i>width of cut-out</i>
			0.75 bis / to 1.25 1.25 bis / to 3	30 <sup>-0,1</sup> 30.2 <sup>-0,1</sup>	22 <sup>+0,2</sup> 22 <sup>+0,2</sup>

Die in unseren Unterlagen angegebene IP Schutzklasse bezieht sich auf die Betaetigungsseite des Schalters, wenn dieser in das Kundengerat eingebaut ist. Die Abdichtung zwischen Schalter und Kundengerat kann ueber die umlaufende Dichtlippe der Betaetigungskappe erfolgen. Die Montage in das Kundengerat und die Pruefung auf Dichtheit an dieser Stelle erfolgen kundenseitig. Schalter mit beschaedigten Betaetigungskappen muessen sofort ausgetauscht werden.

*The IP-protection class mentioned in our documents refers to the actuating side of the switch when mounted into the customer appliance. The sealing between switch and customer appliance is realizable through the surrounding sealing lip of the actuating cap. The mounting into the customer appliance and the testing of the tightness have to be effected by the customer. Switches with damaged actuating caps have to be replaced immediately.*



Aufschrift  
*Marking*

193..  
 12141250~  
 T105/55  
 05  
 14A 125-250V AC  
 1/3 HP 125V AC  
 3/4 HP 250V AC  
 R193

Umschalter 2-polig  
 Ausstellung in der Mitte  
 Fuer Gerate der Klasse II geeignet

*DPDT*  
*with centre-off*  
*suitable for appliances of class II*

Herstellort/-jahr/-woche nach DIN EN 60062  
*code of manufacture: place/year/week acc. to DIN EN 60062*

fuer Form und Lage FOR SHAPE AND LOC.	☉ =	Allgemeintoleranzen UNTOLERANCED DIMENSIONS				Pause COPY	Blatt SHEET 01	TYP K	Zeichn./DRAWING NO. 19393119	Index d
	fuer Winkel FOR ANGLE ± 2	PROJEKTION	Abmasse und Nennmassbereiche Angaben in mm	Laenge LENGTH	Radien RADII					
			0-6 ± 0.15 ± 0.2	>6-15 ± 0.2 ± 0.3	>15-30 ± 0.25 ± 0.5					
			ALL DIMENSIONS ARE IN MILLIMETRES	>30-70 ± 0.4	>70-120 ± 0.6	± 10%				
				>120 ± 1						
c	59141	14.07.08	VOR			CAD: NX v6.0				GERAETESCHALTER appliance switch
b	41446	13.10.04	HHE							
a	40316	31.08.04	HHE			gez./DRAWN BY 14.07.08 VOR MEJ				
	33164	20.11.02	HHE	d	75665	05.10.11	ZO			
Ausg. ISSUE	Aenderung REVISION	gez. DRAWN BY	Ausg. ISSUE	Aenderung REVISION	gez. DRAWN BY	Ersatz fuer/REPLACEMENT OF Zng.gl.Nr. vom 20.11.02				