

5

4

3

2

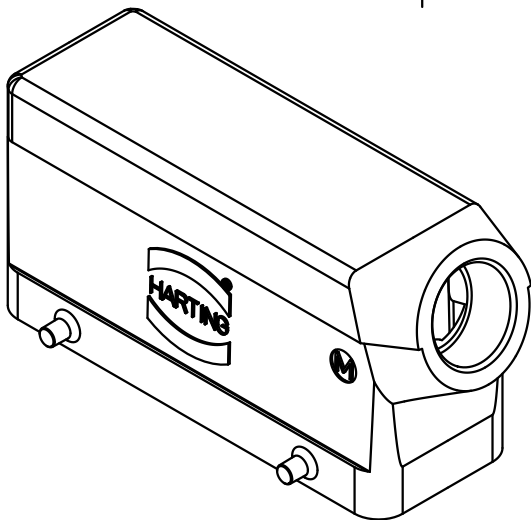
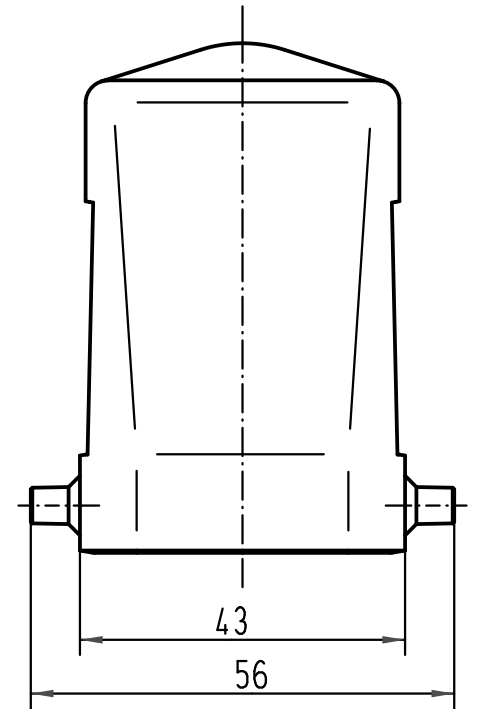
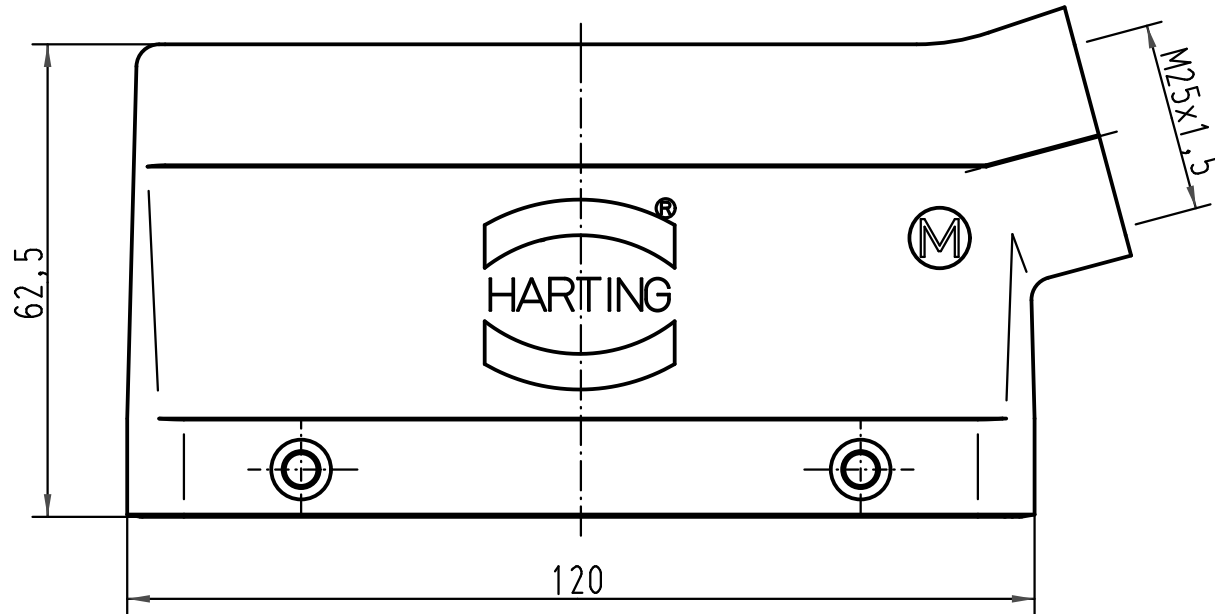
1


D

C

B

A



 All Dimensions in mm Original Size DIN A 4			Techn. Character.			Nicht tolerierte Maße/ Free size tolerances				
			Dat.	Name	Maßstab/ Scale	Han 24B-gs-M25 Tüllengehäuse/ hood				
			Detail.	16.11.00 Gü				1:1		
			Insp.	KR						
			Stand.							
413260	09.10.07	Ste	HARTING Electric GmbH & Co. KG			TB 19 30 024 1521				
28836			D-32339 Espelkamp					Blatt/ page		
Mod.	Dat.	Name				Sub.				

