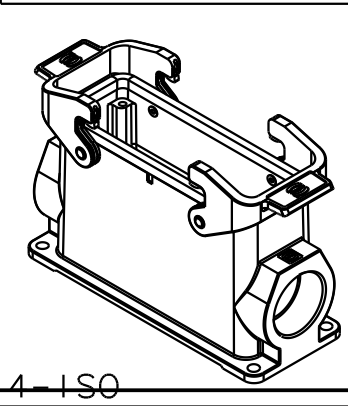


2-VORDERANSICHT

3-LINKS



4-ISO

All Dimensions in mm Original Size DIN A 4		Techn. Character.			Nicht tolerierte Masse/ Free size tolerances	
			Dat.	Name	Massstab/Scale 1:1	Han 24B-asg2-QB-M32 Sockelgehäuse/ housing, surface mounting
			Detail.	DY		
			Insp.	KR		
411740	08.08.05	Grie	Stand.			
30706	25.03.02	Gö	HARTING Electric GmbH & Co. KG		TB 19 30 024 0272	Blatt/ page
28837			D-32339 Espelkamp			
Mod.	Dat.	Name			Sub.	