

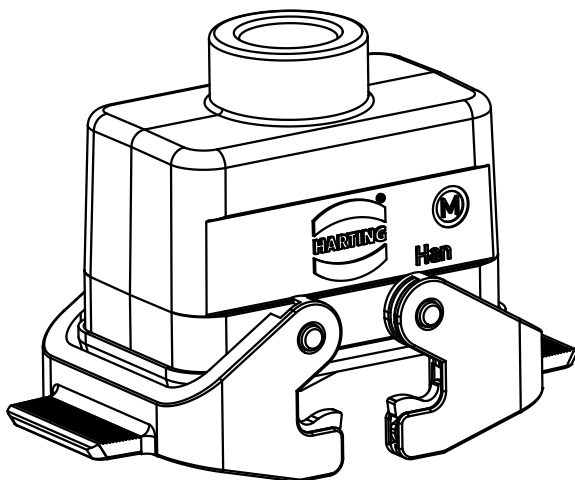
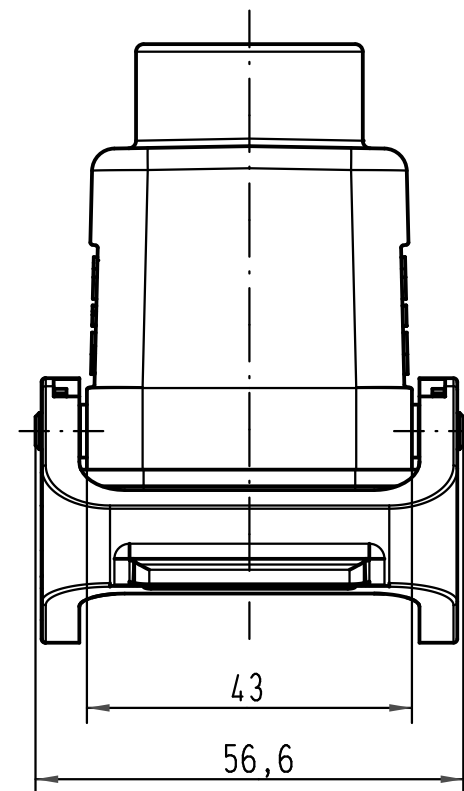
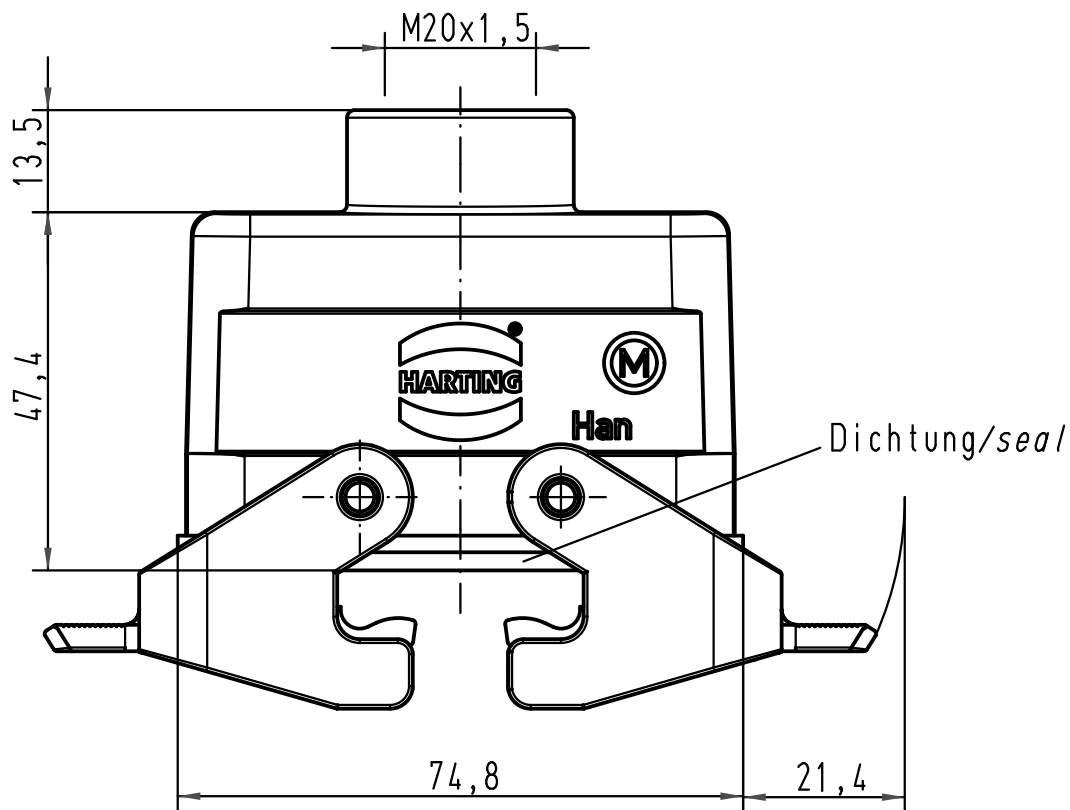
1 2 3 4 5 6

A

B

C

D



All Dimensions in mm Original Size DIN A 4			Techn. Character.			Nicht tolerierte Maß/Free size tolerances		
				Dat.	Name	Maßstab/Scale <b>1:1</b>	<b>Han 10B-kg-QB-M20</b> Kupplungsgehäuse / hood cable to cable	
			Detail.	27.04.09	ML			
			Insp.		Sch			
			Stand.					
B	25.05.10	ML	HARTING Electric GmbH & Co. KG				<b>TB 19 30 010 1730</b>	
A			D-32339 Espelkamp					
Mod.	Dat.	Name						
							Sub. f. TB 19 30 010 1730 v. 21.11.00	
							Blatt/ page	