

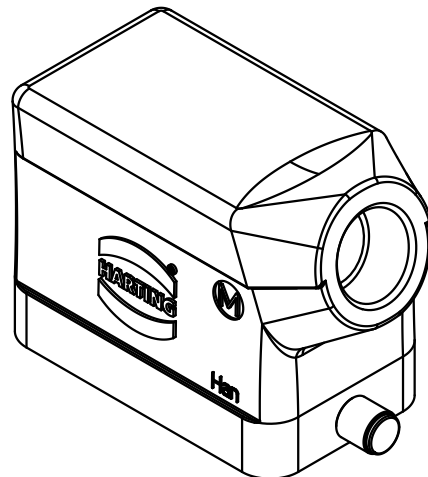
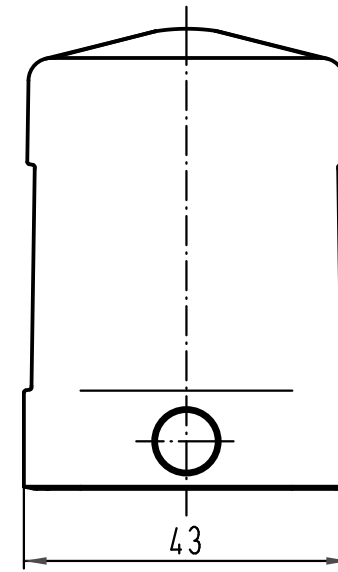
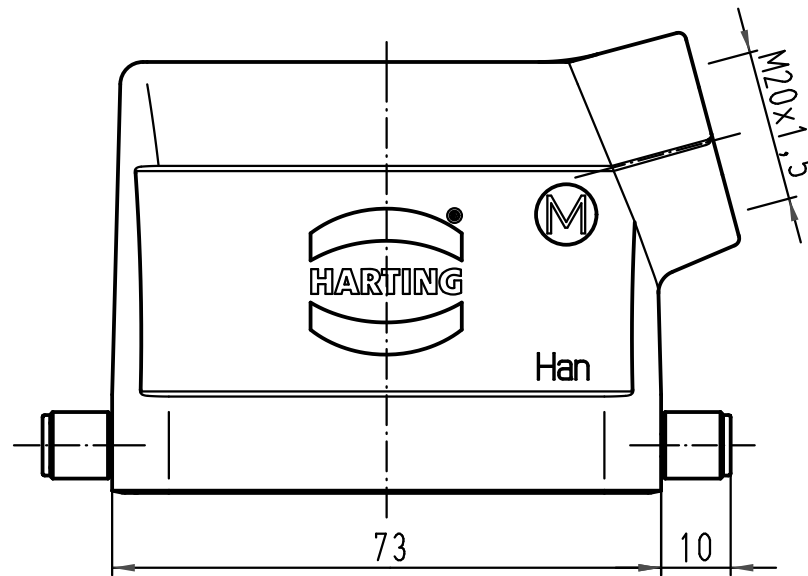
1 2 3 4 5 6

A

B

C

D



All Dimensions in mm Original Size DIN A 4			Techn. Character.			Nicht tolerierte Maß/Free size tolerances		
				Dat.	Name	Maßstab/Scale  1:1	Han 10B-gs-R-M20 Topfgehäuse/ hood	
			Detail.	16.08.00	Gä			
			Insp.		Sdt			
413260	09.10.07	Ste	Stand.					
28850	13.11.00	ROH.	HARTING Electric GmbH & Co. KG				TB 19 30 010 1540	
27869			D-32339 Espelkamp					
Mod.	Dat.	Name					Blatt/page	
							Sub.	