

5

4

3

2

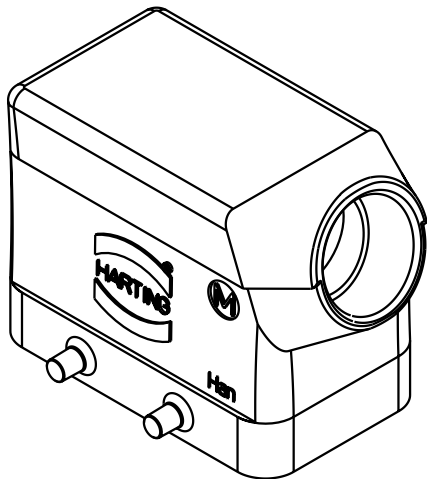
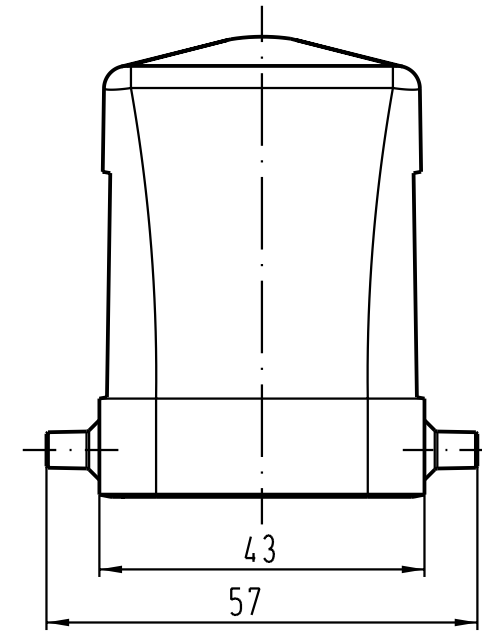
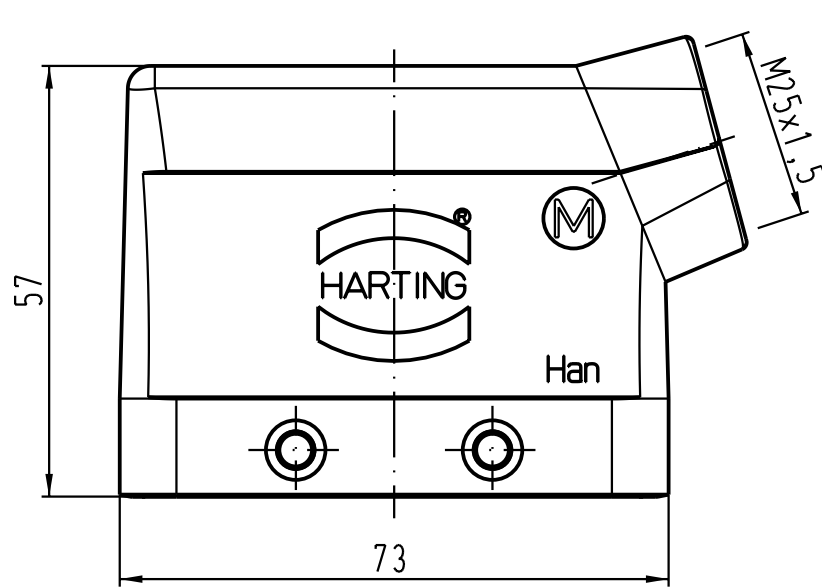
1



D

C

B

A



 All Dimensions in mm Original Size DIN A 4		Techn. Character.			Nicht tolerierte Masse / Free size tolerances	
			Dat.	Name	Massstab / Scale  1 : 1	Han 10B-gs-M25 Tüllengehäuse / hoods
		Detail.	23.09.03	Ho		
		Insp.		WELL		
		Stand.				
410694		HARTING Electric GmbH & Co. KG D-32339 Espelkamp				TB 19 30 010 1521
Mod.	Dat.	Name				