

5

4

3

2

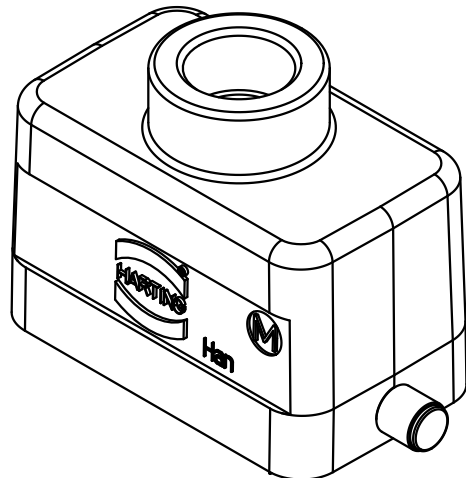
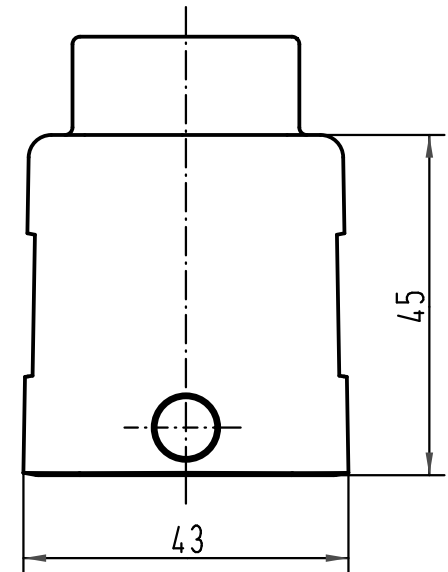
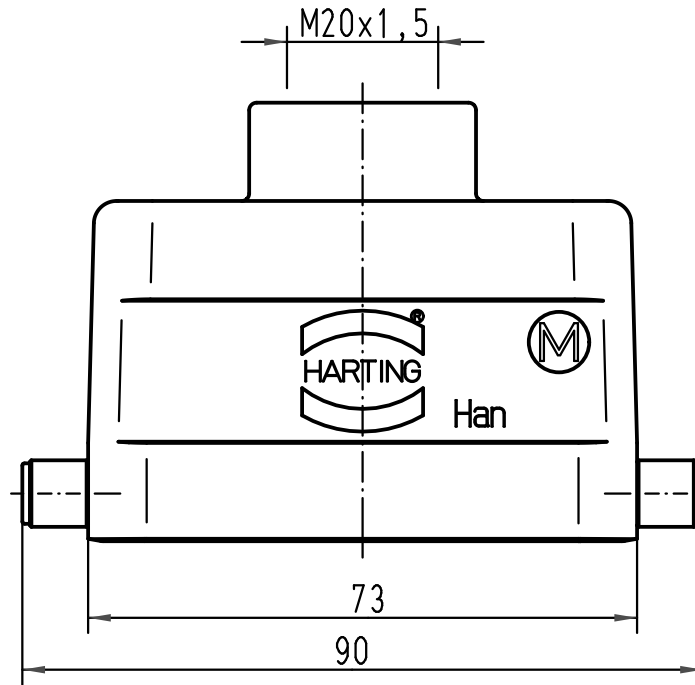
1

D

C

B

A



All Dimensions in mm Original Size DIN A 4			Techn. Character.			Nicht tolerierte Maße/Free size tolerances			
				Dat.	Name	Maßstab/Scale 1:1	Han 10B-gg-R-M20 Tüllengehäuse/ hood		
			Detail.	21.11.00	Gä				
			Insp.		KR				
			Stand.						
413260	09.10.07	Ste	HARTING Electric GmbH & Co. KG				TB 19 30 010 1440		
28838			D-32339 Espelkamp						
Mod.	Dat.	Name					Sub. Blatt/page		