

1 2 3 4 5 6

A

B

C

D

M32x1,5

45

74,4

Dichtung  
seal

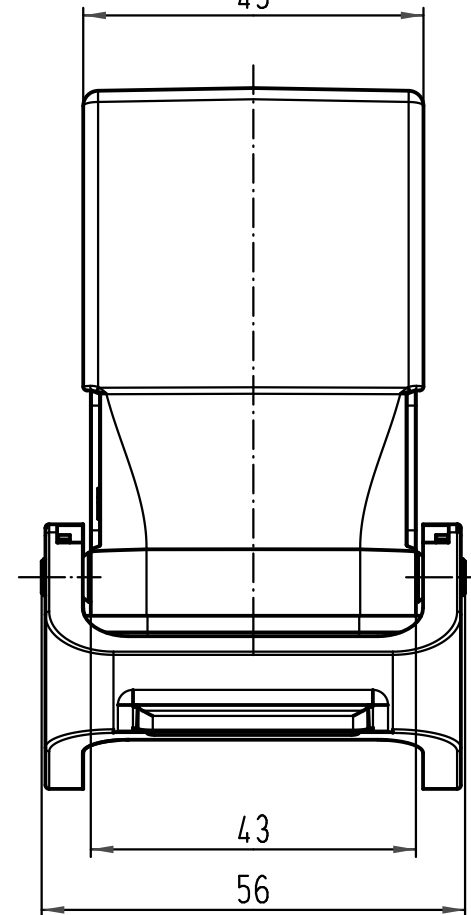
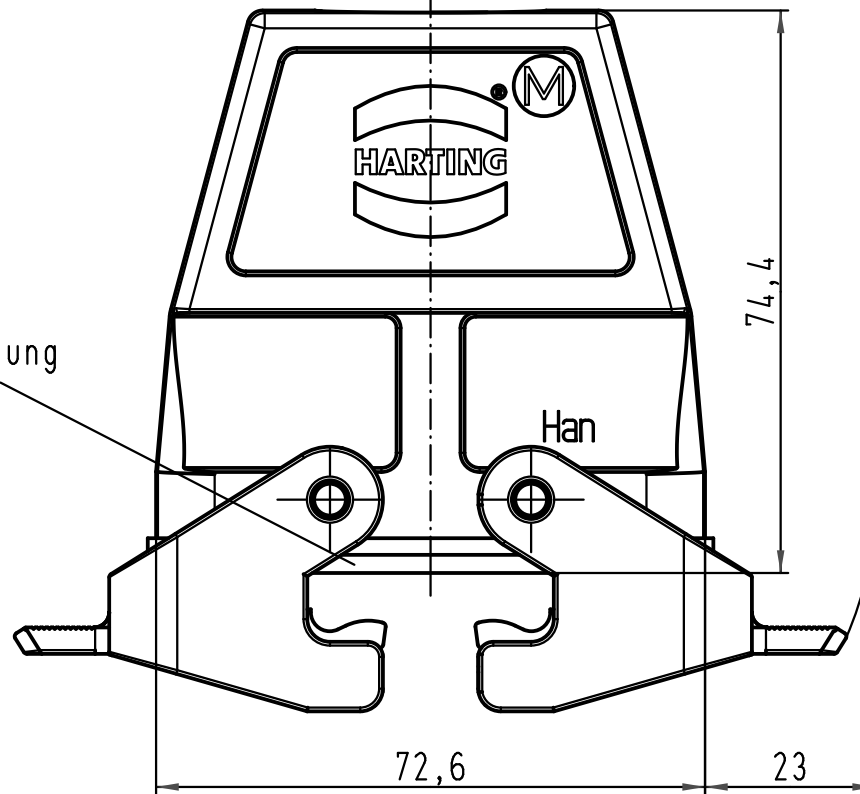
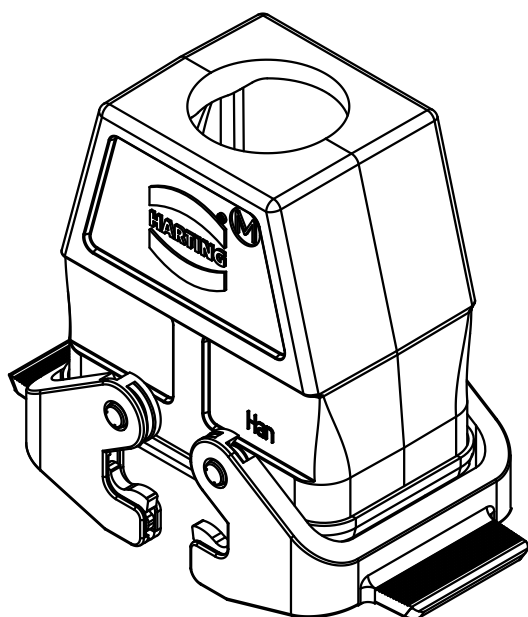
Han

72,6

23

43

56



ALL Dimensions in mm Original Size DIN A 4			Techn. Character.			Nicht tolerierte Maße/ Free size tolerances		
				Dat.	Name	Maßstab/ Scale  1:1		
			Detail.	19.02.09	ML			
			Insp.		Sch			
			Stand.					
A			HARTING Electric GmbH & Co. KG D-32339 Espelkamp					
Mod.	Dat.	Name				TB 19 30 010 0737		
						Sub. f. 19 30 010 0737 v. 21.11.00		
						Blatt/ page		