

5

4

3

2

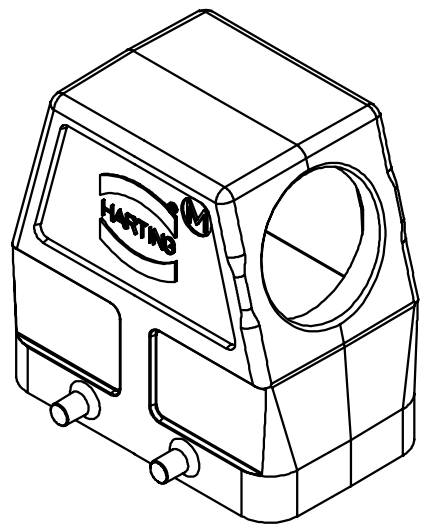
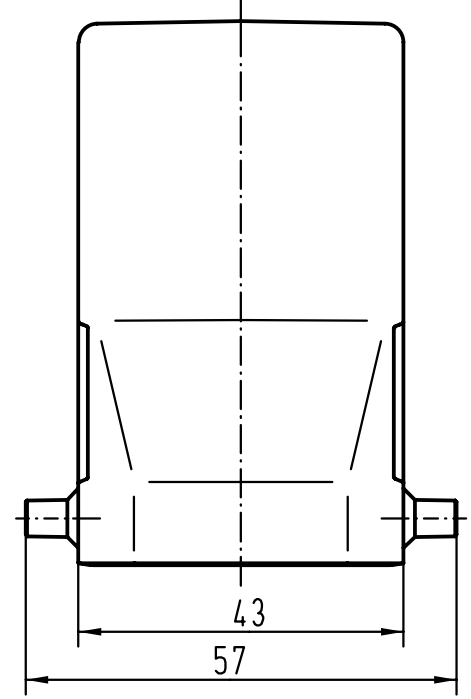
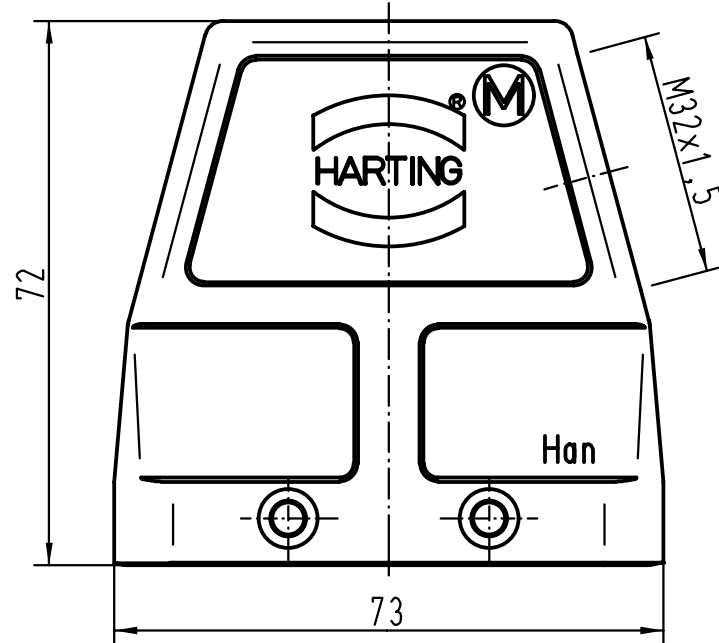
1



D

C

B

A



 All Dimensions in mm Original Size DIN A 4		Techn. Character.			Nicht tolerierte Masse! Free size tolerances		
			Dat.	Name	Massstab/Scale	Han 10B-gs-M32 ohne Zwischenstutzen/ without adapter	
			Detail.	15.11.00			Gö
			Insp.				KR
			Stand.				
		HARTING KGaA				TB 19 30 010 0527	
28835		D-32339 ESPELKAMP					
Mod.	Dat.	Name				Sub.	
						Blatt/ page	