

5

4

3

2

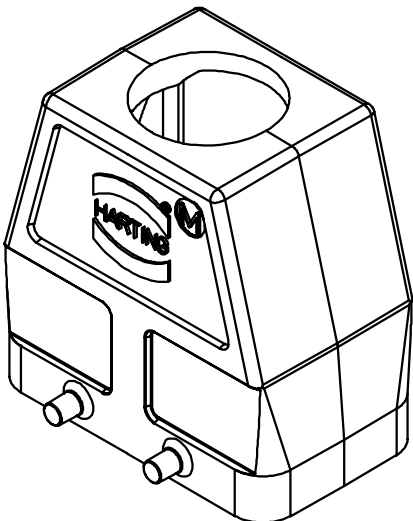
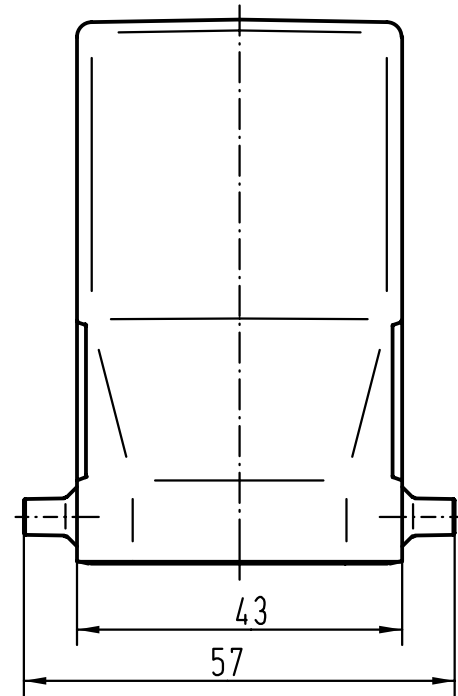
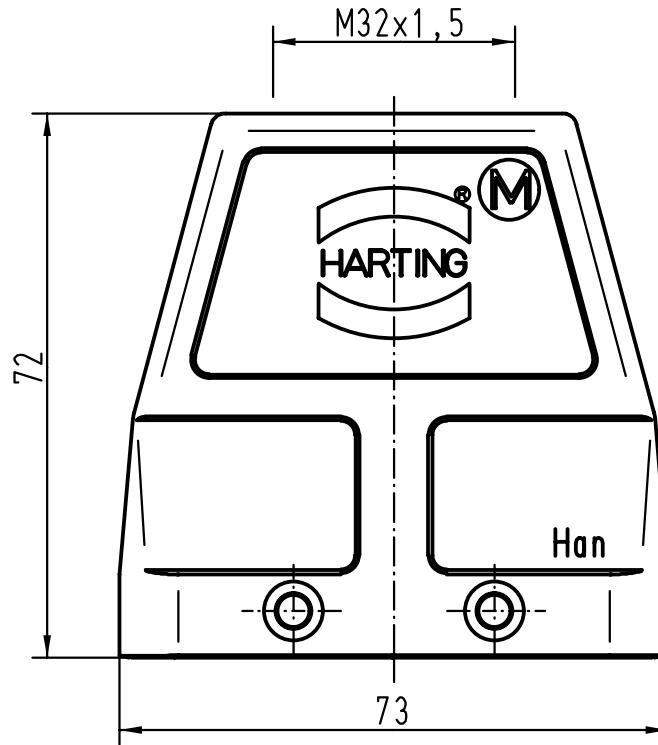
1

D

C

B

A



All Dimensions in mm Original Size DIN A 4		Techn. Character.			Nicht tolerierte Masse/ Free size tolerances	
			Dat.	Name	Massstab/ Scale	<b>Han 10B-gg-M32</b> Topfgehäuse/ hoods
		Detail.	16.11.00	Gd		
		Insp.		KR		
		Stand.			1:1	<b>TB 19 30 010 0427</b> Sub.
28836			HARTING KGaA D-32339 ESPELKAMP			
Mod.	Dat.	Name				