

5

4

3

2

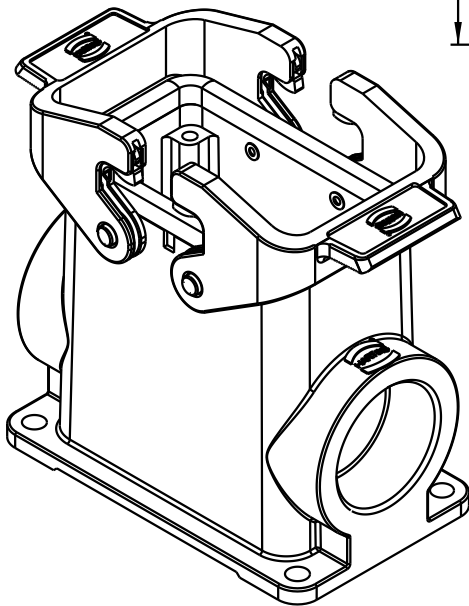
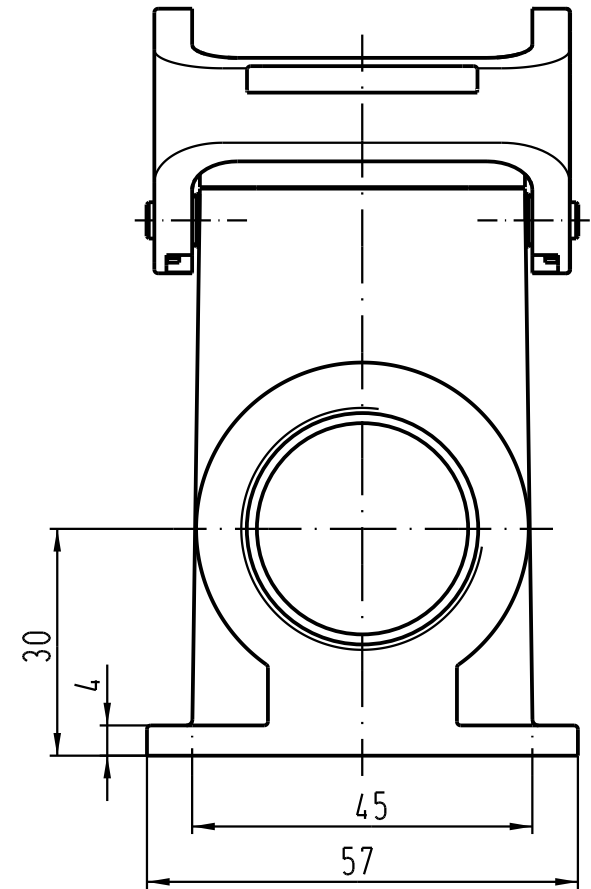
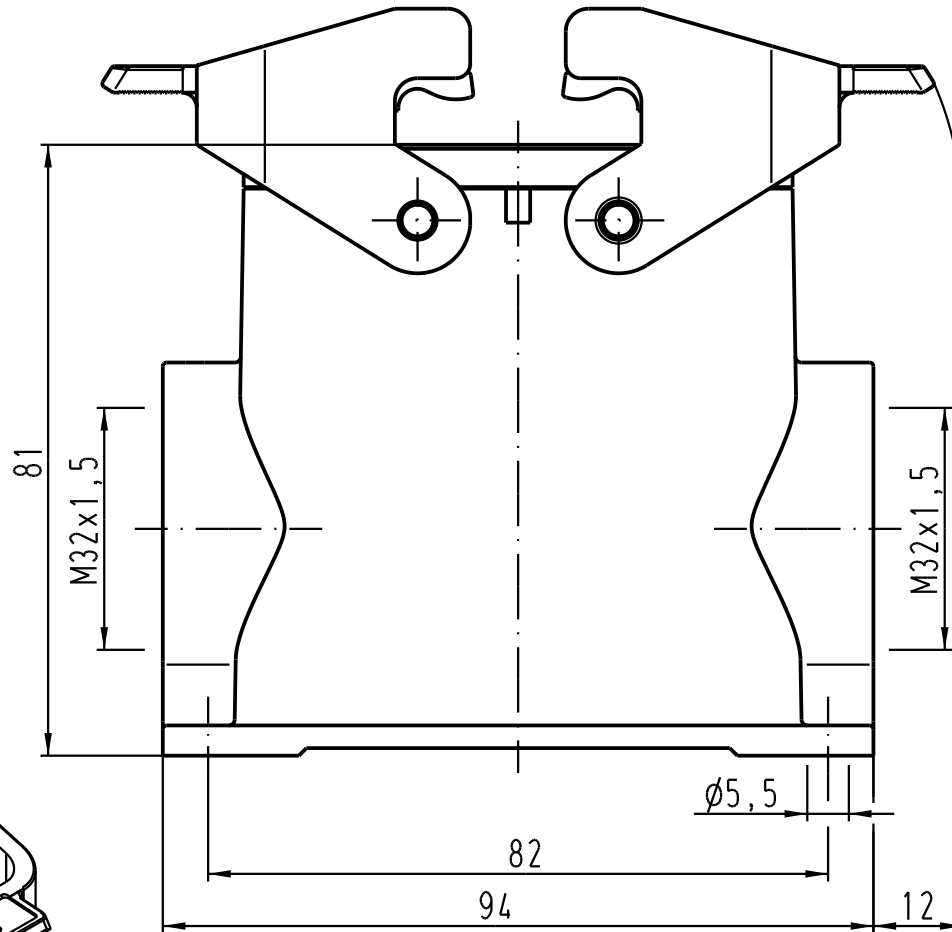
1

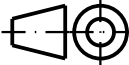

D

C

B

A



 All Dimensions in mm Original Size DIN A 4			Techn. Character.			Nicht tolerierte Masse/ Free size tolerances		
				Dat.	Name	Massstab/Scale		
			Detail.	16.11.00	Gö	1 : 1		
			Insp.		KR			
			Stand.					
30862	18.03.02	Gö	HARTING Electric GmbH & Co. KG D-32339 Espelkamp			Han 10B-asg2-QB-M32 Sockelgehäuse/ housings surface mounting		
28836						TB 19 30 010 0272		
Mod.	Dat.	Name				Sub.		