

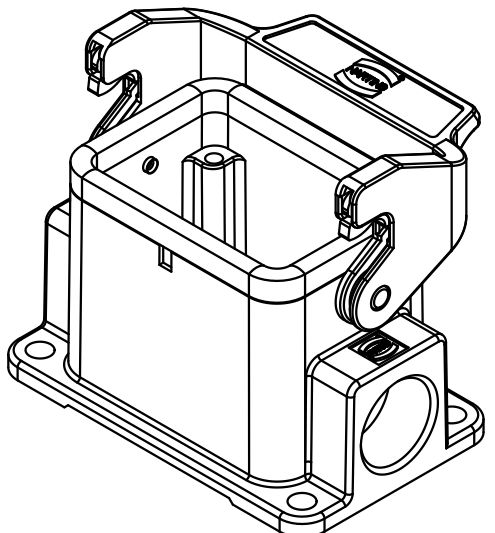
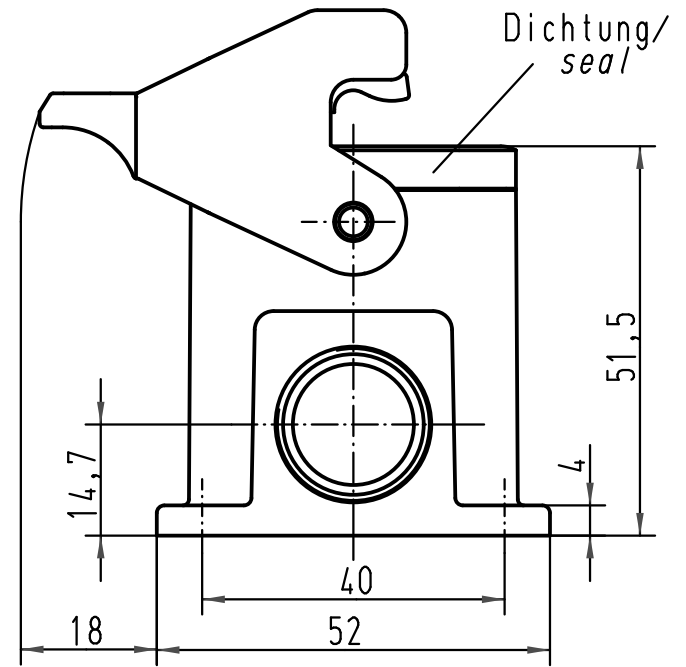
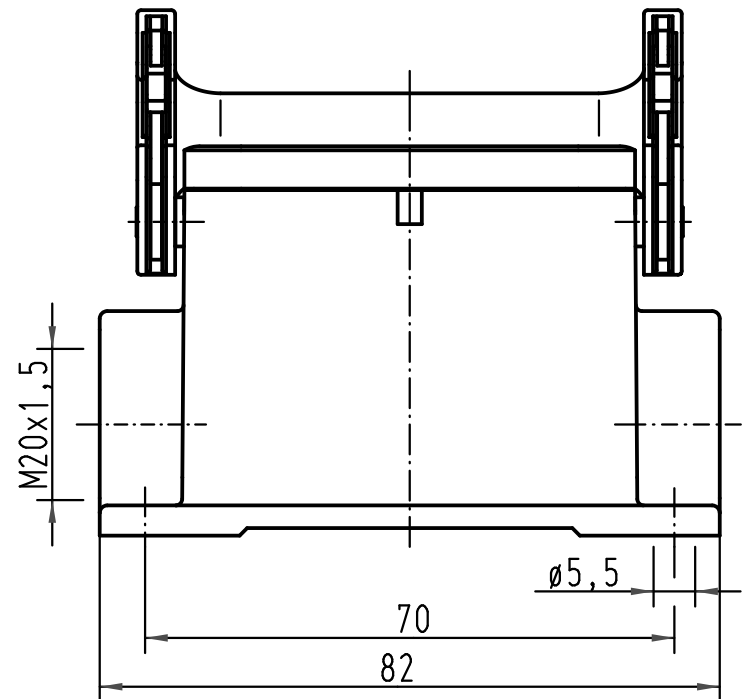
1 2 3 4 5 6

A

B

C

D



All Dimensions in mm Original Size DIN A 4		Techn. Character.			Nicht tolerierte Maß/Free size tolerances	
			Dat.	Name	Maßstab/Scale 1:1	Han 6B-asg1-LB-M20 Sockelgehäuse 1 Kabelausgang / housing surface mounting 1 side-entry
		Detail.	15.11.00	Gä		
		Insp.		KR		
		Stand.				
413260	09.10.07	Ste	HARTING Electric GmbH & Co. KG			TB 19 30 006 1250
28835			D-32339 Espelkamp			
Mod.	Dat.	Name				Blatt/ page
			Sub.			