

5

4

3

2

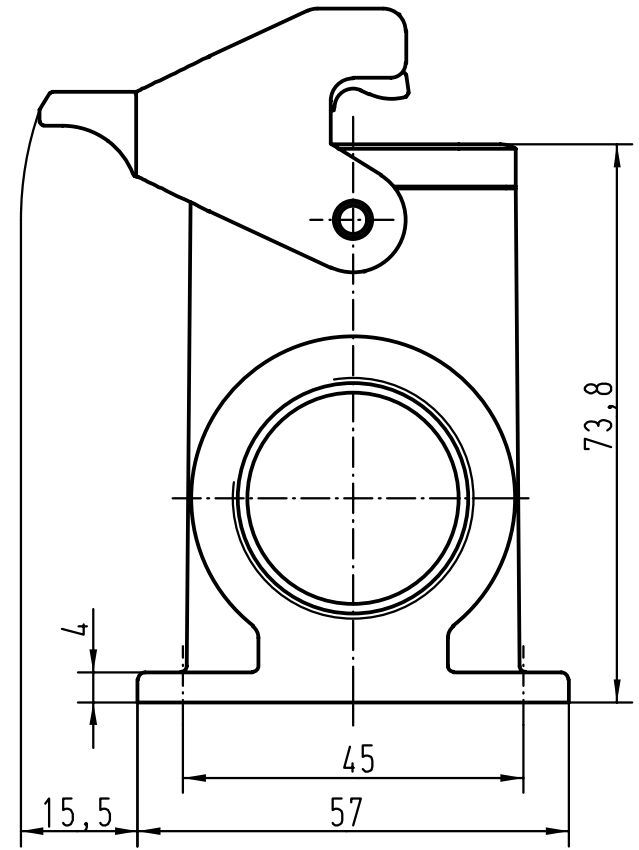
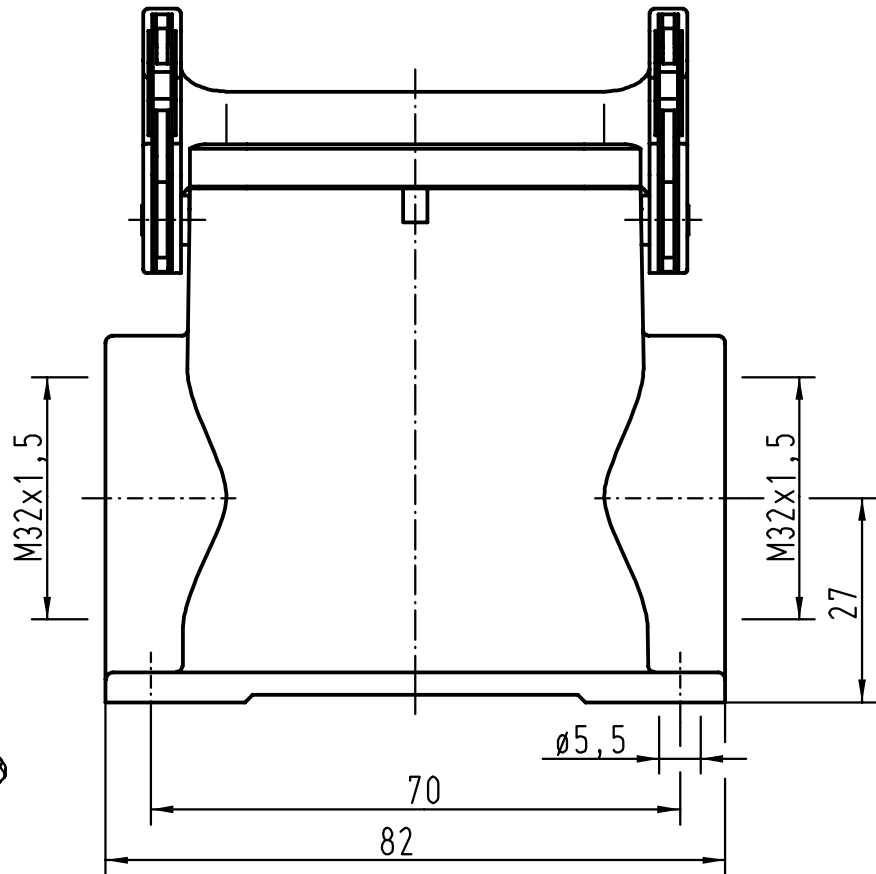
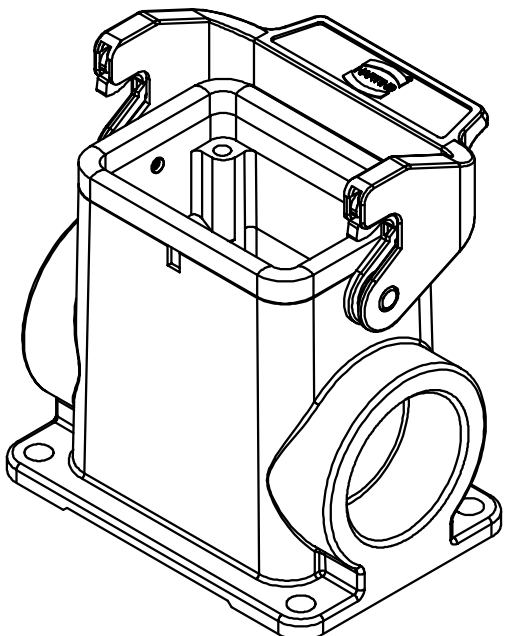
1

D

C

B

A



All Dimensions in mm Original Size DIN A 4			Techn. Character.			Nicht tolerierte Masse/ Free size tolerances			
				Dat.	Name	Massstab/Scale			
				Detail.	15.11.00	Gü	1:1		
				Insp.		KR			
				Stand.					
28835			HARTING KGaA				TB 19 30 006 0292		Blatt/ page
Mod.	Dat.	Name	D-32339 ESPELKAMP						