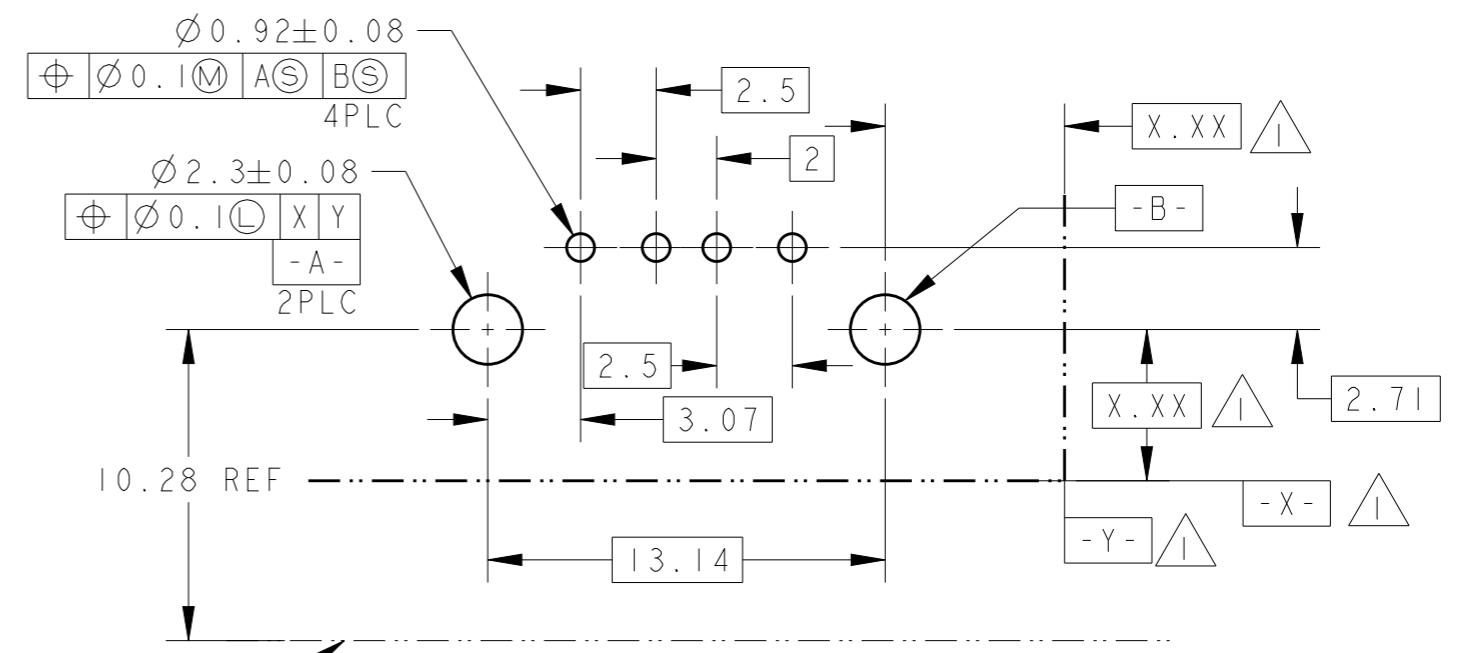
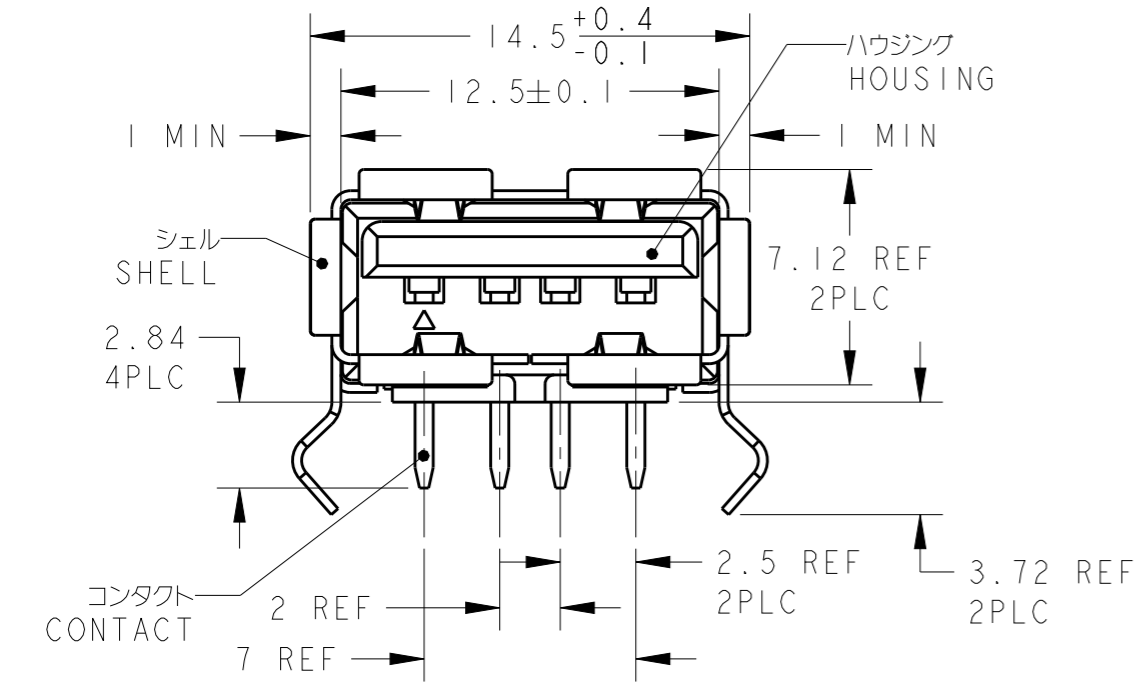
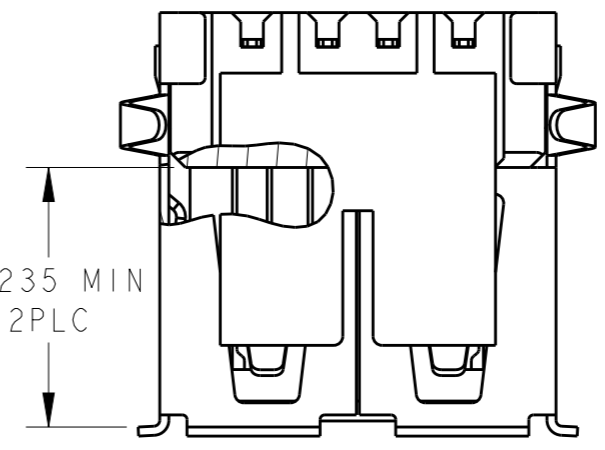
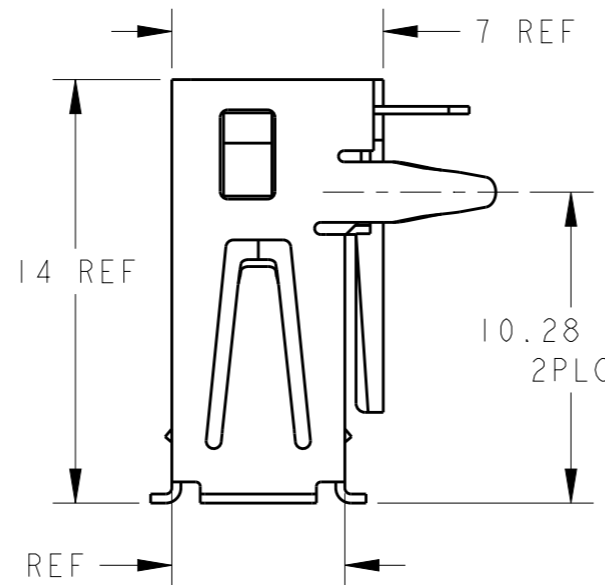
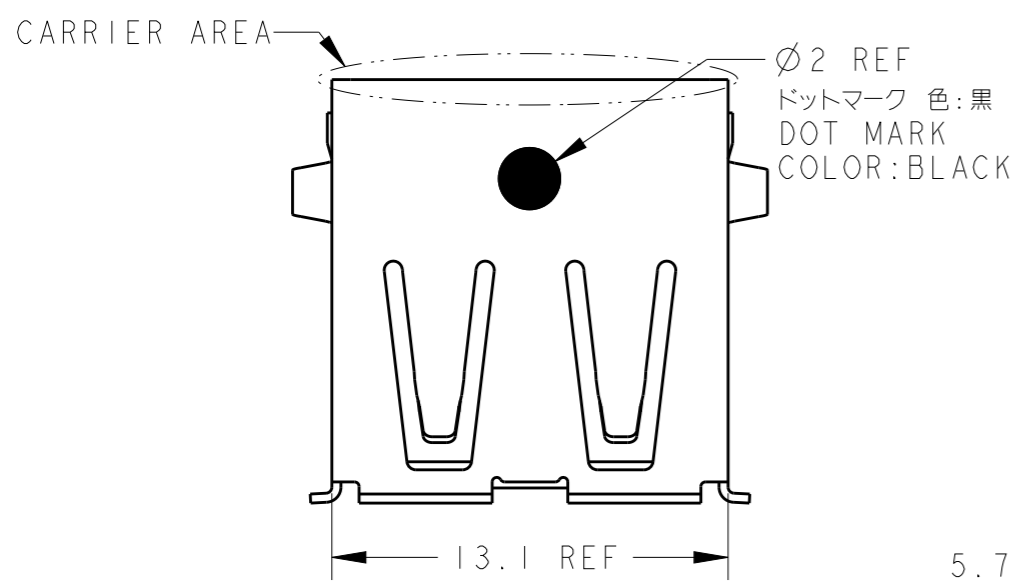


THIS DRAWING IS UNPUBLISHED. RELEASED FOR PUBLICATION 20  
 © COPYRIGHT 20 BY - ALL RIGHTS RESERVED.

REVISIONS					
変更					
P	LTR	DESCRIPTION	DATE	DWN	APVD
	B	REVISED	12JUN2014	T.S	N.Y
	C	REVISED	10APR2015	T.S	N.Y


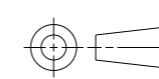
- 1 DATUM AND BASIC DIMENSION ESTABLISHED BY CUSTOMER.
- 2 MATERIAL HOUSING: POLYESTER OF GLASS FILLED THERMO PLASTIC (UL94V-0), COLOR: BLACK  
CONTACT: COPPER ALLOY  
SHELL: COPPER ALLOY
- 3 FINISH CONTACT UNDER: Ni PLATING ALL SURFACE 1.25μm MIN  
CONTACT AREA: Au PLATING 0.75μm MIN  
P.C. BOARD ATTACHMENT AREA: Tin-Cu PLATING 2.5μm MIN  
SHELL ALL SURFACE: BRIGHT Tin PLATING 2.5μm MIN OVER Ni PLATING ALL SURFACE 1μm MIN

- I: 本図  
- I: AS SHOWN



FRONT EDGE OF CONNECTOR 推奨基板取付穴寸法 推奨基板厚: 1.57mm  
 RECOMMENDED PC BOARD HOLE PATTERN, PC BOARD THICKNESS: 1.57mm

- 1 当該データと基準寸法はユーザーによって定められる
- 2 材料 ハウジング: ガラス入り熱可塑性ポリエステル樹脂 UL94V-0 色: 黒  
コンタクト: 銅合金  
シェル: 銅合金
- 3 仕上げ コンタクト 全面: ニッケル下地めっき 1.25μm以上  
接触部: 金めっき 0.75μm以上  
基板取付部: 錫-銅めっき 2.5μm以上  
シェル 全面: ニッケル下地めっき 1μm以上の上に 光沢錫めっき 2.5μm以上

THIS DRAWING IS A CONTROLLED DOCUMENT.		DWN S. INOMATA 07SEP2007	 TE Connectivity	
		CHK I. HASEGAWA 07SEP2007		
		APVD I. HASEGAWA 07SEP2007	NAME 名称 INDUSTRIAL USB REC ASSY R/A IROW	
DIMENSIONS: 単位: 概 mm		TOLERANCES UNLESS OTHERWISE SPECIFIED: 一般公差 ±0.25		PRODUCT SPEC 製品規格 108-78498
		0 PLC ±		APPLICATION SPEC 取付適用規格 -
		1 PLC ±		WEIGHT 1.80
MATERIAL 材料 2		FINISH 仕上 3		SIZE A3
				CAGE CODE -
				DRAWING NO. C=1903814
				RESTRICTED TO -
Customer Drawing		SCALE 尺度 4:1		SHEET 1 OF 1 REV C