

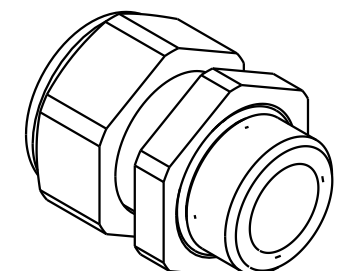
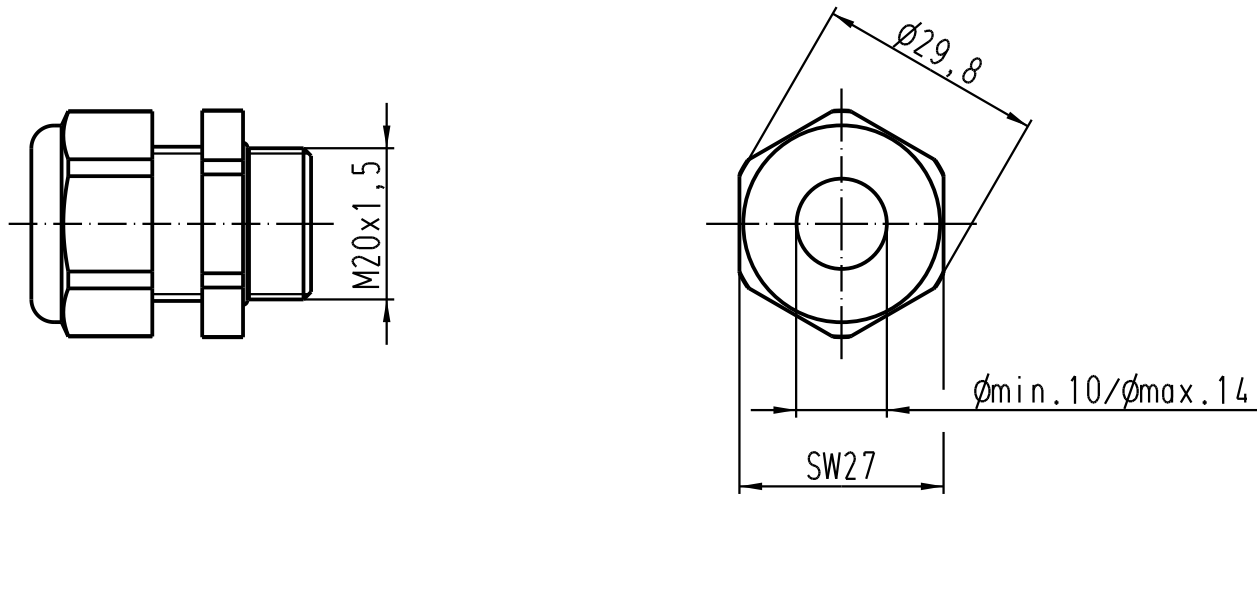
1 2 3 4 5 6

A

B

C

D



All Dimensions in mm Original Size DIN A 4		Techn. Character.			Nicht tolerierte Masse/ Free size tolerances		
			Dat.	Name	Massstab/Scale 1:1	Kabelverschraubung Kunststoff <i>cable gland plastic</i>	
			Detail.	21.02.06 Bor			
			Insp.	Be			
			Stand.				
412048			HARTING Electric GmbH & Co. KG D-32339 Espelkamp			TB 19 00 000 5184	Blatt/ page
Mod.	Dat.	Name					