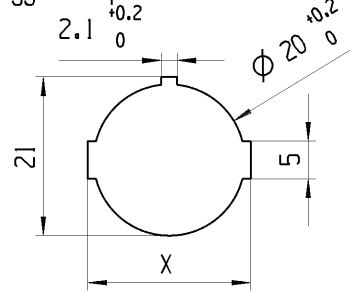


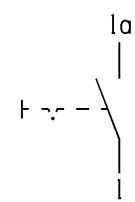
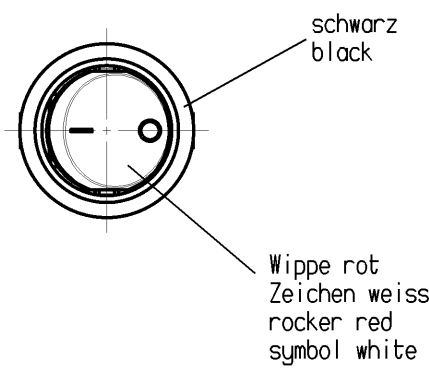
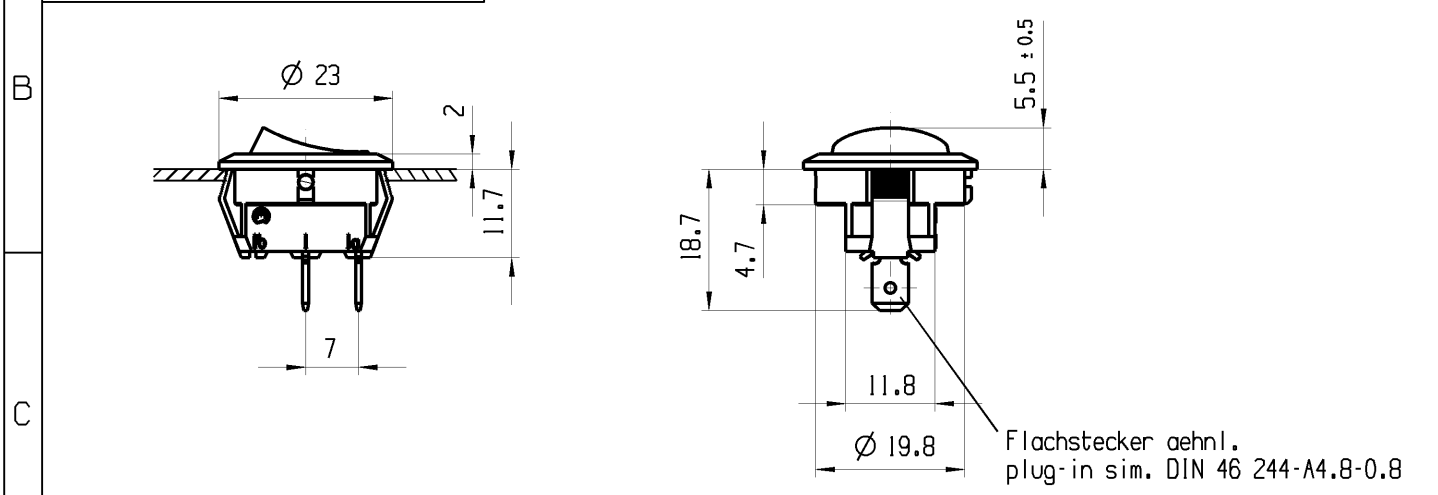
© THIS DRAWING IS THE EXCLUSIVE PROPERTY OF MARQUARDT GMBH. WITHOUT THEIR CONSENT IT MAY NOT BE REPRODUCED OR GIVEN TO THIRD PARTIES.

CONFIDENTIAL


VERTRAULICH

© Alle Rechte bei Marquardt GmbH, auch fuer den Fall von Schutzrechtsanmeldungen. Jede Verfuugungs-befugnis, wie Kopier- und Weitergaberecht, bei uns.

A	1	2	3	4
	Empfohlener Plattenausschnitt suggested panel cutout	Plattendicke panel thickness	X	
		0.75-1.25 1.25-2.00 2.00-3.00	21.2 -0.1 21.4 -0.1 21.8 -0.1	



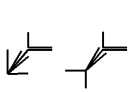
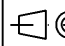
Aufschrift
Marking

Ⓜ
18..
8(81)/250~5E4
12(41)/250~
5/70A 250V~
T100/55  05

Aufschriftbeschreibung
marking description

R149= 15A 125-250V AC
3/4 HP 125V AC
1 1/2 HP 250V AC

Ausschalter 1-polig
Fuer Gerate der Klasse II geeignet
SPST
suitable for appliances of class II

fuer Form und Lage FOR SHAPE AND LOC.	⊙ =	Allgemeintoleranzen UNTOLERANCED DIMENSIONS				Pause COPY	Blatt SHEET 01	TYP K	Zeichn./DRAWING NO. 18811104	Index c
	fuer Winkel FOR ANGLE ± 2		PROJEKTION 	Abmasse und Nennmassbereiche Angaben in mm	Loenge LENGTH					
			ALL DIMENSIONS ARE IN MILLIMETRES	0-6 ± 0.2	± 0.2			GERAETESCHALTER APPLIANCE SWITCH		
				>6-15 ± 0.4	± 0.4			CAD: NX V2.0		
				>15-30 ± 0.4	± 0.4			gez./DRAWN BY 10/06/05 MUT		
				>30-70 ±				gepr./CHECKED BY		
				>70-120 ±				Ersatz fuer/REPLACEMENT OF V05140300		
				>120-200 ±	± 10%			MARQUARDT		
Ausg. ISSUE	Aenderung REVISION	gez. DRAWN BY	Ausg. ISSUE	Aenderung REVISION	gez. DRAWN BY					