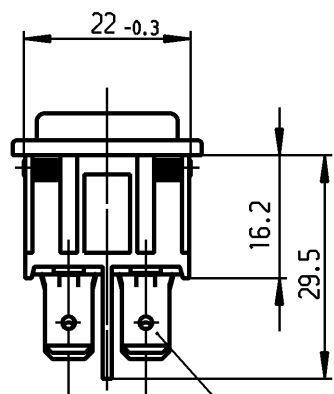
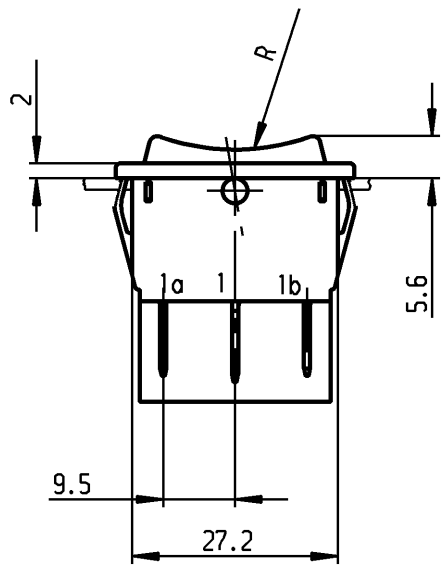
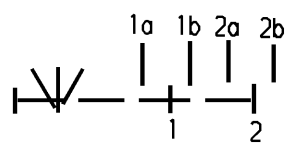
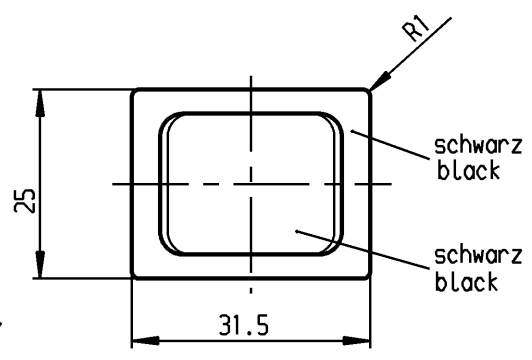


	1	2	3	4
A	Empfohlener Ausschnitt für Rastbefestigung (Grat gegenüber Bestückungsseite) recommended cut-out for snap-in fixing (edge opposite to snap-in direction)	Wanddicke wall thickness	Ausschnittlänge length of cut-out	Ausschnittbreite width of cut-out
		0.75 to / bis 1.25	30 -0.1	22 +0.2
		>1.25 to / bis 2	30.2 -0.1	22 +0.2
		>2 to / bis 3	30.6 -0.1	22 +0.2

VERTRAULICH-CONFIDENTIAL
 © Alle Rechte bei Marquardt, auch fuer den Fall von Schutzrechtsmeldungen. Jede Veruegungsbefugnis, wie Kopier- und Weitergaberecht, bei uns.
 © This document is the exclusive property of Marquardt. Without our consent, it may not be reproduced or given to third parties.



Flachstecker
plug-in
DIN 46244-A6.3x0.8



B

C

D

E

Aufschrift
Marking

Ⓜ
1839.
16(4)/250 ~ T105/55
05

16A 125-250V AC
1/3 HP 125V AC
1/2 HP 250V AC
R135

Herstellort/-jahr/-woche
nach DIN EN 60062
code of manufacture:
place/year/week acc. to DIN EN 60062

Umschalter 2-polig
Ausstellung in der Mitte
Tastfunktion beidseitig
Für Geräte der Klasse II geeignet

DPDT
with centre-off
biased from both sides
suitable for appliances of class II

Schutzvermerk
nach DIN 34 beachten
COPYRIGHT RESERVED

Für Form und Lage FOR SHAPE AND LOC.	☉ ≡	Allgemeintoleranzen UNTOLERANCED DIMENSIONS			Pause COPY	Blatt SHEET		Typ K	Zeichn./DRAWING NO. 1839.3412	Index	
		PROJECTION	Abmasse und Nennmassbereiche Angaben in mm	Laengen LENGTH		Radien RADI I	Original DIN				Maßstab SCALE
Für Winkel FOR ANGLE ± 2°			0-6	± 0.2	± 0.2	A4	1:1	Geraeteschalter Appliance Switch			
			>6-15	± 0.4	± 0.4						
			>15-30	± 0.4	± 0.4	0 10 20 30 mm			CAD Medusa Z		
			>30-70	± 0.6	± 10%						
			>70-120	±		gez./DRAWN BY 10.05.00 grh gepr./CHECKED BY mej			MARQUARDT Marquardt, D-78604 Riethem-Weilheim		
			>120-200	±							
c			g		Ersatz für/REPLACEMENT OF						
b			f								
a	64508	31.08.09 hhe	e								
	29512	10.05.00 Grh	d								
Ausg. ISSUE	Änderung REVISION	gez. DRAWN BY	Ausg. ISSUE	Änderung REVISION	gez. DRAWN BY						