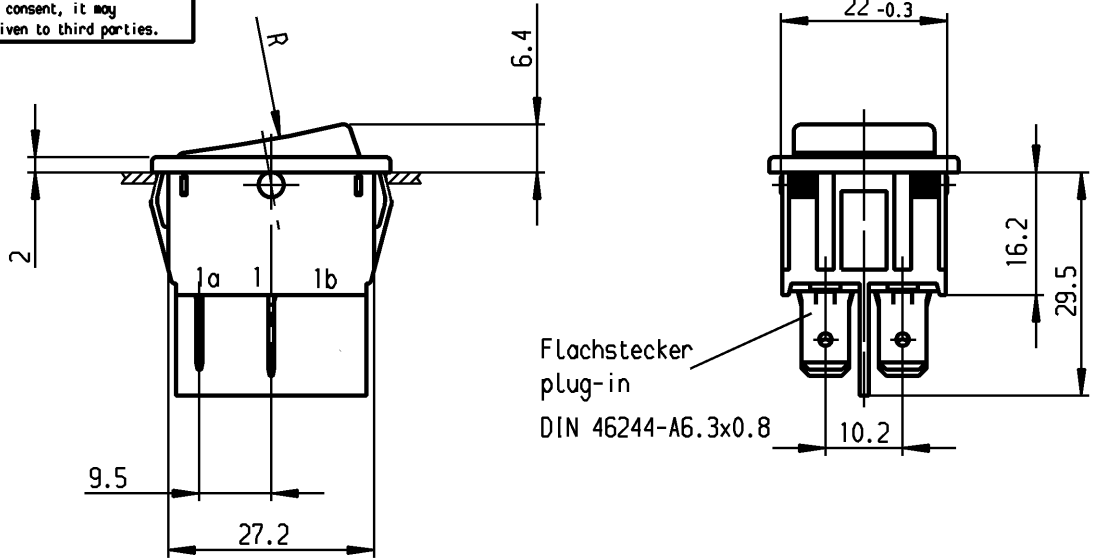


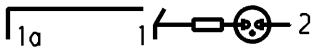
1	2	3	4
Empfohlener Ausschnitt für Rastbefestigung (Grat gegenüber Bestückungsseite)	Wanddicke wall thickness	Ausschnittlänge length of cut-out	Ausschnittbreite width of cut-out
recommended cut-out for snap-in fixing (edge opposite to snap-in direction)	0.75 bis / to 1.25 1.25 bis / to 2 2 bis / to 3	30 -0.1 30.2 -0.1 30.6 -0.1	22 +0.2 22 +0.2 22 +0.2

VERTRAULICH-CONFIDENTIAL
 Ⓢ Alle Rechte bei Marquardt, auch fuer den Fall von Schutzrechtsanmeldungen. Jede Verfuegungsbefugnis, wie Kopier- und Weitergaberecht, bei uns.
 Ⓢ This document is the exclusive property of Marquardt. Without our consent, it may not be reproduced or given to third parties.



Aufschrift
 Marking
 Ⓢ
 1835.
 10 (8) / 250 ~ 5E4
 20 (4) / 250 ~ T85/55
 5/120A 250V ~
 Ⓢ 05

16A 250V AC
 1HP
 R142 Ⓢ Ⓢ



Herstellort/-jahr/-woche
 nach DIN EN 60062

code of manufacture:
 place /year /week acc. to DIN EN 60062

Ausschalter 2-polig
 Glimmlampe mit Rv für 230V ~
 Für Geräte der Klasse II geeignet

DPST
 neon lamp with Rv for 230V AC
 suitable for appliances of class II

Schutzvermerk
 nach DIN 34 beachten
 COPYRIGHT RESERVED

Für Form und Lage FOR SHAPE AND LOC.	Für Winkel FOR ANGLE ± 2°	Allgemeintoleranzen UNTOLERANCED DIMENSIONS				Pause COPY	Blatt SHEET		Typ K	Zeichn./DRAWING NO. 1835.3114	Index
		PROJECTION	Abmasse und Nennmassbereiche Angaben in mm	Laengen LENGTH	Radien RADII		Original DIN	Maßstab SCALE			
			ALL DIMENSIONS ARE IN MILLIMETRES	0-6 ± 0.2	±	0 10 20 30 mm	A4	1:1	Geräteschalter Appliance Switch		
			>6-15 ± 0.4	±							
			>15-30 ± 0.4	±							
			>30-70 ± 0.6	± 10%							
			>70-120 ±								
			>120-200 ±						CAD Medusa Z		
				c 22680 04.03.94 grh	g 64507 22.10.09 hhe	gez./DRAWN BY 08.03.94 Grh		Ersatz für/REPLACEMENT OF Zeichn. gl.Nr. vom 27.02.85			
				b 17931 14.04.87 grh	f 39880 19.04.04 hhe	gepr./CHECKED BY Kiz					
				a	e 24370 25.11.96 grh			MARQUARDT Marquardt, D-78604 Riethem-Weilheim			
					d 23781 03.04.96 grh						
Ausg. ISSUE	Anderung REVISION	gez. DRAWN BY	Ausg. ISSUE	Anderung REVISION	gez. DRAWN BY						