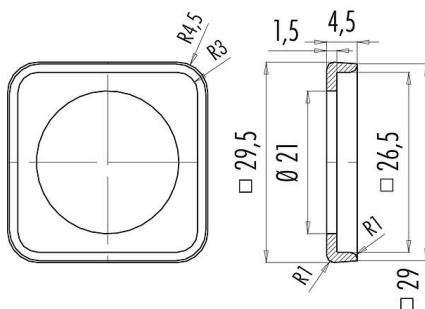


Oznaczenie	Rodzaj A, dla męskie złącze zasilania, Montaż rur
Grupa produktów	Rodzaj A seria 210
Numer zamówienia	16 8114 000

## Ilustracja



## Rysunek z wymiarami



## Dane techniczne

## Cechy ogólne

Numer części	16 8114 000
Zakres temperatur	-20 °C/+120 °C
Informacje dodatkowe	dla męskie złącze zasilania Montaż rur
Waga (gr)	1.361
Numer taryfy celnej	40169300

## Materiał

Materiał	NBR schwarz 55 Shore A
----------	------------------------

## Klasyfikacje

eCl@ss 11.1	27-44-01-92
-------------	-------------