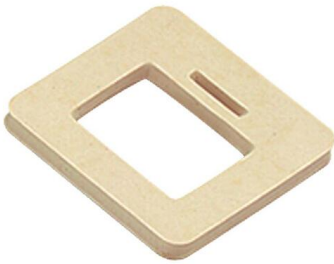


Karta charakterystyki produktu

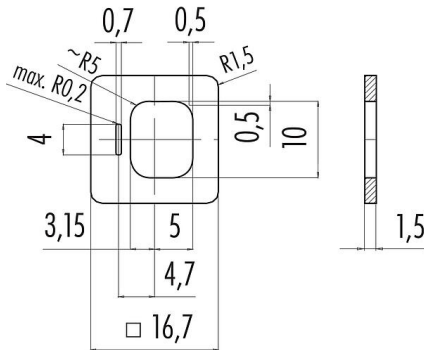


Oznaczenie	Rodzaj B, dla złącze żeńskie (do montażu panelowego)
Grupa produktów	Rodzaj B seria 220/230
Numer zamówienia	16 8110 000

Ilustracja



Rysunek z wymiarami



Dane techniczne

Cechy ogólne

Numer części	16 8110 000
Zakres temperatur	-40 °C/+100 °C
Informacje dodatkowe	dla złącze żeńskie (do montażu panelowego)
Waga (gr)	0.387
Numer taryfy celnej	40169300

Materiał

Materiał	NBR-bg 62 Shore A
----------	-------------------

Klasyfikacje

eCl@ss 11.1	27-44-01-92
-------------	-------------